

【表紙】

【提出書類】	有価証券報告書
【根拠条文】	金融商品取引法第24条第1項
【提出先】	関東財務局長
【提出日】	2021年6月29日
【事業年度】	2020年度（自 2020年4月1日 至 2021年3月31日）
【会社名】	三菱重工業株式会社
【英訳名】	Mitsubishi Heavy Industries, Ltd.
【代表者の役職氏名】	取締役社長 泉 澤 清 次
【本店の所在の場所】	東京都千代田区丸の内三丁目2番3号
【電話番号】	(03) 6275-6200 (大代表)
【事務連絡者氏名】	総務法務部法務第四グループ長 関 根 達 也
【最寄りの連絡場所】	東京都千代田区丸の内三丁目2番3号
【電話番号】	(03) 6275-6200 (大代表)
【事務連絡者氏名】	総務法務部法務第四グループ長 関 根 達 也
【縦覧に供する場所】	株式会社東京証券取引所 (東京都中央区日本橋兜町2番1号) 株式会社名古屋証券取引所 (名古屋市中区栄三丁目8番20号) 証券会員制法人福岡証券取引所 (福岡市中央区天神二丁目14番2号) 証券会員制法人札幌証券取引所 (札幌市中央区南一条西五丁目14番地の1)

第一部【企業情報】

第1【企業の概況】

1【主要な経営指標等の推移】

(1)連結経営指標等

回次	国際会計基準				
	移行日	2017年度	2018年度	2019年度	2020年度
決算年月	2017年 4月1日	2018年3月	2019年3月	2020年3月	2021年3月
売上収益 (百万円)	-	4,085,679	4,078,344	4,041,376	3,699,946
事業利益(は損失) (百万円)	-	58,176	200,570	29,538	54,081
税引前利益(は損失) (百万円)	-	39,232	195,059	32,660	49,355
親会社の所有者に帰属する 当期利益(は損失) (百万円)	-	7,320	110,271	87,123	40,639
当期包括利益 (百万円)	-	59,607	112,220	6,668	181,616
親会社の所有者に帰属する 当期包括利益 (百万円)	-	33,006	85,577	8,201	173,635
親会社の所有者に帰属する持分 (百万円)	1,404,205	1,395,537	1,411,564	1,218,343	1,366,342
資産合計 (百万円)	5,247,000	5,248,756	5,240,353	4,985,690	4,810,727
1株当たり親会社所有者帰属持分 (円)	4,181.51	4,153.46	4,204.71	3,627.73	4,064.73
基本的1株当たり当期利益 (は損失) (円) (親会社の所有者に帰属)	-	21.79	328.52	259.39	120.92
希薄化後1株当たり当期利益 (は損失) (円) (親会社の所有者に帰属)	-	21.80	327.97	259.06	120.83
親会社所有者帰属持分比率 (%)	26.76	26.59	26.94	24.44	28.40
親会社所有者帰属持分当期利益率 (%)	-	0.52	7.94	6.63	3.14
株価収益率 (倍)	-	-	14.00	10.53	28.52
営業活動によるキャッシュ・ フロー (百万円)	-	405,752	420,349	452,564	94,948
投資活動によるキャッシュ・ フロー (百万円)	-	238,193	161,869	239,566	182,249
財務活動によるキャッシュ・ フロー (百万円)	-	112,334	271,002	204,452	221,737
現金及び現金同等物の期末残高 (百万円)	242,404	299,237	283,235	281,626	245,421
従業員数 (人)	82,728	80,652	80,744	81,631	79,974
[外、平均臨時雇用者数]	[16,612]	[15,275]	[12,429]	[11,444]	[10,348]

(注) 1. 2018年度より国際会計基準(以下、「IFRS」という。)に基づいて連結財務諸表を作成している。

2. 売上収益には、消費税等は含まれていない。

3. 当社は2017年10月1日付で、普通株式10株につき1株の割合で株式併合を行った。1株当たり親会社所有者帰属持分、基本的1株当たり当期利益(は損失)及び希薄化後1株当たり当期利益(は損失)は、移行日に当該株式併合が行われたと仮定して算出している。

4. 2017年度の株価収益率については、基本的1株当たり当期損失であるため記載していない。

5. 2019年度よりIFRS第16号「リース」を適用している。これに伴い、2018年度の財務数値を修正再表示している。また、2017年度以前の当該修正による累積的影響は、2018年度期首の純資産額に反映している。

回次	日本基準		
	2016年度	2017年度	2018年度
決算年月	2017年 3月	2018年 3月	2019年 3月
売上高 (百万円)	3,914,018	4,110,816	4,078,344
経常利益 (百万円)	124,293	114,462	167,447
親会社株主に帰属する当期純利益 (百万円)	87,720	70,484	118,938
包括利益 (百万円)	160,649	104,868	106,482
純資産額 (百万円)	2,104,118	2,164,469	2,206,482
総資産額 (百万円)	5,481,978	5,487,652	5,266,392
1株当たり純資産額 (円)	5,299.14	5,431.02	5,515.03
1株当たり当期純利益 (円)	261.24	209.82	354.34
潜在株式調整後1株当たり当期純利益 (円)	260.71	209.39	353.75
自己資本比率 (%)	32.46	33.25	35.16
自己資本利益率 (%)	5.07	3.91	6.47
株価収益率 (倍)	17.10	19.42	12.98
営業活動によるキャッシュ・フロー (百万円)	95,913	345,109	258,100
投資活動によるキャッシュ・フロー (百万円)	8,712	137,181	78,673
財務活動によるキャッシュ・フロー (百万円)	162,078	152,113	196,681
現金及び現金同等物の期末残高 (百万円)	242,404	299,237	283,235
従業員数 (人)	82,728	80,652	80,744
[外、平均臨時雇用者数]	[16,612]	[15,275]	[12,429]

(注) 1. 2018年度の日本基準に基づく連結財務諸表については、金融商品取引法第193条の2第1項の規定に基づく監査を受けていない。

2. 売上高には、消費税等は含まれていない。

3. 当社は2017年10月1日付で、普通株式10株につき1株の割合で株式併合を行った。2016年度の期首に当該株式併合が行われたと仮定して1株当たり純資産額、1株当たり当期純利益及び潜在株式調整後1株当たり当期純利益を算出している。

4. 2017年度より、金利スワップの会計方針を変更したため、2016年度については、当該会計方針の変更を反映した遡及適用後の数値を作成している。

なお、2015年度以前に係る累積的影響額については、2016年度の期首の純資産額に反映している。

(2) 提出会社の経営指標等

回次	2016年度	2017年度	2018年度	2019年度	2020年度
決算年月	2017年3月	2018年3月	2019年3月	2020年3月	2021年3月
売上高 (百万円)	1,197,802	1,103,954	886,498	959,281	916,770
経常利益 (百万円)	174,569	64,360	54,585	122,024	144,350
当期純利益又は当期純損失() (百万円)	18,656	29,379	96,061	312,125	104,934
資本金 (百万円)	265,608	265,608	265,608	265,608	265,608
発行済株式総数 (千株)	3,373,647	337,364	337,364	337,364	337,364
純資産額 (百万円)	1,178,375	1,164,983	1,198,131	779,501	913,618
総資産額 (百万円)	3,286,509	3,123,206	3,031,774	3,170,625	2,827,472
1株当たり純資産額 (円)	3,501.80	3,461.33	3,563.57	2,317.24	2,715.44
1株当たり配当額 (うち1株当たり中間配当額) (円)	12.00 (6.00)	66.00 (6.00)	130.00 (65.00)	150.00 (75.00)	75.00 (-)
1株当たり当期純利益 又は1株当たり当期純損失() (円)	55.56	87.46	286.18	929.27	312.23
潜在株式調整後 1株当たり当期純利益 (円)	-	87.30	285.74	-	311.99
自己資本比率 (%)	35.78	37.24	39.46	24.55	32.28
自己資本利益率 (%)	1.58	2.51	8.14	31.61	12.41
株価収益率 (倍)	-	46.58	16.07	-	11.05
配当性向 (%)	216.0	137.2	45.4	16.1	24.0
従業員数 [外、平均臨時雇用者数] (人)	16,824 [3,538]	14,717 [2,825]	14,534 [2,149]	14,501 [1,936]	14,553 [1,411]
株主総利回り (比較指標：配当込みTOPIX) (%)	109.7 (114.7)	103.2 (132.9)	118.8 (126.2)	77.8 (114.2)	96.7 (162.3)
最高株価 (円)	571.40	4,619 (477.50)	4,699	4,886.0	3,671.0
最低株価 (円)	366.60	3,845 (408.30)	3,797	2,516.5	2,181.0

(注) 1. 売上高には、消費税等は含まれていない。

2. 2016年度及び2019年度の潜在株式調整後1株当たり当期純利益については、潜在株式は存在するものの1株当たり当期純損失であるため記載していない。

3. 当社は2017年10月1日付で、普通株式10株につき1株の割合で株式併合を行った。2015年度の期首に当該株式併合が行われたと仮定して、1株当たり純資産額、1株当たり当期純利益又は1株当たり当期純損失、潜在株式調整後1株当たり当期純利益及び株主総利回りを算出している。また、2017年度の株価については株式併合後の最高・最低株価を記載し、()内に株式併合前の最高・最低株価を記載している。

4. 2017年度より、金利スワップの会計方針を変更したため、2016年度については、当該会計方針の変更を反映した遡及適用後の数値を作成している。

なお、2015年度以前に係る累積的影響額については、2016年度の期首の純資産額に反映している。

5. 最高株価及び最低株価は東京証券取引所(市場第一部)におけるものである。

6. 2016年度及び2019年度の株価収益率については、1株当たり当期純損失であるため記載していない。

2【沿革】

三菱の創業者岩崎彌太郎は、1884年7月7日、工部省から長崎造船局を借り受け、長崎造船所と命名して造船事業に本格的に乗り出した。当社は、この日をもって創立日としている。

その後、造船事業は1893年12月に設立の三菱合資会社に引き継がれたが、これ以降の沿革は以下に記載のとおりである。

年月	沿革				
(旧)三菱重工業(株)					
1917年10月	三菱合資会社から同社造船部所属業務の一切を引き継ぎ三菱造船(株)を設立				
1934年4月	商号を三菱重工業(株)に変更				
1950年1月	過度経済力集中排除法により、3社に分割され、それぞれ中日本重工業(株)、東日本重工業(株)、西日本重工業(株)の商号をもって新発足				
新三菱重工業(株)		三菱日本重工業(株)		三菱造船(株)	
1950年1月	中日本重工業(株)の商号をもって本社を神戸市に置き発足	1950年1月	東日本重工業(株)の商号をもって本社を東京都中央区に置き発足	1950年1月	西日本重工業(株)の商号をもって本社を東京都中央区に置き発足
1950年5月	東京、大阪各証券取引所に株式を上場 (以後、1952年1月までに札幌、名古屋及び福岡の各証券取引所に株式を上場)	1950年5月	東京、大阪各証券取引所に株式を上場 (以後、1952年3月までに札幌、名古屋及び福岡の各証券取引所に株式を上場)	1950年5月	東京、大阪各証券取引所に株式を上場 (以後、1950年8月までに福岡、札幌及び名古屋の各証券取引所に株式を上場)
1952年5月	商号を新三菱重工業(株)に変更	1952年6月	商号を三菱日本重工業(株)に変更	1951年11月	本社を東京都港区に移転
1958年4月	本社を東京都千代田区に移転	1956年7月	本社を東京都千代田区に移転	1952年5月	商号を三菱造船(株)に変更
				1956年7月	本社を東京都千代田区に移転
1964年6月	新三菱重工業(株)、三菱日本重工業(株)及び三菱造船(株)が合併し、三菱重工業(株)の商号をもって、本社を東京都千代田区に置き発足				
1968年12月	菱重環境エンジニアリング(株)(現三菱重工機械システム(株))を設立				
1970年6月	自動車部門の営業を三菱自動車工業(株)へ譲渡				
1976年2月	重工環境サービス(株)(現三菱重工環境・化学エンジニアリング(株))を設立				
1979年7月	米国にMitsubishi Heavy Industries America, Inc.を設立				
1988年4月	エム・エイチ・アイ・ターボテクノ(株)(現三菱重工コンプレッサ(株))を設立				
1995年1月	三菱原子力工業(株)を合併				
2001年4月	米国にMitsubishi Power Systems, Inc.(現Mitsubishi Power Americas, Inc.)を設立				
2003年5月	本社を東京都港区に移転				
2007年3月	オランダにMHI International Investment B.V.を設立				
2008年4月	三菱航空機(株)が営業開始				
2013年4月	日本輸送機(株)を連結子会社とし、ニチュ三菱フォークリフト(株)(現三菱ロジスネクスト(株))として営業開始				
2013年5月	Pratt & Whitney Power Systems, Inc.(米国)を連結子会社とし、PW Power Systems, Inc.(現Mitsubishi Power Aero LLC)として営業開始				
2014年2月	三菱日立パワーシステムズ(株)(現三菱パワー(株))が営業開始				
2014年10月	三菱重工航空エンジン(株)が営業開始				
2015年1月	Primetals Technologies, Limited(英国)が営業開始				
2015年6月	監査等委員会設置会社へ移行				
2016年7月	三菱重工エンジン&ターボチャージャ(株)が営業開始				
2016年10月	三菱重工サーマルシステムズ(株)が営業開始				
2018年1月	三菱重工エンジニアリング(株)が営業開始				
	三菱造船(株)が営業開始				
2019年1月	本社を東京都千代田区に移転				

3【事業の内容】

当社グループでは、多くの事業において当社及び関係会社が連携して設計、製造、販売、サービス及び据付等を行っている。

当社グループの主な事業内容と当社又は主な関係会社の当該事業における位置付け及びセグメントとの関連は次のとおりである。

なお、次の4部門は「第5 経理の状況 1 連結財務諸表等 (1) 連結財務諸表」に掲げる事業セグメントの区分と同一である。

また、当連結会計年度より報告セグメントの区分を変更している。詳細は、「第5 経理の状況 1 連結財務諸表等 (1) 連結財務諸表」の注記「4. 事業セグメント」に記載のとおりである。

(エネルギー)

当セグメントにおいては、火力発電システム(GTCC*、スチームパワー)、原子力発電システム(軽水炉、原子燃料サイクル・新分野)、風力発電システム、航空機用エンジン、コンプレッサ、環境プラント、船用機械等の設計、製造、販売、サービス及び据付等を行っている。

* GTCC : Gas Turbine Combined Cycle

[主な関係会社]

三菱パワー(株)、Mitsubishi Power Aero LLC、Mitsubishi Power Americas, Inc.、三菱重工航空エンジン(株)、三菱重工コンプレッサ(株)

(プラント・インフラ)

当セグメントにおいては、製鉄機械、船舶、エンジニアリング、環境設備、機械システム、工作機械等の設計、製造、販売、サービス及び据付等を行っている。

[主な関係会社]

三菱重工エンジニアリング(株)、三菱造船(株)、三菱重工機械システム(株)、三菱重工環境・化学エンジニアリング(株)、Primetals Technologies, Limited

(物流・冷熱・ドライブシステム)

当セグメントにおいては、物流機器、ターボチャージャ、エンジン、冷熱製品、カーエアコン等の設計、製造、販売、サービス及び据付等を行っている。

[主な関係会社]

三菱重工サーマルシステムズ(株)、三菱重工エンジン&ターボチャージャ(株)、三菱ロジスネクスト(株)

(航空・防衛・宇宙)

当セグメントにおいては、民間航空機、防衛航空機、飛しょう体、艦艇、特殊車両、特殊機械(魚雷)、宇宙機器等の設計、製造、販売、サービス及び据付等を行っている。

お客様

	<セグメント>	<主な事業内容>	<主な関係会社>
当 社	エネルギー	火力発電システム（GTCC、スチームパワー）、原子力発電システム（軽水炉、原子燃料サイクル・新分野）、風力発電システム、航空機用エンジン、コンプレッサ、環境プラント、船用機械等の設計、製造、販売、サービス及び据付等	三菱パワー(株) Mitsubishi Power Aero LLC Mitsubishi Power Americas, Inc. 三菱重工航空エンジン(株) 三菱重工コンプレッサ(株)
	プラント・インフラ	製鉄機械、船舶、エンジニアリング、環境設備、機械システム、工作機械等の設計、製造、販売、サービス及び据付等	三菱重工エンジニアリング(株) 三菱造船(株) 三菱重工機械システム(株) 三菱重工環境・化学エンジニアリング(株) Primetals Technologies, Limited
	物流・冷熱・ドライブシステム	物流機器、ターボチャージャ、エンジン、冷熱製品、カーエアコン等の設計、製造、販売、サービス及び据付等	三菱重工サーマルシステムズ(株) 三菱重工エンジン&ターボチャージャ(株) 三菱ロジスネクスト(株)
	航空・防衛・宇宙	民間航空機、防衛航空機、飛しょう体、艦艇、特殊車両、特殊機械（魚雷）、宇宙機器等の設計、製造、販売、サービス及び据付等	

4【関係会社の状況】

名称	住所	資本金	主要な事業の内容	議決権の所有割合(%)	当社との関係内容		
					営業上の取引等	設備等の賃貸借	役員の兼任等
(連結子会社)							
三菱パワー㈱ (注)2	横浜市西区	百万円 100,000	エネルギー	100	業務受託、 業務委託	有	有
三菱重工航空エンジン㈱	愛知県小牧市	百万円 6,000	〃	100	仕入	有	有
三菱重工コンプレッサ㈱	東京都港区	百万円 4,000	〃	100	販売、 仕入	有	有
三菱パワーインダストリー㈱	横浜市中区	百万円 1,500	〃	100 (100)	業務委託、 仕入	有	-
三菱重工マリンマシナリ㈱	長崎市	百万円 1,000	〃	100	販売、 業務受託、 業務委託	有	有
Mitsubishi Power Aero LLC (注)2	Connecticut, U.S.A.	百万米ドル 450.0	〃	100 (100)	-	-	-
MHI Holding Denmark ApS (注)2	Copenhagen, Denmark	百万ユーロ 315.7	〃	100	貸付	-	有
Mitsubishi Power Americas, Inc. (注)2	Florida, U.S.A.	百万米ドル 352.5	〃	100 (100)	-	-	有
Mitsubishi Power Europe GmbH	Duisburg, Germany	百万ユーロ 98.0	〃	100 (100)	-	-	-
三菱重工エンジニアリング㈱	横浜市西区	百万円 20,000	プラント・ インフラ	100	業務受託、 業務委託	有	有
三菱造船㈱	横浜市西区	百万円 3,000	〃	100	業務受託、 仕入、 業務委託	有	有
三菱重工工作機械㈱	滋賀県栗東市	百万円 3,000	〃	100	販売、 業務受託、 仕入	有	有
三菱重工機械システム㈱	神戸市兵庫区	百万円 2,005	〃	100	販売、 業務委託	有	有
三菱重工環境・化学エンジニアリング㈱	横浜市西区	百万円 1,000	〃	100 (100)	販売、 業務受託	有	有
三菱重工海洋鉄構㈱	長崎市	百万円 300	〃	100	仕入、 業務委託	有	有
三菱重工交通・建設エンジニアリング㈱	横浜市西区	百万円 300	〃	100 (100)	業務受託、 業務委託	有	-
Primetals Technologies, Limited	London, U.K.	百万ユーロ 0.1	〃	100 (100)	業務委託	-	-

名称	住所	資本金	主要な事業の内容	議決権の所有割合(%)	当社との関係内容		
					営業上の取引等	設備等の賃貸借	役員の兼任等
三菱重工サーマルシステムズ(株)	東京都千代田区	百万円 12,000	物流・冷熱・ ドライブシステム	100	販売、 業務委託	有	有
三菱重工エンジン&ターボチャージャ(株)	相模原市中央区	百万円 5,000	"	100	販売、 業務受託、 業務委託	有	-
三菱ロジスネクスト(株) (注)3	京都府長岡京市	百万円 4,913	"	64.6	業務委託	-	有
三菱重工冷熱(株)	東京都港区	百万円 400	"	100 (100)	販売、 業務委託	-	-
Mitsubishi Turbocharger Asia Co., Ltd.	Chonburi, Thailand	百万タイバツ 5,128.1	"	99.9 (99.9)	業務委託	-	-
三菱重工海爾(青島)空調機有限公司	中国山東省	百万米ドル 50.4	"	55.0 (55.0)	-	-	-
UniCarriers Americas Corporation (注)4	Illinois, U.S.A.	(百万米ドル 49.9)	"	100 (100)	-	-	-
Mitsubishi Heavy Industries-Mahajak Air Conditioners Co., Ltd.	Bangkok, Thailand	百万タイバツ 1,424.7	"	81.8 (81.8)	業務委託	-	-
Mitsubishi Turbocharger and Engine Europe B.V.	Almere, The Netherlands	百万ユーロ 38.3	"	100 (100)	業務委託	-	-
Mitsubishi Heavy Industries Air-Conditioning Europe, Ltd.	Uxbridge, U.K.	百万ユーロ 29.6	"	100 (100)	-	-	-
上海菱重増圧器有限公司	中国上海市	百万米ドル 20.5	"	56.2 (56.2)	業務委託	-	-
Mitsubishi Turbocharger and Engine America, Inc.	Illinois, U.S.A	百万米ドル 8.5	"	100 (100)	業務委託	-	-
Mitsubishi Logisnext Europe B.V.	Almere, The Netherlands	百万ユーロ 6.8	"	100 (100)	-	-	-
Mitsubishi Caterpillar Forklift America Inc.	Texas, U.S.A.	百万米ドル 0.0	"	100 (100)	-	-	-
三菱航空機(株)	名古屋市港区	百万円 500	航空・防衛・ 宇宙	86.9	仕入、 業務委託	有	有
MHI RJ Aviation ULC	Quebec, Canada	百万カナダドル 0.1	"	100 (100)	業務受託	-	有

名称	住所	資本金	主要な事業の内容	議決権の所有割合(%)	当社との関係内容		
					営業上の取引等	設備等の賃貸借	役員の兼任等
MHI International Investment B.V. (注)2	Almere, The Netherlands	百万ユーロ 245.0	その他	100	貸付	-	有
三菱重工業(中国)有限公司	中国 北京市	百万米ドル 39.4	"	100	役務提供	-	有
Mitsubishi Heavy Industries Asia Pacific Pte. Ltd.	Singapore	百万シンガポール ドル 42.6	"	100	役務提供、 仕入	-	有
Mitsubishi Heavy Industries America, Inc.	Texas, U.S.A.	百万米ドル 15.0	"	100	役務提供、 仕入	-	有
Mitsubishi Heavy Industries Europe, Ltd.	London, U.K.	百万英ポンド 4.6	"	100	役務提供、 仕入	-	有
Mitsubishi Heavy Industries (Thailand) Ltd.	Bangkok, Thailand	百万タイバツ 127.0	"	100 (100)	役務提供、 仕入	-	-
三菱重工業(上海)有限公司	中国 上海市	百万米ドル 0.5	"	100 (100)	役務提供、 仕入	-	有
その他	223社						

名称	住所	資本金	主要な事業の内容	議決権の所有割合(%)	当社との関係内容		
					営業上の取引等	設備等の賃貸借	役員の兼任等
(持分法適用会社) 日本建設工業(株)	東京都中央区	百万円 400	エナジー	30.4	業務受託	有	有
Framatome S.A.S.	Courbevoie, France	百万ユーロ 706.6	〃	19.5	業務受託、 業務委託	-	有
三菱マヒンドラ農機(株)	鳥根県 松江市	百万円 4,500	物流・冷熱・ ドライブシステム	66.7	仕入	有	有
(株)菱友システムズ (注)3	東京都 港区	百万円 685	その他	32.2 (0.8)	業務受託、 仕入	有	有
J R西日本プロパティーズ(株)	東京都 港区	百万円 50	〃	30.0	業務受託、 仕入	有	有
その他	25社						

(注) 1. 主要な事業の内容欄には、セグメント等の名称を記載している。

2. 特定子会社に該当する。
3. 有価証券報告書を提出している。
4. 資本金に相当する金額がない関係会社については、資本金に準ずる金額として資本準備金(またはそれに準ずる金額)を資本金欄において()内に表示している。
5. 議決権の所有割合の()内は、間接所有割合で内数である。
6. UniCarriers Americas Corporationは2021年4月1日付でMitsubishi Logisnext Americas (Marengo) Inc. に商号を変更している。
7. Mitsubishi Caterpillar Forklift America Inc.は2021年4月1日付でMitsubishi Logisnext Americas (Houston) Inc. に商号を変更している。
8. Mitsubishi Heavy Industries Europe, Ltd.は2021年4月3日付でMitsubishi Heavy Industries EMEA, Ltd. に商号を変更している。
9. 三菱航空機(株)は債務超過の状況にある会社であり、債務超過の額は555,948百万円である。
10. 三菱パワー(株)については、売上収益(連結会社相互間の内部売上収益を除く。)の連結売上収益に占める割合が10%を超えている。

主要な損益情報等	(1) 売上高	754,917百万円
	(2) 経常損失	7,289百万円
	(3) 当期純損失	7,353百万円
	(4) 純資産	527,679百万円
	(5) 総資産	963,514百万円

5【従業員の状況】

(1) 連結会社の状況

2021年3月31日現在

セグメントの名称	従業員数(人)
エネルギー	24,323 [2,465]
プラント・インフラ	15,145 [2,245]
物流・冷熱・ドライブシステム	23,592 [2,623]
航空・防衛・宇宙	11,258 [1,606]
その他・共通	5,656 [1,411]
合計	79,974 [10,348]

- (注) 1. 従業員数には、グループ外から当社グループ(当社及び連結子会社)への出向者を含み、当社グループからグループ外への出向者を含まない。また、臨時従業員数は[]内に年間の平均人員を外数で記載している。
2. 臨時従業員には、定年退職後の再雇用社員、嘱託契約の従業員及びパートタイマー等を含み、派遣社員等は含まない。

(2) 提出会社の状況

2021年3月31日現在

従業員数(人)	平均年齢(歳)	平均勤続年数(年)	平均年間給与(円)
14,553 [1,411]	41.3	18.1	8,598,800

セグメントの名称	従業員数(人)
エネルギー	2,588 [203]
プラント・インフラ	176 [83]
物流・冷熱・ドライブシステム	26 [44]
航空・防衛・宇宙	8,276 [689]
その他・共通	3,487 [393]
合計	14,553 [1,411]

- (注) 1. 従業員数には、社外から当社への出向者を含み、当社から社外への出向者を含まない。また、臨時従業員数は[]内に年間の平均人員を外数で記載している。
2. 臨時従業員には、定年退職後の再雇用社員、嘱託契約の従業員及びパートタイマー等を含み、派遣社員等は含まない。
3. 平均年間給与は、2020年4月から2021年3月までの税込金額で、基準外賃金及び賞与を含み、その他の臨時給与を含まない。

(3) 労働組合の状況

当社従業員が加入する労働組合は、三菱重工労働組合と称し、三菱重工グループ労働組合連合会を通じて、日本基幹産業労働組合連合会及び日本労働組合総連合会に加盟しており、当社との労使関係は安定している。なお、前記労働組合のほかに、ごく少数の当社従業員で組織する労働組合がある。当社の連結子会社の労働組合の状況については、特記すべき事項はない。

第2【事業の状況】

1【経営方針、経営環境及び対処すべき課題等】

以下の記載事項のうち将来に関する事項は、当連結会計年度末現在において判断したものである。

(1) 経営方針・経営戦略等

ア．経営方針・経営戦略等の策定の背景となった経営環境

当社グループは、中期経営計画「2018事業計画」において、財務基盤の強化、事業規模の更なる拡大及び収益力の向上に取り組んできたが、主力の火力発電システム事業での世界的な市場縮小、その他の既存事業でも規模の伸び悩みと価格競争の激化による収益力低下という課題に直面し、また多くの事業が成熟化する中で今後の成長の軸となる新たな事業分野の開拓が必要となった。さらに、新型コロナウイルス感染症の流行による事業環境の急激な悪化に見舞われ、民間航空機関連事業や中量産品事業が特に大きな打撃を受けた。

このように、世界経済や当社グループが置かれている事業環境は「2018事業計画」策定時と比べて大きく変化したため、当社グループは、2021年度から2023年度までの中期経営計画「2021事業計画」を半年前倒しして2020年10月末に策定し、順次取組みを開始した。

イ．中期経営計画「2021事業計画」

「2021事業計画」では、事業規模の拡大よりも、「収益力回復・強化」及び「成長領域の開拓」に優先的に取り組み、TOP*₁達成に向けた事業基盤の確立と、次の中期経営計画「2024事業計画」での飛躍のための基盤づくりを行うこととした。

「収益力回復・強化」としては、2023年度末における目標として、「事業利益率7%」、「ROE12%」及び「有利子負債0.9兆円維持」という財務指標を設定し、これらを達成するため、事業毎に具体的な施策に着手した。

また、「成長領域の開拓」としては、脱炭素社会に向けて変化する社会課題の解決を主眼とした「エナジートランジション」と、当社グループの多様な製品をデジタル技術でつなぎ、自律化・知能化することで社会のニーズに応えていく「モビリティ等の新領域」を成長分野と位置付けた。これらの分野には「2021事業計画」期間中に1,800億円を投資し、将来的には1兆円規模の事業への成長をめざすこととした。

*1 Triple One Proportion (売上収益：総資産：時価総額 = 1：1：1の状態)

これは、事業成長と財務健全性のバランスを取った経営により長期安定的に企業価値を向上させることを目指す上で、その達成状況を総合的に評価するための当社グループ独自の指標である。

(2) 優先的に対処すべき事業上及び財務上の課題

当社グループは、「2021事業計画」において、「収益力回復・強化」及び「成長領域の開拓」を2本柱に据え、新型コロナウイルス感染症の影響からの早期脱却と収益の確保並びに成長のための基盤づくりに向け、取り組んでいく。

ア．エナジートランジションの加速

社会的価値観の変化は新型コロナウイルス感染症の世界的流行で大幅に速まり、特に脱炭素化に向けては、日本政府が2050年までの「カーボンニュートラル*₂」に整合した目標として2030年度の温室効果ガス排出量を2013年度比で46%削減することを発表し、欧州や米国も削減を加速する動きを見せている。これを受け、当社グループは、「カーボンニュートラル」社会の実現に向けて、脱炭素化技術の開発、水素エコシステムの構築等により貢献していく。

「カーボンニュートラル」のためには、その実現に至るまで各種課題を段階的に解決していく必要がある。まず、既存火力発電設備の高効率化と水素/アンモニア混焼による低炭素化に取り組む。そのため、GTCCの水素焚きへの転換に向けて、三菱パワー(株)の高砂工場では、発電まで一貫して実証試験を行う体制を構築済みであり、今後は水素製造を含め、実用化に向けた研究を引き続き推進していく。スチームパワー事業では、高度なアフターサービスを主体とする事業への変革を進めるとともに、開発中のアンモニア混焼ボイラの早期実用化をめざす。

このほか、原子力発電はカーボンフリーかつエネルギーの大規模・安定供給の観点から重要なベースロード電源として、「カーボンニュートラル」の達成に向けて将来にわたり最大限活用することが期待されている。このため、既設軽水炉プラントの再稼働、特定重大事故等対処施設の設置、燃料サイクル施設の竣工に向けた対応等に着手に取り組んでいく。加えて、2030年代半ばの実用化を目標に、革新技術を採用した世界最高水準の安全性を実現する次世代軽水炉の開発を推進していく。

更に先のステージである脱炭素化に向けた水素・アンモニアの活用及びCO₂回収・利用は、市場がこれから立ち上がる段階であり、2050年に向けて急拡大していくことが見込まれる。これまでも、導入を先行する地域においてFEED*₃プロジェクトに積極的に参画するとともに、スタートアップ企業への投資に着手している。引き続き、上流から下流まで幅広く社外との協業を進めるとともに、技術基盤を構築するための取組みを推進していく。

なお、当社グループは、こうした「エナジートランジション」に向けた諸施策を加速させるため、2021年10月、三菱パワー(株)を当社に統合することとする。

* 2 温室効果ガスの排出量から、森林等による吸収量を差し引いた、排出実質ゼロ

* 3 Front End Engineering Design (EPCの前段階として行う、設計を通じた技術的課題や概略費用等の検討)

イ．モビリティ等の新領域

2020年4月に設置した成長推進室を核として、組織横断の取組みを推進する。そして、多様な製品や技術について、デジタル化・AI化を進めることで新領域を開拓し、新たな価値を提供していく。

当社グループは、多様化・高度化する顧客の要望に応えるため、従来の製品提供主体のビジネスから、多様な機械システムを統合制御することで顧客の課題を解決して新たな価値を共創するソリューションビジネスへの転換を進めていく。

まずは物流事業をモデルケースとして、「自動化物流」や、「コールドチェーン」等のソリューションを提案し、顧客の課題や潜在的なニーズに対応していく。

近年の生活水準の向上やライフスタイルの変化に加え、新型コロナウイルス感染症の影響もあり、厳格な温度管理を要する輸送ニーズに対応するコールドチェーン構築が重要性を増している。従来、当社グループでは、顧客のニーズを満たすために必要となる優れた機械製品を開発すること、例えば高効率の産業用冷凍機を開発して提供するアプローチが典型であったが、今後は、製品単体の提供に留まることなく、効率的な倉庫運営を可能とするための多様な機械製品との協調や、保管・配送時の環境を常時適正化する冷凍物流エンジニアリングなども同時に提供し、顧客の課題そのものに対して直接の解決策を共創していく。

当社グループならではの様々な製品（ハードウェア）の設計・製造で積み重ねた知見とデジタルテクノロジーを融合させて、顧客価値提供の取組みを当社製品全般に広げ、多様な知能化機械システムの統合によるソリューションを提供していく。

ウ．収益力の回復・強化

新型コロナウイルス感染症の影響はなお予断を許さないが、これまでに受けた影響が大きかった事業のうち、航空機用エンジン事業は米国を中心とする需要回復により底打ちし、また中量産品事業は2021年度にはコロナ禍以前の水準まで回復する見通しである。航空機用エンジン事業は、コロナ禍からの回復・再成長に向け体制を整え、また中量産品事業は、固定費を適正水準に抑えた体制を維持しつつ、今後の需要拡大に向け対応していく。一方で、民間航空機のエアロストラクチャー事業は、2021年度も低迷が続く見通しであることから、損益改善のため、固定費削減と生産プロセス改革を加速する。

また、長期的な視点に立った事業ポートフォリオの組換えを引き続き推進していくとともに、人員リソースのシフトについても、「2021事業計画」を着実に遂行していく。

このほか、販売費及び一般管理費の削減として、三菱パワー(株)の当社への統合による効率化、アセットマネジメントによる費用削減等に取り組んでいく。

近年、SDGs（持続可能な開発目標）の採択やESG投資の拡大等、国際的な枠組みにおいて、環境問題をはじめとする各種の社会課題が重視されている。当社グループは、サステナビリティとコンプライアンスが経営の重要課題であるとの認識の下、事業を成長させ、社会の持続的発展に貢献していく。

2【事業等のリスク】

有価証券報告書に記載した事業の状況、経理の状況等に関する事項のうち、経営者が当社グループ（当社及び連結子会社）の財政状態、経営成績及びキャッシュ・フロー（以下「経営成績等」という。）の状況に重要な影響を与える可能性があるとして認識している主要なリスクには、以下の（3）に挙げるようなものがある。

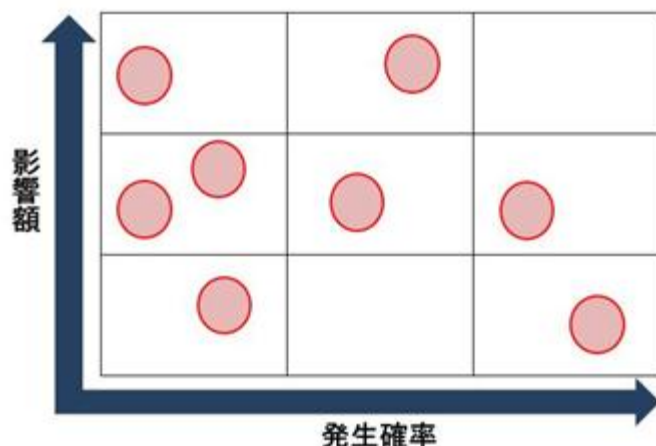
当社グループでは、これら主要なリスクを含めた各種リスクに対して考えうる対応策をあらかじめ講じているが、これらを完全に回避することは困難である。当社グループは、これらのリスクに留意しながら事業計画に従い事業活動を進めるとともに、これらが顕在化した場合の影響の最小化に努めている。

主要なリスクには中長期的に事業環境や社会構造の更なる変化をもたらす可能性があるものも含まれており、当社グループは、将来を見据え、そのような動きに対応できるよう、先んじて対策を取っていかねばならないと認識している。

なお、記載事項のうち将来に関する事項は、当連結会計年度末現在において判断したものである。

（1）主要なリスクを検討するプロセス

当社グループでは、事業遂行上のリスクを抽出・討議する経営管理プロセスを策定し、これに基づきリスクの一覧化に取り組んでいる。リスク抽出にあたっては、社外の知見も取り入れて当社グループに関連するリスクの網羅的なリストを作成し、これに基づき概ね10年以内に顕在化する可能性が懸念される具体的なリスクの洗い出しを実施している。その上で、講じている対応策の効果も踏まえて当該リスクが顕在化した場合の影響度と蓋然性の検討を行い、当社グループの事業に重要な影響を与える可能性があり、かつ定量化可能なリスクを特定し、以下のようなリスクマップに整理している。これに加えて、定量化の難しい定性的なリスクについても上述のリスクの網羅的なリストに基づき特定している。



（2）当社グループにおけるリスクへの対応策

当社グループでは、各種リスクを適切に管理するため、リスクの類型に応じた管理体制を整備し、管理責任の明確化を図っている。また、リスクを定期的に評価・分析し、必要な回避策又は低減策を講じるとともに、内部監査によりその実効性と妥当性を監査し、定期的に取り締役会及び監査等委員会に報告することとしている。加えて、重大リスクが顕在化した場合に備え、緊急時に迅速かつ的確な対応ができるよう速やかにトップへ情報を伝達する手段を確保し、また各事業部門に危機管理責任者を配置している。

また、当社グループでは、「事業リスクマネジメント憲章」により、リスクマネジメントの対象・要領等を明確化し、これを遵守・実践している。また、「事業リスクマネジメント委員会」において、トップマネジメントレベルでの重要リスク情報の共有や対応方針を協議することにより、体制の明確化と経営幹部・事業部門・コーポレート部門の役割明確化を図っており、事業リスク総括部を責任部門として、経営者、事業部門、コーポレート部門の三者が一体となって事業リスクマネジメントに取り組んでいる。

なお、以下「（3）主要なリスク」の から までの各項目の「ア」において、各項目に関して当社グループがあらかじめ講じている具体的な対応策を例示しているが、当社グループは、これらに限らず、主要リスク以外のものも含め、各種リスクの類型や性質に応じて、リスクを回避・低減するための取組みを進めるとともに、 から までの各項目の「イ」経営成績等の状況に与える影響」等のリスクが顕在化した場合の影響の最小化に努めている。

(3) 主要なリスク

新型コロナウイルス感染症の感染拡大

ア．世界的な感染拡大と経済活動への影響

新型コロナウイルス感染症は、2019年末以降、世界的な感染拡大（パンデミック）に発展した。現在、経済活動は徐々に再開され、世界経済及び日本経済ともに回復の兆しを見せつつあるが、感染拡大の終息が見通せていないこと、需要が従前の水準まで回復する見通しが立たない産業分野もあるなど、新型コロナウイルス感染症の影響はなお予断を許さない状況にある。

当社グループでは、この状況を踏まえた具体的な対策として、収益力を強化すべく、市場拡大が見込まれる分野への投資、販売網の強化、サービス事業へのシフトなどに取り組むとともに、人員対策を含めた固定費の圧縮、従業員の一時帰休、工場稼働率の見直しや生産調整、外部流出費用の削減、投資計画の見直し、余剰リソースの有効活用、各国の助成制度の活用等の対策を進めている。また、経営・業務を幅広くリモートで行えるように、在宅勤務環境の整備、ツールの拡充、制度の見直しなどに取り組んでいる。

イ．経営成績等の状況に与える影響

当社グループは、日本のみならず世界各地で事業を展開しており、各国における新型コロナウイルス感染症の流行による影響を受けている。当社グループの売上の約3分の2を占めるインフラ関連企業及び官公庁向けの受注品事業では、海外案件を中心に既に受注した案件の進捗遅延による売上計上時期の遅れ、渡航制限やサプライチェーンの停滞、契約交渉や受注プロセスの遅延等が経営成績等の状況に影響を与えうる。また、民間航空機関連事業では、旅客便需要の大幅減少に伴う航空会社の設備投資削減等により、当社グループの生産やサービス事業が影響を受けており、今後の回復の見通しが立ちにくい状況にある。これらの影響等を確実に予想することは難しく、また、今後、悪化又は長期化するおそれがあり、当社グループの経営成績等の状況に重要な影響を与える可能性がある。

事業環境の変化

ア．当社グループを取り巻く事業環境の悪化

当社グループを取り巻く事業環境は、非常に速いスピードで変化している。例えば世界経済に関しては、米国と中国の対立激化による、サプライチェーンの世界的な分断と困り込みの進展、デジタルデバイスやデータなどの分野における越境規制による覇権争いの先鋭化といった経済環境の変化が生じている。また、我が国においては、社会構造の変化として、人口減少・少子高齢化の一層の進展による人材不足の深刻化、廃業の増加、技術・技能の断絶、製造現場の空洞化等が懸念されている。当社グループに密接に関連するものとしては、全世界的に経済発展と環境負荷低減の両立が社会的な課題となっており、様々な分野で環境規制が強化されている。特にエネルギー分野では、新興国経済の発展や電気自動車の普及等をはじめとした電化の進展により、今後、世界の電力需要はますます伸びていく一方、地球温暖化を契機とした脱炭素化の動きが加速して、化石燃料の使用規制の強化が予想されているなど、当社グループの置かれている環境は、大きく変化している。

当社グループでは、これらの事業環境の変化に対応すべく、研究開発や設備投資を通じて、性能・信頼性・価格・環境対応等に関する製品競争力の維持・強化を図ることを前提としつつ、社外の知見も取り入れて市場の動きを先取りした新たな機能やソリューションの提案に注力している。また、2020年4月に成長推進室を設置し、既存の事業部門では対処しにくい新しい領域の事業開拓や既存事業の組合せを通じた製品・サービスの開発を進めている。また、事業環境を踏まえて各種製品分野で企図するM&A・アライアンスに関しては、入口での審議やモニタリングといった活動により、円滑なPMI*1の推進に向けた取組みを実践している。

*1 Post Merger Integration

イ．経営成績等の状況に与える影響

米国と中国の対立による輸出管理強化等の動きが更に先鋭化し、商談への参加、サプライヤー選定等の場面で当社グループの事業活動に制約が生じた場合や、我が国における人材不足の深刻化や製造現場の空洞化等により当社グループの競争力が低下することとなった場合には、当社グループの経営成績等の状況に重要な影響を与える可能性がある。環境規制に関しては、火力発電システムや自動車向けターボチャージャ、化学プラント関連のエンジニアリングなどの事業において、環境意識の高まりによって、製品・サービスの需要が減少し、事業規模が縮小する可能性や投下資本の回収が困難となる可能性がある。また、火力発電システム事業は、化石燃料由来の電力需要の激減、競合他社との競争激化やこれに伴う競合他社によるサービス商談獲得の影響も考えられ、これらにより受注が減少するおそれがある。事業環境の変化を踏まえ、顧客が自らの判断で火力発電プラントなどの営業運転を停止することとした場合には、これに伴うサービス事業の停滞等により、当社グループの経営成績等の状況に重要な影響を与える可能性がある。事業計画策定時の想定を超えて更に各種環境規制が厳格化され、これへの対応に課題が生じた場合には、市場競争力の低下や受注機会の逸失等により、当社グループの事業計画の推進に影響を与えるおそれがある。加えて、当社グループは、各種製品事業において、他社とのM&A・アライアンスを行っているが、市場環境の変化、事業競争力の低下、他社における経営戦略の見直し、その他予期せぬ事象を理由として、これらのM&A・アライアンス対象事業が目論見どおり進捗し

ない場合、資産の評価見直しによって減損損失等を計上する可能性があるなど、当社グループの経営成績等の状況に重要な影響を与える可能性がある。

各種の災害

ア．自然災害や戦争・テロ等の発生

地震、津波、豪雨、洪水、暴風、噴火、火災、落雷、新型コロナウイルス感染症以外の感染症の世界的流行等の自然災害の発生、その発生頻度の上昇や被害の甚大化、戦争・テロ、政情不安、反日運動、人質・誘拐等の犯罪、社会インフラの麻痺、労働争議、停電、設備の老朽化・不具合等の人為的な要因により、様々な物的・人的被害が生じ、円滑な経済活動が阻害され、さらには社会基盤が破壊されるといった事態が考えられる。なお、自然災害については、気候変動等に伴いその影響が甚大化することが想定される。

当社グループでは、これらの影響を低減するため、災害対策支援ツールの活用、連絡体制・事業継続計画（BCP）の策定・整備、工場の点検や設備の耐震化、各種訓練の定期的な実施に加え、保険の付保、各国の情勢や安全に関する情報収集やこれを踏まえた各種対応、関連省庁との連携等を進めている。

イ．経営成績等の状況に与える影響

当社グループは、製品・サービスを提供するための拠点を世界各地に有しているが、特に日本やタイなどに生産拠点が集中しているため、これらの国・地域において、大規模な地震・津波・洪水といった災害が発生した場合、当社グループの生産能力に重要な影響を及ぼす可能性がある。具体的には、生産設備の滅失・毀損、サプライチェーンの停滞・混乱、生産に必要な材料・部品等の不足やサービスの提供停止、生産拠点の操業低下・稼働停止等のほか、代替となる生産設備や取引先の喪失、損害保険等で補填されない損害の発生等の可能性がある。これらの影響に伴う受注や売上の減少等により、当社グループの経営成績等の状況に重要な影響を与える可能性がある。

製品・サービス関連の問題

ア．製品・サービスに関連する品質・安全上の問題、コスト悪化等

当社グループは、ものづくりとエンジニアリングのグローバルリーダーとして、エネルギー、プラント・インフラ、物流・冷熱・ドライブシステム、航空・防衛・宇宙の幅広い分野で高度な技術力を活かしてソリューションを提供している。当社グループは、製品の品質や信頼性の向上に常に努力を重ねているが、製品の性能・納期の問題や製品に起因する安全上の問題が生じる可能性がある。また、仕様変更や工程遅延等に起因するコスト悪化、材料・部品等の調達や工事に伴う予期しない問題の発生、納期遅延や性能未達等による顧客からの損害賠償請求や契約解除、顧客の財務状況の悪化等の問題が生じる可能性がある。サプライヤーとの間でも、製品・サービスなどに起因して、同様の問題が発生する可能性がある。また、特定の材料・部品のサプライヤーと取引不能となった場合に代替調達先の手配ができないことにより、生産活動や顧客への製品・サービスの提供等に影響が生じるおそれがある。

当社グループでは、これらのリスクに対して、各種規則の制定・運用、事業リスクマネジメント体制の整備・強化、個別案件の事前審議や受注後のモニタリング、プロジェクト遂行責任者や事業部長クラスへの教育の実施、製品安全に関する講座の継続的な開催等を行うとともに、過去に生じた大口赤字案件については、その原因や対策を総括するとともに、社内教育に反映するなど、再発防止に努めている。

イ．経営成績等の状況に与える影響

このような製品・サービス関連の問題発生等を理由として、追加費用の発生、顧客への損害賠償、社会的評価及び信用の失墜等に繋がる可能性がある。また、顧客・サプライヤーやその他第三者から国内外で訴訟・仲裁を提起されることがあり、当社グループは、これらに対応している。訴訟・仲裁においては、当社グループの主張が認められるように最大限の対応を取っているものの、当社グループにとって不利な判断が下される可能性は否定できない。また、当社グループが最終的に支払うべき賠償額等の負担が、各種の保険で必ずしも補填されるとは限らない。このように製品・サービス関連の問題は、当社グループの経営成績等の状況に重要な影響を与える可能性がある。

知的財産関連の紛争

ア．当社グループの知的財産に対する侵害、当社グループによる第三者の知的財産に対する侵害等

当社グループは、研究開発の成果である知的財産を重要な経営資源の一つと位置づけ、グローバルに活用している。しかしながら、当社グループに対して、第三者から知的財産を侵害していると主張されるような事態が生じる可能性がある。

当社グループでは、知的財産を特許権等により適切に保護し、また、第三者の知的財産を尊重し、当社グループによる侵害回避に努め、必要に応じて当該第三者から技術導入を行うなど適切な対応を取っている。具体的には、製品の基本計画・設計・製造の各段階で他者が保有する知的財産を十分に調査することによる知的財産関連の紛争の未然防止、教育・人材育成を通じた知的財産部門の専門性向上等の対策を進めている。

イ．経営成績等の状況に与える影響

当社グループの知的財産の利用に関して競合他社等から訴訟等を提起されて敗訴した場合、損害賠償責任を負うほか、特定の技術を利用することができなくなり、当社グループの経営成績等の状況に重要な影響を与える可能性がある。また、当社グループが事業遂行のために必要とする技術の権利を第三者が保有している場合に、当該第三者からの技術導入を受けられず、当社グループの事業遂行に支障をきたすおそれがある。

サイバーセキュリティ上の問題

ア．情報セキュリティ問題の発生等

当社グループは、事業の遂行を通じて、顧客等の機密情報及び当社グループの技術・営業他の事業に関する機密情報を保有しており、業務上も情報技術への依存度は高まっている。これに対して日々高度化・悪質化しているサイバー攻撃等が現在の想定を上回るなどして、コンピュータウイルスへの感染や不正アクセスその他の不測の事態が生じた場合には、機密情報が滅失又は社外に漏洩する可能性がある。また、サイバー攻撃等の結果、端末やサーバなどの使用に障害が出る可能性がある。

当社グループでは、これらのリスクに対して、CTO₂直轄のサイバーセキュリティ推進体制を構築し、当社グループのサイバーセキュリティ統制（基準整備・対策実装・自己点検・内部監査）やインシデント対応等の対策を進めている。

* 2 C T O : Chief Technology Officer

イ．経営成績等の状況に与える影響

情報漏洩が生じると、当社グループの競争力の大幅な低下、社会的評価及び信用の失墜等によって当社グループの事業遂行に重大な影響が生じうる。また、当局等による調査の対象となるほか、顧客等から損害賠償請求等を受ける可能性がある。加えて、サイバー攻撃等の結果、サーバなどの使用に障害が出た場合には、業務の遂行に大きな影響が生じ、その結果生産活動や顧客への製品・サービスの提供等に影響が生じるおそれがある。このようにサイバーセキュリティ上の問題は、当社グループの経営成績等の状況に重要な影響を与える可能性がある。

法令等の違反

ア．重大な法令等の違反

当社グループは、国内外の様々な法令・規制（租税法規、環境法規、労働・安全衛生法規、独占禁止法・下請代金支払遅延等防止法・反ダンピング法等の経済法規、贈賄関連法規、貿易・為替法規、建設業法等の事業関連法規、金融商品取引所の上場規程等をいい、これらを総称して以下「法令等」という。）を遵守し、役員及び従業員にも遵守させなければならない、決してリスクとリターンをトレードしてはならない厳守事項として周知と対策を徹底している。具体的には、当社グループの全ての役員・従業員を対象とした「三菱重工グループグローバル行動基準」や各種規則の制定・運用を行うとともに、コンプライアンス委員会の定期的な開催、内部通報体制の整備、法令遵守の徹底に関する経営層からのメッセージの発信、コンプライアンス・情報管理・ブランド戦略等の各種社内教育の充実と継続的な実施、各部門の課題を踏まえた内部監査等を行っている。しかし、一部の役員・従業員が法令等の違反を生じさせる可能性は完全には排除できない。

イ．経営成績等の状況に与える影響

万一法令等の違反が生じた場合、当局等による捜査・調査の対象となるほか、当局等から過料、更正、決定、課徴金納付、営業停止、輸出禁止等の行政処分若しくはその他の措置を受け、又は当局やその他の利害関係者から損害賠償を請求されるおそれがある。さらに、法令等の違反が生じた場合には、当社グループの事業遂行が困難となるなどの影響を受ける可能性があり、また、社会的評価及び信用の失墜等に繋がるおそれがある。特に当社グループの事業の性質に鑑み、国内外の独占禁止法、贈賄関連法規、貿易・為替法規、建設業法、下請代金支払遅延等防止法等の違反に関しては、当社グループへの影響は一層重大なものとなる可能性がある。このように法令等の違反は、当社グループの経営成績等の状況に重要な影響を与える可能性がある。

3【経営者による財政状態、経営成績及びキャッシュ・フローの状況の分析】

当連結会計年度における当社グループの財政状態、経営成績及びキャッシュ・フロー（以下、「経営成績等」という。）の状況の概要並びに経営者の視点による当社グループの経営成績等に関する認識及び分析・検討内容は、次のとおりである。次の記載事項のうち将来に関する事項は、当連結会計年度末現在において判断したものである。なお、当社グループは、当連結会計年度から報告セグメントの区分を変更しており、以下の前連結会計年度との比較は、前連結会計年度の数値を変更後のセグメント区分に組み替えた数値で実施している。

（１）財政状態の状況の概要及びこれに関する分析・検討内容

当連結会計年度における当社グループの資産は、デンマークのVestas Wind Systems A/S社（以下、「Vestas社」という。）との合併会社株式を同社に譲渡するとともにVestas社株式を取得したことなどによりその他の金融資産が増加したものの、株式会社日立製作所（以下、「日立製作所」という。）との和解契約に基づく同社が所有する三菱日立パワーシステムズ(株)（以下、「MHPS」という。）株式の当社への移転に伴い、南アフリカプロジェクトに係る補償資産が全額回収されて減少したことなどにより、前連結会計年度末から1,749億62百万円減少の4兆8,107億27百万円となった。

負債は、上記の日立製作所との和解契約に基づくMHPS株式の当社への移転に伴い、社債、借入金及びその他の金融負債が減少したことなどにより、前連結会計年度末から3,242億76百万円減少の3兆3,713億37百万円となった。

資本は、親会社の所有者に帰属する持分が増加したことなどにより、前連結会計年度末から1,493億14百万円増加の1兆4,393億90百万円となった。

以上により、当連結会計年度末の親会社所有者帰属持分比率は28.4%（前連結会計年度末の24.4%から+4.0ポイント）となった。

（２）経営成績の状況の概要及びこれに関する分析・検討内容

当連結会計年度における世界経済は、新型コロナウイルス感染症の世界的流行が続く中、経済活動が徐々に再開されて回復の兆しを見せつつあった。また、我が国経済も、同調して生産活動の持ち直しが見られるなど年度後半にかけて回復基調にあったが、年度を通しては、世界経済・我が国経済とも、前連結会計年度から大きく下振れした。

このような状況の下、当連結会計年度における当社グループの受注高は、前連結会計年度を8,322億97百万円（20.0%）下回る3兆3,363億92百万円となり、売上収益は、前連結会計年度を3,414億29百万円（8.4%）下回る3兆6,999億46百万円となった。

事業利益は、プラント・インフラセグメント、エナジーセグメント及び物流・冷熱・ドライブシステムセグメントが減少したものの、航空・防衛・宇宙セグメントが増加したことにより、前連結会計年度から836億19百万円改善して540億81百万円となり、税引前利益も前連結会計年度から820億16百万円改善して493億55百万円となった。

一方、親会社の所有者に帰属する当期利益は、前連結会計年度を464億83百万円（53.4%）下回る406億39百万円となった。これは前連結会計年度において過年度の損失計上分を繰延税金資産に計上したことによるものである。

セグメントごとの経営成績は、次のとおりである。

ア．エナジー

受注高は、前連結会計年度に大型新設案件の受注があったスチームパワーやGTCCが減少したことなどにより、前連結会計年度を4,728億87百万円（26.7%）下回る1兆2,992億13百万円となった。

売上収益は、スチームパワーや航空機用エンジンが減少したことなどにより、前連結会計年度を442億90百万円（2.8%）下回る1兆5,460億3百万円となった。

事業利益は、洋上風力発電システム事業関連の株式譲渡益の計上があったものの、スチームパワーにおける工事採算悪化等により、南アフリカプロジェクトに関する係争での和解による一時的な利益があった前連結会計年度を166億83百万円（11.6%）下回る1,276億99百万円となった。

イ．プラント・インフラ

受注高は、新型コロナウイルス感染症の流行を受けた各国のロックダウンによる商談の停滞等に伴い、商船やエンジニアリング、製鉄機械が減少したことなどにより、前連結会計年度を1,646億88百万円（22.3%）下回る5,752億81百万円となった。

売上収益は、エンジニアリングや製鉄機械が減少したことなどにより、前連結会計年度を1,556億67百万円（19.6%）下回る6,372億58百万円となった。

事業損益は、売上減少の影響等により、前連結会計年度から357億57百万円悪化し、102億22百万円の損失となった。

ウ．物流・冷熱・ドライブシステム

受注高は、新型コロナウイルス感染症の流行による景況悪化に伴い、物流機器やターボチャージャが減少したことなどにより、前連結会計年度を1,178億67百万円（ 12.0%）下回る8,680億95百万円となった。

売上収益は、物流機器やターボチャージャが減少したことなどにより、前連結会計年度を1,297億97百万円（ 13.1%）下回る8,603億7百万円となった。

事業利益は、固定費削減による改善があったものの、売上減少の影響等により、前連結会計年度を137億34百万円（ 46.8%）下回る156億13百万円となった。

エ．航空・防衛・宇宙

受注高は、新型コロナウイルス感染症の流行による航空機需要の低迷に伴い、民間航空機が減少したことなどにより、前連結会計年度を929億72百万円（ 12.9%）下回る6,262億43百万円となった。

売上収益は、飛しょう体・艦艇等の防衛関連製品が増加したものの、民間航空機が減少したことなどにより、前連結会計年度を28億75百万円（ 0.4%）下回る7,021億9百万円となった。

事業損益は、三菱スペースジェット関連資産の減損損失額が減少したことにより、前連結会計年度から1,139億500百万円改善し、948億41百万円の損失となった。

(3) キャッシュ・フローの状況の概要及びこれに関する分析・検討内容

当連結会計年度末における現金及び現金同等物（以下、「資金」という。）は、前連結会計年度末に比べ362億500百万円減少し、2,454億21百万円となった。当連結会計年度における各キャッシュ・フローの状況は次のとおりである。

（営業活動によるキャッシュ・フロー）

当連結会計年度における営業活動によるキャッシュ・フローは、949億48百万円の資金の減少となり、前連結会計年度に比べ5,475億12百万円減少した。これは、前連結会計年度において南アフリカプロジェクトに係る補償資産の回収があったことに加え、当連結会計年度において営業債権の増加及び契約負債の減少幅の拡大等で運転資金需要が増加に転じたことなどによるものである。

（投資活動によるキャッシュ・フロー）

当連結会計年度における投資活動によるキャッシュ・フローは、1,822億49百万円の資金の減少となり、前連結会計年度に比べ573億16百万円支出が減少した。これは、事業譲受による支出があった一方、有形固定資産及び無形資産の取得による支出の減少並びに子会社の取得による支出の減少等によるものである。

（財務活動によるキャッシュ・フロー）

当連結会計年度における財務活動によるキャッシュ・フローは、2,217億37百万円の資金の増加となり、前連結会計年度に比べ4,261億90百万円収入が増加した。これは、借入金及び社債の発行による収入の増加等によるものである。

(4) 生産、受注及び販売の状況
生産の実績

セグメントの名称	当連結会計年度 (自 2020年4月1日 至 2021年3月31日)	
	金額(百万円)	前連結会計年度比(%)
エナジー	1,545,195	2.7
プラント・インフラ	578,588	23.2
物流・冷熱・ドライブシステム	850,291	12.5
航空・防衛・宇宙	699,270	+0.9
調整額	13,792	
合計	3,687,138	8.5

- (注) 1. 上記金額は、大型製品については契約金額に工事進捗度を乗じた額、その他の製品については完成数量に販売金額を乗じた額を基に算出計上している。
2. セグメント間の取引については、各セグメントの金額から消去している。
3. 「調整額」の区分は、報告セグメントに含まれない生産高である。
4. 上記金額には、消費税等は含まれていない。

受注の実績

セグメントの名称	当連結会計年度 (自 2020年4月1日 至 2021年3月31日)			
	受注高 (百万円)	前連結会計年度比 (%)	受注残高 (百万円)	前連結会計年度比 (%)
エナジー	1,299,213	26.7	3,228,043	6.0
プラント・インフラ	575,281	22.3	988,357	3.9
物流・冷熱・ドライブシステム	868,095	12.0	36,576	+24.7
航空・防衛・宇宙	626,243	12.9	892,863	3.9
調整額	32,442		259	
合計	3,336,392	20.0	5,146,100	5.1

- (注) 1. 受注高については、「エナジー」、「プラント・インフラ」、「物流・冷熱・ドライブシステム」及び「航空・防衛・宇宙」にはセグメント間の取引を含んでおり、「調整額」でセグメント間の取引を一括して消去している。また、「調整額」の区分は、報告セグメントに含まれない受注高を含んでいる。
2. 受注残高については、セグメント間の取引を各セグメントの金額から消去しており、「調整額」の区分は、報告セグメントに含まれない受注残高である。
3. 上記金額には、消費税等は含まれていない。

販売の実績

セグメントの名称	当連結会計年度 (自 2020年4月1日 至 2021年3月31日)	
	金額(百万円)	前連結会計年度比(%)
エネルギー	1,546,003	2.8
プラント・インフラ	637,258	19.6
物流・冷熱・ドライブシステム	860,307	13.1
航空・防衛・宇宙	702,109	0.4
調整額	45,732	
合計	3,699,946	8.4

- (注) 1. 「エネルギー」、「プラント・インフラ」、「物流・冷熱・ドライブシステム」及び「航空・防衛・宇宙」にはセグメント間の取引を含んでおり、「調整額」でセグメント間の取引を一括して消去している。また、「調整額」の区分は、報告セグメントに含まれない販売金額を含んでいる。
2. 最近2連結会計年度の主な相手先別の販売実績及び当該販売実績の総販売実績に対する割合は次のとおりである。

相手先	前連結会計年度 (自 2019年4月1日 至 2020年3月31日)		当連結会計年度 (自 2020年4月1日 至 2021年3月31日)	
	金額(百万円)	割合(%)	金額(百万円)	割合(%)
防衛省	349,410	8.6	400,723	10.8

3. 上記金額には、消費税等は含まれていない。

(5) 資本の財源及び資金の流動性に係る情報

ア．資金需要の主な内容

当社グループの資金需要は、営業活動については、生産活動に必要な運転資金（材料・外注費及び人件費等）、受注獲得のための引合費用等の販売費、製品競争力強化・ものづくり力強化及び新規事業立上げに資するための研究開発費が主な内容である。投資活動については、事業伸長・生産性向上及び新規事業立上げを目的とした設備投資並びに事業遂行に関連した投資有価証券の取得が主な内容である。

今後、成長分野に対しては必要な設備投資や研究開発投資、投資有価証券の取得等を継続していく予定である。全体的には、将来見込まれる成長分野での資金需要も見据え、最新の市場環境や受注動向も勘案し、資産の圧縮及び投資案件の選別を行っていく予定である。

イ．有利子負債の内訳及び使途

2021年3月31日現在の有利子負債の内訳は下記のとおりである。

（単位：百万円）

	合計	償還1年以内	償還1年超
短期借入金	50,527	50,527	
コマーシャル・ペーパー	196,000	196,000	
長期借入金	464,095	31,267	432,828
社債	195,000	45,000	150,000
合計	905,623	322,794	582,828

当社グループは比較的工期の長い工事案件が多く、生産設備も大型機械設備を多く所有していることもあり、一定水準の安定的な運転資金及び設備資金を確保しておく必要がある。当社グループは継続的に資産圧縮に努め、期限の到来した借入金を返済してきたものの、受注品事業において過年度に前受金を受領した工事の進捗により支出が増加局面にあることや、民間航空機事業において新型コロナウイルス感染拡大の影響により売上債権・棚卸資産等が増加したことなどにより、当連結会計年度末の有利子負債の構成は、償還期限が1年以内のものが3,227億94百万円、償還期限が1年を超えるものが5,828億28百万円となり、合計で9,056億23百万円となった。これらの有利子負債は事業活動に必要な運転資金、投資資金に使用しており、資金需要が見込まれる火力発電システムのほか、物流機器・冷熱製品を含む中量産品等の伸長分野を中心に使用していく予定である。

ウ．財務政策

当社グループは、運転資金、投資資金については、まず営業キャッシュ・フローで獲得した資金を投入し、不足分について有利子負債による調達を実施している。

長期借入金、社債等による長期資金の調達については、事業計画に基づく資金需要、金利動向等の調達環境、既存借入金の償還時期等を考慮の上、調達規模、調達手段を適宜判断して実施していくこととしている。

一方で、有利子負債を圧縮するため、キャッシュマネジメントシステムにより当社グループ内での余剰資金の有効活用を図っており、また、営業債権、棚卸資産の圧縮や固定資産の稼働率向上等を通じて資産効率の改善にも取り組んでいる。

自己株式については、事業計画の推進状況、当社の業績見通し、株価動向、財政状況及び金融市場環境等を総合的に勘案して取得を検討していくこととしている。

(6) 経営方針・経営戦略及び経営指標等に照らした経営成績等の分析・検討

「1 経営方針、経営環境及び対処すべき課題等（1）経営方針・経営戦略等」に記載のとおり、当社グループは、中期経営計画「2018事業計画」に基づき、事業成長と財務健全性のバランスを取った経営により、長期安定的に企業価値を向上させることを目指して事業を遂行してきた。

「2018事業計画」においては、最終年度にあたる当連結会計年度におけるTOPの目標を、売上収益、総資産、時価総額の比率で0.9：1：0.5としていたところ、当連結会計年度の同比率の実績は、0.8：1：0.2となった。

当連結会計年度においては、南アフリカプロジェクトに係る補償資産の全額回収等、総資産の圧縮を進めた。

一方、新型コロナウイルス感染症の世界的流行による中量産品事業・民間航空機関連事業の急激な市場縮小、スチームパワー大型案件の減少による工場稼働率の低下等により、売上収益や定常収益力が低下しており、特に資産の収益性の低さや、TOPにも表れている時価総額の低迷が今後改善すべき課題であると認識している。

また、財務健全性は、資本に関しては、親会社の所有者に帰属する持分が増加したことなどにより、自己資本比率は上昇した一方で、有利子負債については、売上収益減少に伴うキャッシュ・フローの減少や受注品事業での工事の進捗に伴う支出の増加により、前連結会計年度より増加しており、有利子負債の水準を抑制・圧縮していくことも課題であると認識している。

このような評価を踏まえ、「1 経営方針、経営環境及び対処すべき課題等 (2) 優先的に対処すべき事業上及び財務上の課題」に記載のとおり、「2021事業計画」では、「収益力回復・強化」及び「成長領域の開拓」に優先的に取り組み、TOP達成に向けた事業基盤の確立と、次の中期経営計画「2024事業計画」での飛躍のための基盤づくりを進めていく。

(7) 重要な会計上の見積り及び当該見積りに用いた仮定

当社グループの連結財務諸表は、IFRSに準拠して作成されている。この連結財務諸表の作成に当たり、見積りが必要となる事項については、合理的な基準に基づき、会計上の見積りを行っている。

詳細については、「第5 経理の状況 1 連結財務諸表等 (1) 連結財務諸表」の注記「2. 作成の基礎 (5) 見積り及び判断の利用」及び「3. 重要な会計方針」に記載している。

なお、会計上の見積り等に関する新型コロナウイルス感染症による影響については、「第5 経理の状況 1 連結財務諸表等 (2) その他 新型コロナウイルス感染症拡大の影響」における以下の記載のとおりである。

新型コロナウイルス感染症の拡大を受け、当社グループの民間機事業や中量産品事業等で需要減少に伴う売上収益の減少、工場の生産調整等が生じている。当連結会計年度においては、資産の評価等に当該影響を織り込み、決算数値等に反映させている。本感染症は経済や企業活動に広範な影響を与える事象であり、また、今後の広がり方や収束時期等を予想することは困難なことから、当社は外部情報等を踏まえて、事業計画への影響の検討等を行い、製品特性・関連する市場環境等に即した仮定のもと、資産の評価等の会計上の見積りを行っている。

この影響がさらに長期化する場合には、新たな生産調整や、顧客への販売の減少が追加的に生じる可能性もあり、翌連結会計年度以降の当社グループの財政状態及び経営成績に影響を及ぼす可能性がある。

なお、新型コロナウイルス感染症の今後の広がり方や収束時期等を含む仮定について、前連結会計年度から重要な変更を行っていない。

4【経営上の重要な契約等】

(1) デンマークVestas Wind Systems A/S社との株式譲渡契約

当社は、2020年10月29日に、当社子会社であるMHI Holding Denmark ApS（以下、「MHD社」という。）が保有する、デンマークのVestas Wind Systems A/S（以下、「Vestas社」という。）との洋上風力発電システム事業の合弁会社MHI Vestas Offshore Wind A/S（以下、「MVOW社」という。）の株式全てをVestas社へ譲渡するとともに、MHD社が新たにVestas社の株式を約5百万株（2.5%相当）取得することを決定し、同日、当社、MHD社及びVestas社との間で株式譲渡契約を締結した。なお、当該株式譲渡契約に基づくMHD社によるMVOW株式の譲渡及びVestas社株式の取得は、2020年12月14日に完了した。

また、当社は、2021年3月22日に、MHD社の保有するVestas社株式全てを取得した。これに合わせて、当社、MHD社及びVestas社は、2020年10月29日付株式譲渡契約の変更契約を締結し、当社は、当該株式譲渡契約に基づくMHD社の権利義務を承継した。

(2) その他重要な契約

当社は、2019年12月18日に、株式会社日立製作所との間で締結した契約に従い、2020年9月1日に同社が保有する三菱日立パワーシステムズ(株)（同日付で三菱パワー(株)に商号を変更）の株式全てを取得した。詳細は「第5 経理の状況 1 連結財務諸表等（1）連結財務諸表」の注記「12. 南アフリカプロジェクトに係る補償資産」及び「第5 経理の状況 2 財務諸表等（1）財務諸表」の貸借対照表関係の注記「4. その他」に記載のとおりである。

これに伴い、当社と株式会社日立製作所との間の重要な契約のうち、「火力発電システムを主体とする分野での事業統合に関する統合比率、範囲、合弁会社の概要、その他諸条件に係る基本契約」は重要性が低下し、「火力発電システムを主体とする分野での事業統合に関する、合弁会社の運営等に係る契約」は終了した。

5【研究開発活動】

当社グループ（当社及び連結子会社）は、各製品の競争力強化や今後の事業拡大に繋がる研究開発を推進している。セグメントごとの主な研究開発の状況及び費用は次のとおりであり、当連結会計年度におけるグループ全体の研究開発費は総額で125,727百万円である。なお、この中には受託研究等の費用57,343百万円が含まれている。

(1) エナジー

2050年までのカーボンニュートラル社会の実現、低コストでのエナジーの安定供給といった多様化する社会課題を解決するべく、これまで培った技術を駆使して、革新的で付加価値の高い製品やサービスの開発に取り組んでいる。

当セグメントに係る研究開発費は47,260百万円であり、主な研究開発は次のとおりである。

- ・AI技術を活用し産業用エナジーの効率的な活用と脱炭素化を支援するソリューション「ENERGY CLOUD Service（エナジークラウドサービス）」や、社会・経済・環境の3つの側面からのエナジーインフラのあるべき姿を示した指標「QoEn（クウォン）」の開発
- ・脱炭素社会に向けた、NEDOプロジェクトへの参画によるCO₂を排出しない「水素専焼対応型ガスタービン」の開発や運搬や貯蔵に優れたアンモニアを燃料とするガスタービンコンバインドサイクルの社会実装に係る開発
- ・発電効率を高めることでCO₂排出量を低減する、次世代空気冷却システムを採用した「空冷式1650級ガスタービン」の実機開発
- ・高い経済性と革新技術（万一の事故時に放射性物質の放出を抑制する技術等）を採用した世界最高水準の安全性を実現する次世代軽水炉や、社会の多様化するニーズに応える小型炉、高温ガス炉、高速炉等の開発

(2) プラント・インフラ

市場・需要の多様化に対応した製品固有の研究開発を行うとともに、IoTを含む最新かつ高度な先進技術の幅広い製品への適用に取り組んでいる。

当セグメントに係る研究開発費は10,673百万円であり、主な研究開発は次のとおりである。

- ・最適燃焼プロセス及び最適ストーカー構造により、ごみ焼却施設の高燃焼効率化及び長寿命化を実現する次世代ストーカー炉の開発
- ・物流を支える高品質段ボール箱を提供する世界トップレベルの高速製函機「EVOL（エボル）」をベースに、各国市場ニーズに合致させたグローバル展開用戦略機種の開発

(3) 物流・冷熱・ドライブシステム

量産技術の情報共有や共有技術の統一化により各事業に対応した製品の研究開発を行うとともに、知能化により安全・安心なサービスを実現し、エコロジーへの貢献に取り組んでいる。

当セグメントに係る研究開発費は11,744百万円であり、主な研究開発は次のとおりである。

- ・酵素・尿素製剤と深紫外線発光ダイオード（UV-C LED）による新型コロナウイルス除去・不活性化の実証
- ・脱炭素・水素化社会を見据え、CO₂を排出せずクリーンな純水素を安定燃焼できる水素エンジンの開発
- ・倉庫保管量と荷さばき量の最大化を狙い、車体をパレット幅まで小型化し、車両の安定性向上や新たな旋回方法を備えることで高速化を実現した新コンセプトフォークリフト「SynX-Vehicle（シンクス・ビークル）」の開発

(4) 航空・防衛・宇宙

日本のリーディングカンパニーとして、長年にわたり航空・防衛・宇宙開発で培った技術を駆使して、最先端の製品開発に取り組んでいる。

当セグメントに係る研究開発費は42,804百万円であり、主な研究開発は次のとおりである。

- ・世界最高レベルの運航経済性と客室快適性を兼ね備えたリージョナルジェット旅客機「三菱スペースジェット」の開発
- ・低コストで高い信頼性を有する「H3ロケット」の開発
- ・民間航空機に用いられる製造自動化、3Dプリンタによる金属積層造形技術、高難易度部材加工技術、大面積シール塗布技術等の革新的製造技術の開発
- ・複数無人機の運用をAI技術でサポートする沿岸警備システムの開発
- ・重要インフラの制御システム向け等のサイバーセキュリティ技術の開発
- ・衛星データをAI技術で解析し、災害救助等に貢献する広域状況把握技術の開発

(5) その他・共通

当社グループ次期製品の市場競争力確保のために必要となるキー技術や、次期・次世代の製品開発に必要な複数製品の共通基盤となるプラットフォーム技術開発に取り組んでいる。

「その他・共通」に係る研究開発費は13,243百万円であり、主な研究開発は次のとおりである。

- ・脱炭素社会に向けた水素専焼・アンモニア専焼発電技術の開発
- ・先進AI技術を用いた社内業務プロセス効率化につながる自然言語処理活用技術の開発

第3【設備の状況】

1【設備投資等の概要】

当社グループ（当社及び連結子会社）は、将来の事業展開上、積極的に対応を要する分野、技術力・競争力強化を図る分野を中心に投資を行っている。

当連結会計年度の設備投資額（有形固定資産の計上額）のセグメント別内訳は、次のとおりである。

セグメントの名称	当連結会計年度（百万円）	前連結会計年度比（％）
エネルギー	41,318	15.3
プラント・インフラ	9,159	+5.3
物流・冷熱・ドライブシステム	28,187	33.3
航空・防衛・宇宙	23,739	41.6
その他・共通	14,152	+83.0
合計	116,558	21.3

（注）1．設備投資の主な内容は、次のとおりである。

エネルギー	ガスタービン試験用設備の拡充
プラント・インフラ	製鉄機械関連設備の拡充
物流・冷熱・ドライブシステム	物流機器関連設備の拡充
航空・防衛・宇宙	宇宙機器生産用設備の拡充

2【主要な設備の状況】

当連結会計年度末における、当社グループ（当社及び連結子会社）の主要な設備は、次のとおりである。

(1) 提出会社の状況

事業所名 (主たる所在地)	セグメント の名称	設備の内容	建物及び 構築物	機械装 置及び 運搬具	工具、 器具及 び備品	土地		使用権 資産	建設 仮勘定	合計	従業員数 (人)
			帳簿価額 (百万円)	帳簿価額 (百万円)	帳簿価額 (百万円)	面積 (千㎡)	帳簿価額 (百万円)	帳簿価額 (百万円)	帳簿価額 (百万円)	帳簿価額 (百万円)	
長崎造船所 (長崎県長崎市)	エネルギー プラント・ インフラ 航空・防衛・ 宇宙	MHIMSTへの 貸与設備・ MPWへの貸与 設備ほか	17,936	2,952	1,234	2,957 [50]	9,762	-	846	32,730	1,325
神戸造船所 (神戸市兵庫区)	エネルギー 航空・防衛・ 宇宙	原子力装置 生産設備 ほか	42,674	9,367	3,204	1,768 (21) [461]	10,939	2,005	1,819	70,008	3,542
下関造船所 (山口県下関市)	プラント・ インフラ	MHIMSBへの 貸与設備 ほか	5,155	1,387	354	509 (8) [10]	1,859	-	221	8,976	115
横浜製作所 (横浜市中区)	航空・防衛・ 宇宙	艦艇修繕設 備ほか	1,974	655	133	612 [66]	5,613	-	38	8,413	155
高砂製作所 (兵庫県高砂市)	エネルギー	MPWへの貸与 設備ほか	4,802	629	77	1,070 (2) [14]	6,190	-	505	12,203	766
名古屋航空宇宙 システム製作所 (名古屋市港区)	航空・防衛・ 宇宙	航空機生産 設備ほか	31,555	12,433	4,150	982 (30) [87]	19,974	11,540	5,952	85,604	4,831
名古屋誘導推進 システム製作所 (愛知県小牧市)	航空・防衛・ 宇宙	誘導飛しょう 体生産設 備ほか	21,698	6,252	3,304	757 (1,185) [3]	4,979	481	918	37,632	1,351
広島製作所 (広島市西区)	エネルギー 航空・防衛・ 宇宙	MCOへの貸与 設備ほか	21,294	1,425	256	1,401 [64]	2,375	-	-	25,350	390
三原製作所 (広島県三原市)	プラント・ インフラ	MHIENGへの 貸与設備 ほか	4,918	219	53	1,135 [37]	4,382	41	24	9,637	116
相模原製作所 (相模原市 中央区)	物流・冷熱・ ドライブ システム 航空・防衛・ 宇宙	MHIETへの貸 与設備ほか	13,526	1,094	347	529	4,440	-	77	19,484	504
名冷地区 (愛知県清須市)	物流・冷熱・ ドライブ システム	MTHへの貸与 設備ほか	1,493	26	24	170	131	-	-	1,674	2
栗東地区 (滋賀県栗東市)	プラント・ インフラ	MATへの貸与 設備ほか	477	-	1	418	234	-	-	712	41
本社 (東京都 千代田区)			26,151	2,684	4,007	571 [203]	6,986	30,867	276	70,971	1,415
合計			193,656	39,122	17,143	12,887 (1,249) [1,002]	77,864	44,937	10,683	383,408	14,553

- (注) 1. 面積の数値の下に付した()書は連結会社以外の者からの借用面積を示し、本数中に含まない。
2. 面積の数値の下に付した[]書は連結会社以外の者への貸与面積を示し、本数中に含む。
3. 長崎造船所の船舶等製造に関連する資産(土地及び事務所等の共用建屋)は提出会社より連結子会社の三菱重工海洋鉄構株式会社(MHIMST)へ貸与している。
4. 下関造船所の船舶製造に関連する資産(土地及び事務所等の共用建屋)は提出会社より連結子会社の三菱造船株式会社(MHIMSB)へ貸与している。

5. 長崎造船所、横浜製作所、高砂製作所の火力発電機器製造に関連する資産（土地及び事務所等の共用建屋）は提出会社より連結子会社の三菱パワー株式会社（MPW）へ貸与している。
6. 広島製作所のコンプレッサ製造に関連する資産（土地及び事務所等の共用建屋）は提出会社より連結子会社の三菱重工コンプレッサ株式会社（MCO）へ貸与している。
7. 三原製作所の交通システム製造に関連する資産（土地及び事務所等の共用建屋）は提出会社より連結子会社の三菱重工エンジニアリング株式会社（MHIENG）へ貸与している。
8. 相模原製作所のエンジン・ターボチャージャ製造に関連する資産（土地及び事務所等の共用建屋）は提出会社より連結子会社の三菱重工エンジン＆ターボチャージャ株式会社（MHIET）へ貸与している。
9. 名冷地区の空調機器製造に関連する資産（土地及び事務所等の共用建屋）は提出会社より連結子会社の三菱重工サーマルシステムズ株式会社（MTH）へ貸与している。
10. 栗東地区の工作機械製造に関連する資産（土地及び事務所等の共用建屋）は提出会社より連結子会社の三菱重工工作機械株式会社（MAT）へ貸与している。
11. 各帳簿価額は、IFRSに基づいて記載している。

(2) 国内子会社の状況

子会社名 (主たる所在地)	セグメント の名称	設備の内容	建物及び 構築物	機械装 置及び 運搬具	工具、 器具及 び備品	土地		使用権 資産	建設 仮勘定	合計	従業員数 (人)
			帳簿価額 (百万円)	帳簿価額 (百万円)	帳簿価額 (百万円)	面積 (千㎡)	帳簿価額 (百万円)	帳簿価額 (百万円)	帳簿価額 (百万円)	帳簿価額 (百万円)	
三菱パワー(株) (横浜市西区)	エネルギー	ガスタービン生産設備 ほか	33,055	62,671	6,156	711 (46) [37]	16,363	-	5,662	123,909	9,427
三菱ロジスネク スト(株) (京都府 長岡京市)	物流・冷熱・ ドライブ システム	物流機器関 連設備ほか	11,786	16,111	1,170	614 (185) [2]	25,846	7,773	224	62,912	5,732
三菱重工航空エ ンジン(株) (愛知県小牧市)	エネルギー 航空・防衛・ 宇宙	航空エンジ ン生産設備 ほか	3,461	6,196	2,172	-	-	-	1,257	13,088	675
三菱重工エンジ ン&ターボ チャージャ(株) (相模原市 中央区)	物流・冷熱・ ドライブ システム	エンジン・ ターボ チャージャ 生産設備ほ か	941	9,106	942	-	-	5	665	11,661	1,300
三菱原子燃料(株) (茨城県那珂郡 東海村)	エネルギー	軽水炉関連 設備ほか	1,535	406	212	232 (8) [3]	1,864	39	5,471	9,530	250

- (注) 1. 面積の数値の下に付した()書は連結会社以外の者からの借用面積を示し、本数中に含まない。
2. 面積の数値の下に付した[]書は連結会社以外の者への貸与面積を示し、本数中に含む。
3. 各帳簿価額は、IFRSに基づいて記載している。

(3) 在外子会社の状況

子会社名 (主たる所在地)	セグメント の名称	設備の内容	建物及び 構築物	機械装 置及び 運搬具	工具、 器具及 び備品	土地		使用権 資産	建設 仮勘定	合計	従業員数 (人)
			帳簿価額 (百万円)	帳簿価額 (百万円)	帳簿価額 (百万円)	面積 (千㎡)	帳簿価額 (百万円)	帳簿価額 (百万円)	帳簿価額 (百万円)	帳簿価額 (百万円)	
Mitsubishi Power Americas, Inc. (Florida, U.S.A.)	エネルギー	ガスタービ ン生産設備 ほか	16,504	7,985	8,912	99 (562)	259	4,027	2,657	40,353	2,227
Primetals Technologies, Ltd. (London,U.K.)	プラント・ インフラ	製鉄機械生 産設備ほか	6,234	5,228	1,185	446 (138)	2,633	9,649	1,622	26,553	6,580
Equipment Depot, Inc. (Texas, U.S.A.)	物流・冷熱・ ドライブ システム	物流機器関 連設備ほか	390	9,080	298	2	23	11,673	-	21,466	1,589
Mitsubishi Logisnext Europe B.V. (Almere, The Netherlands)	物流・冷熱・ ドライブ システム	物流機器関 連設備ほか	1,618	15,045	-	310 (22) [2]	1,039	2,425	400	20,529	2,025
Mitsubishi Turbocharger Asia Co., Ltd. (Chonburi, Thailand)	物流・冷熱・ ドライブ システム	ターボ チャージャ 生産設備ほ か	1,809	11,069	656	-	1,062	569	448	15,615	1,088
Mitsubishi Heavy Industries- Mahajak Air Conditioners Co., Ltd. (Bangkok, Thailand)	物流・冷熱・ ドライブ システム	エアコン生 産設備ほか	2,383	2,298	1,895	117 (9)	1,724	-	477	8,778	1,960

(注) 1. 面積の数値の下に付した()書は連結会社以外の者からの借用面積を示し、本数中に含まない。

2. 面積の数値の下に付した[]書は連結会社以外の者への貸与面積を示し、本数中に含む。

3. 各帳簿価額は、IFRSに基づいて記載している。

3【設備の新設、除却等の計画】

当社グループ（当社及び連結子会社）は、多種多様な事業を国内外で行っており、その設備の新設・拡充の計画をセグメント別に開示する方法をとっている。

当連結会計年度後1年間における設備投資計画のセグメント別の内訳は、次のとおりである。

セグメントの名称	設備の内容	投資予定金額 (百万円)	資金調達方法
エネルギー	ガスタービン試験用設備 ほか	45,900	自己資金及び借入金
プラント・インフラ	製鉄機械関連設備 ほか	8,900	同上
物流・冷熱・ドライブシステム	物流関連生産設備 ほか	35,500	同上
航空・防衛・宇宙	防衛関連生産設備 ほか	12,600	同上
その他・共通		7,100	同上
合計		110,000	

(注) 1. 上記設備計画達成により、生産能力は着工時に比べ若干増加する見込みである。

2. 経常的な設備の更新のための除・売却を除き、重要な設備の除・売却の計画はない。

第4【提出会社の状況】

1【株式等の状況】

(1)【株式の総数等】

【株式の総数】

種類	発行可能株式総数(株)
普通株式	600,000,000
計	600,000,000

【発行済株式】

種類	事業年度末現在 発行数(株) (2021年3月31日)	提出日現在 発行数(株) (2021年6月29日)	上場金融商品取引所 名又は登録認可金融 商品取引業協会名	内容
普通株式	337,364,781	337,364,781	東京、名古屋、福岡、 札幌各証券取引所 (東京、名古屋は市場第 一部)	権利内容に何ら限定のない 当社における標準となる株 式であり、単元株式数は 100株である。
計	337,364,781	337,364,781	-	-

(注)「1 株式等の状況」における「普通株式」は、上表に記載の内容の株式をいう。

(2)【新株予約権等の状況】

【ストックオプション制度の内容】

当社は、ストックオプションの付与を目的として取締役及び執行役員(元執行役員を含む)に対して新株予約権を発行しており、その内容は次のとおりである。

なお、当該内容は、当事業年度末日現在(2021年3月31日)における内容を記載しており、当事業年度末日から提出日の前月末日(2021年5月31日)にかけて変更された事項については、提出日の前月末日現在における内容を()内に記載し、その他の事項については当事業年度末日における内容から変更はない。

ア.2006年6月28日開催の定時株主総会決議及び2006年7月31日開催の取締役会決議に基づき、2006年8月17日に発行した新株予約権（第4回新株予約権）

決議年月日	2006年7月31日
付与対象者の区分及び人数	当社の取締役15名及び執行役員10名
新株予約権の数	18個
新株予約権のうち自己新株予約権の数	-
新株予約権の目的となる株式の種類	普通株式
新株予約権の目的となる株式の数	1,800株
新株予約権の行使時の払込金額	10円
新株予約権の行使期間	2006年8月18日から2036年6月28日まで
新株予約権の行使により株式を発行する場合の株式の発行価格及び資本組入額	発行価格 10円 資本組入額 10円
新株予約権の行使の条件	(注)1
新株予約権の譲渡に関する事項	新株予約権を譲渡するときは当社取締役会の承認を要するものとする。
代用払込みに関する事項	-
組織再編成行為に伴う新株予約権の交付に関する事項	(注)2

イ.2007年6月27日開催の定時株主総会決議及び2007年7月31日開催の取締役会決議に基づき、2007年8月16日に発行した新株予約権（第5回新株予約権）

決議年月日	2007年7月31日
付与対象者の区分及び人数	当社の取締役14名及び執行役員16名
新株予約権の数	18個（10個）
新株予約権のうち自己新株予約権の数	-
新株予約権の目的となる株式の種類	普通株式
新株予約権の目的となる株式の数	1,800株（1,000株）
新株予約権の行使時の払込金額	10円
新株予約権の行使期間	2007年8月17日から2037年8月16日まで
新株予約権の行使により株式を発行する場合の株式の発行価格及び資本組入額	発行価格 10円 資本組入額 10円
新株予約権の行使の条件	(注)1
新株予約権の譲渡に関する事項	新株予約権を譲渡するときは当社取締役会の承認を要するものとする。
代用払込みに関する事項	-
組織再編成行為に伴う新株予約権の交付に関する事項	(注)2

ウ.2007年6月27日開催の定時株主総会決議及び2008年7月31日開催の取締役会決議に基づき、2008年8月18日に発行した新株予約権（第6回新株予約権）

決議年月日	2008年7月31日
付与対象者の区分及び人数	当社の取締役16名及び執行役員17名
新株予約権の数	44個（29個）
新株予約権のうち自己新株予約権の数	-
新株予約権の目的となる株式の種類	普通株式
新株予約権の目的となる株式の数	4,400株（2,900個）
新株予約権の行使時の払込金額	10円
新株予約権の行使期間	2008年8月19日から2038年8月18日まで
新株予約権の行使により株式を発行する場合の株式の発行価格及び資本組入額	発行価格 10円 資本組入額 10円
新株予約権の行使の条件	（注）1
新株予約権の譲渡に関する事項	新株予約権を譲渡するときは当社取締役会の承認を要するものとする。
代用払込みに関する事項	-
組織再編成行為に伴う新株予約権の交付に関する事項	（注）2

エ.2007年6月27日開催の定時株主総会決議及び2009年7月31日開催の取締役会決議に基づき、2009年8月17日に発行した新株予約権（第8回新株予約権）

決議年月日	2009年7月31日
付与対象者の区分及び人数	当社の取締役16名及び執行役員17名
新株予約権の数	61個（40個）
新株予約権のうち自己新株予約権の数	-
新株予約権の目的となる株式の種類	普通株式
新株予約権の目的となる株式の数	6,100株（4,000株）
新株予約権の行使時の払込金額	10円
新株予約権の行使期間	2009年8月18日から2039年8月17日まで
新株予約権の行使により株式を発行する場合の株式の発行価格及び資本組入額	発行価格 10円 資本組入額 10円
新株予約権の行使の条件	（注）1
新株予約権の譲渡に関する事項	新株予約権を譲渡するときは当社取締役会の承認を要するものとする。
代用払込みに関する事項	-
組織再編成行為に伴う新株予約権の交付に関する事項	（注）2

オ.2007年6月27日開催の定時株主総会決議及び2010年7月30日開催の取締役会決議に基づき、2010年8月17日に発行した新株予約権（第9回新株予約権）

決議年月日	2010年7月30日
付与対象者の区分及び人数	当社の取締役15名及び執行役員20名
新株予約権の数	136個（113個）
新株予約権のうち自己新株予約権の数	-
新株予約権の目的となる株式の種類	普通株式
新株予約権の目的となる株式の数	13,600株（11,300株）
新株予約権の行使時の払込金額	10円
新株予約権の行使期間	2010年8月18日から2040年8月17日まで
新株予約権の行使により株式を発行する場合の株式の発行価格及び資本組入額	発行価格 10円 資本組入額 10円
新株予約権の行使の条件	（注）1
新株予約権の譲渡に関する事項	新株予約権を譲渡するときは当社取締役会の承認を要するものとする。
代用払込みに関する事項	-
組織再編成行為に伴う新株予約権の交付に関する事項	（注）2

カ.2007年6月27日開催の定時株主総会決議及び2011年11月30日開催の取締役会決議に基づき、2011年12月15日に発行した新株予約権（第10回新株予約権）

決議年月日	2011年11月30日
付与対象者の区分及び人数	当社の取締役16名及び執行役員22名
新株予約権の数	253個
新株予約権のうち自己新株予約権の数	-
新株予約権の目的となる株式の種類	普通株式
新株予約権の目的となる株式の数	25,300株
新株予約権の行使時の払込金額	10円
新株予約権の行使期間	2011年12月16日から2041年12月15日まで
新株予約権の行使により株式を発行する場合の株式の発行価格及び資本組入額	発行価格 10円 資本組入額 10円
新株予約権の行使の条件	（注）1
新株予約権の譲渡に関する事項	新株予約権を譲渡するときは当社取締役会の承認を要するものとする。
代用払込みに関する事項	-
組織再編成行為に伴う新株予約権の交付に関する事項	（注）2

キ.2007年6月27日開催の定時株主総会決議及び2012年7月31日開催の取締役会決議に基づき、2012年8月16日に発行した新株予約権（第11回新株予約権）

決議年月日	2012年7月31日
付与対象者の区分及び人数	当社の取締役16名及び執行役員24名
新株予約権の数	453個（447個）
新株予約権のうち自己新株予約権の数	-
新株予約権の目的となる株式の種類	普通株式
新株予約権の目的となる株式の数	45,300株（44,700株）
新株予約権の行使時の払込金額	10円
新株予約権の行使期間	2012年8月17日から2042年8月16日まで
新株予約権の行使により株式を発行する場合の株式の発行価格及び資本組入額	発行価格 10円 資本組入額 10円
新株予約権の行使の条件	（注）1
新株予約権の譲渡に関する事項	新株予約権を譲渡するときは当社取締役会の承認を要するものとする。
代用払込みに関する事項	-
組織再編成行為に伴う新株予約権の交付に関する事項	（注）2

ク.2007年6月27日開催の定時株主総会決議及び2013年7月31日開催の取締役会決議に基づき、2013年8月19日に発行した新株予約権（第12回新株予約権）

決議年月日	2013年7月31日
付与対象者の区分及び人数	当社の取締役16名及び執行役員21名
新株予約権の数	386個
新株予約権のうち自己新株予約権の数	-
新株予約権の目的となる株式の種類	普通株式
新株予約権の目的となる株式の数	38,600株
新株予約権の行使時の払込金額	10円
新株予約権の行使期間	2013年8月20日から2043年8月19日まで
新株予約権の行使により株式を発行する場合の株式の発行価格及び資本組入額	発行価格 10円 資本組入額 10円
新株予約権の行使の条件	（注）1
新株予約権の譲渡に関する事項	新株予約権を譲渡するときは当社取締役会の承認を要するものとする。
代用払込みに関する事項	-
組織再編成行為に伴う新株予約権の交付に関する事項	（注）2

ケ.2007年6月27日開催の定時株主総会決議及び2014年7月31日開催の取締役会決議に基づき、2014年8月18日に発行した新株予約権（第15回新株予約権）

決議年月日	2014年7月31日
付与対象者の区分及び人数	当社の取締役9名、執行役員27名及び元執行役員1名
新株予約権の数	685個
新株予約権のうち自己新株予約権の数	-
新株予約権の目的となる株式の種類	普通株式
新株予約権の目的となる株式の数	68,500株
新株予約権の行使時の払込金額	10円
新株予約権の行使期間	2014年8月19日から2044年8月18日まで
新株予約権の行使により株式を発行する場合の株式の発行価格及び資本組入額	発行価格 10円 資本組入額 10円
新株予約権の行使の条件	(注)1
新株予約権の譲渡に関する事項	新株予約権を譲渡するときは当社取締役会の承認を要するものとする。
代用払込みに関する事項	-
組織再編成行為に伴う新株予約権の交付に関する事項	(注)2

コ.2015年4月23日開催の取締役会決議に基づき、2015年5月11日に発行した新株予約権（第16回新株予約権）

決議年月日	2015年4月23日
付与対象者の区分及び人数	当社の執行役員1名
新株予約権の数	29個
新株予約権のうち自己新株予約権の数	-
新株予約権の目的となる株式の種類	普通株式
新株予約権の目的となる株式の数	2,900株
新株予約権の行使時の払込金額	10円
新株予約権の行使期間	2015年5月12日から2045年5月11日まで
新株予約権の行使により株式を発行する場合の株式の発行価格及び資本組入額	発行価格 10円 資本組入額 10円
新株予約権の行使の条件	(注)1
新株予約権の譲渡に関する事項	新株予約権を譲渡するときは当社取締役会の承認を要するものとする。
代用払込みに関する事項	-
組織再編成行為に伴う新株予約権の交付に関する事項	(注)2

(注) 1. 新株予約権の行使の条件

- (1) 新株予約権の割当てを受けた対象者（以下「新株予約権者」という。）は、新株予約権の行使期間内において、当社の取締役及び執行役員のいずれの地位をも喪失した場合に限り、本新株予約権を行使できるものとする。
ただし、この場合、以下 又は に掲げる新株予約権の新株予約権者は、それぞれに定める期間内に限り、それぞれの新株予約権を行使することができる。
第4回新株予約権～第12回新株予約権
地位を喪失した日の翌日から10年を経過する日までの間
第15回新株予約権～第16回新株予約権
地位を喪失した日の翌日から1年経過した日以降、10年を経過する日までの間
- (2) 上記(1)に関わらず、新株予約権者は、当社が消滅会社となる合併で契約承認の議案、又は当社が完全子会社となる株式交換契約若しくは株式移転計画承認の議案につき当社株主総会で承認された場合（株主総会決議が不要な場合は、当社取締役会決議がなされた場合）は、以下に定める期間内に限り新株予約権を行使できるものとする。ただし、新株予約権者に会社法第236条第1項第8号のイからホまでに掲げる株式会社（以下「再編対象会社」という。）の新株予約権が交付される場合を除く。
当該承認日の翌日から15日間
- (3) 新株予約権者が新株予約権を放棄した場合には、かかる新株予約権を行使することができないものとする。
- (4) 各新株予約権の一部行使はできないものとする。
- (5) 新株予約権者が死亡した場合は、相続人がこれを行使できるものとする。
- (6) 新株予約権の第三者への譲渡、質入その他一切の処分は、当社取締役会の承認のある場合を除き、これを認めないものとする。
- (7) その他の条件については、定時株主総会決議及び取締役会決議に基づき、当社と対象者との間で締結した「新株予約権割当契約書」に定めるところによる。

2. 組織再編成行為に伴う新株予約権の交付に関する事項

当社が、合併（当社が合併により消滅する場合に限る。）、吸収分割、新設分割、株式交換又は株式移転（以上を総称して以下「組織再編行為」という。）をする場合において、組織再編行為の効力発生の時点において残存する新株予約権（以下「残存新株予約権」という。）の新株予約権者に対し、それぞれの場合につき、再編対象会社の新株予約権を以下の条件に基づきそれぞれ交付することとする。この場合においては、残存新株予約権は消滅し、再編対象会社は新株予約権を新たに発行するものとする。ただし、以下の条件に沿って再編対象会社の新株予約権を交付する旨を、吸収合併契約、新設合併契約、吸収分割契約、新設分割計画、株式交換契約又は株式移転計画において定めた場合に限るものとする。

- (1) 交付する再編対象会社の新株予約権の数は、残存新株予約権の新株予約権者が保有する新株予約権の数と同一の数をそれぞれ交付するものとする。
- (2) 新株予約権の目的である再編対象会社の株式の種類は、再編対象会社の普通株式とする。
- (3) 新株予約権の目的である再編対象会社の株式の数は、組織再編行為の条件等を勘案の上、残存新株予約権に定められた事項に準じて決定する。
- (4) 交付される各新株予約権の行使に際して出資される財産の価額は、以下に定める再編後払込金額に上記(3)に従って決定される当該各新株予約権の目的である再編対象会社の株式の数を乗じて得られる金額とする。再編後払込金額は、交付される各新株予約権を行使することにより交付を受けることができる再編対象会社の株式1株当たり10円とする。
- (5) 新株予約権を行使することができる期間は、上記表中「新株予約権の行使期間」の開始日と組織再編行為の効力発生日のうちいずれか遅い日から、上記表中「新株予約権の行使期間」の満了日までとする。
- (6) 新株予約権の行使により株式を発行する場合における増加する資本金及び資本準備金に関する事項は、残存新株予約権に定められた事項に準じて決定する。
- (7) 譲渡による新株予約権の取得については、再編対象会社の取締役会の決議による承認を要するものとする。
- (8) 新株予約権の取得条項は、残存新株予約権に定められた事項に準じて決定する。
- (9) その他の新株予約権の行使の条件は、上記(注)1に準じて決定する。

【ライツプランの内容】

該当事項なし。

【その他の新株予約権等の状況】
該当事項なし。

(3) 【行使価額修正条項付新株予約権付社債券等の行使状況等】
該当事項なし。

(4) 【発行済株式総数、資本金等の推移】

年月日	発行済株式 総数増減数 (千株)	発行済株式 総数残高 (千株)	資本金増減額 (百万円)	資本金残高 (百万円)	資本準備金 増減額 (百万円)	資本準備金 残高 (百万円)
2017年10月1日	3,036,283	337,364	-	265,608	-	203,536

(注) 2017年6月22日開催の第92回定時株主総会決議により、2017年10月1日付で株式併合(当社株式10株を1株に併合)を実施したため、発行済株式総数は、3,036,283千株減少し、337,364千株となった。

(5) 【所有者別状況】

2021年3月31日現在

区分	株式の状況(1単元の株式数100株)								単元未満 株式の状況 (株)
	政府及び 地方公共 団体	金融機関	金融商品 取引業者	その他の 法人	外国法人等		個人 その他	計	
					個人以外	個人			
株主数(人)	-	126	71	2,053	753	178	229,403	232,584	-
所有株式 (単元)	-	1,091,280	145,011	237,806	939,527	647	951,685	3,365,956	769,181
所有株式数 の割合(%)	-	32.42	4.30	7.06	27.91	0.01	28.27	100	-

(注) 1. 自己株式は529,544株であり、「個人その他」の欄に5,295単元及び「単元未満株式の状況」の欄に44株を含めて記載している。

2. 「その他の法人」の欄には、(株)証券保管振替機構名義の株式が16単元含まれている。

(6)【大株主の状況】

2021年3月31日現在

氏名又は名称	住所	所有株式数 (千株)	発行済株式 (自己株式を 除く。)の総 数に対する所 有株式数の割 合(%)
日本マスタートラスト信託銀行株式会社 (信託口)	東京都港区浜松町二丁目11番3号	27,667	8.21
株式会社日本カストディ銀行(信託口)	東京都中央区晴海一丁目8番12号	17,672	5.24
明治安田生命保険相互会社 (常任代理人 株式会社日本カストディ銀行)	東京都千代田区丸の内二丁目1番1号 (東京都中央区晴海一丁目8番12号)	8,002	2.37
野村信託銀行株式会社(退職給付信託三菱 UFJ銀行口)	東京都千代田区大手町二丁目2番2号	6,526	1.93
株式会社日本カストディ銀行(信託口7)	東京都中央区晴海一丁目8番12号	6,137	1.82
三菱重工持株会	東京都千代田区丸の内三丁目2番3号	5,566	1.65
STATE STREET BANK WEST CLIENT - TREATY 505234 (常任代理人 株式会社みずほ銀行決済営 業部)	1776 HERITAGE DRIVE, NORTH QUINCY, MA 02171, U.S.A. (東京都港区港南二丁目15番1号)	5,134	1.52
株式会社日本カストディ銀行(信託口5)	東京都中央区晴海一丁目8番12号	4,817	1.43
J P モルガン証券株式会社	東京都千代田区丸の内二丁目7番3号	4,496	1.33
株式会社日本カストディ銀行(信託口6)	東京都中央区晴海一丁目8番12号	4,270	1.26
計	-	90,291	26.80

(注)1. みずほ証券株式会社から、2020年7月22日付でアセットマネジメントOne株式会社を共同保有者とする大量保有報告書の変更報告書が関東財務局長に提出され、公衆の縦覧に供されている。

しかしながら、当社としては、2021年3月31日現在の当該法人の実質所有株式数を完全に確認できないため、上記大株主の状況は、株主名簿の記載内容に基づいて記載している。

なお、当該変更報告書による2020年7月15日現在の株式所有状況は以下のとおりである。

氏名又は名称	住所	所有株式数 (千株)	発行済株式総 数に対する所 有株式数の割 合(%)
みずほ証券株式会社	東京都千代田区大手町一丁目5番1号	744	0.22
アセットマネジメントOne株式会社	東京都千代田区丸の内一丁目8番2号	13,079	3.88
計	-	13,823	4.10

2. 三井住友信託銀行株式会社から、2021年1月7日付で三井住友トラスト・アセットマネジメント株式会社及び日興アセットマネジメント株式会社を共同保有者とする大量保有報告書の変更報告書が関東財務局長に提出され、公衆の縦覧に供されている。

しかしながら、当社としては、2021年3月31日現在の当該法人の実質所有株式数を完全に確認できないため、上記大株主の状況は、株主名簿の記載内容に基づいて記載している。

なお、当該変更報告書による2020年12月31日現在の株式所有状況は以下のとおりである。

氏名又は名称	住所	所有株式数 (千株)	発行済株式総 数に対する所 有株式数の割 合(%)
三井住友トラスト・アセットマネジメント株式会社	東京都港区芝公園一丁目1番1号	13,458	3.99
日興アセットマネジメント株式会社	東京都港区赤坂九丁目7番1号	7,053	2.09
計	-	20,511	6.08

(7)【議決権の状況】
 【発行済株式】

2021年3月31日現在

区分	株式数(株)	議決権の数(個)	内容
無議決権株式	-	-	-
議決権制限株式(自己株式等)	-	-	-
議決権制限株式(その他)	-	-	-
完全議決権株式(自己株式等)	(自己保有株式) 普通株式 529,500	-	-
	(相互保有株式) 普通株式 14,500	-	
完全議決権株式(その他)	普通株式 336,051,600	3,360,516	-
単元未満株式	普通株式 769,181	-	-
発行済株式総数	337,364,781	-	-
総株主の議決権	-	3,360,516	-

(注)1. 「完全議決権株式(その他)」欄の普通株式には、以下の株式が含まれている。

(株)証券保管振替機構 1,600株 (16個)
 役員報酬BIP信託 114,100株 (1,141個)
 役員報酬BIP信託 550,800株 (5,508個)

2. 「単元未満株式」欄には以下の自己株式及び相互保有株式が含まれている。

当社所有 44株
 (株)東北機械製作所 50株

【自己株式等】

2021年3月31日現在

所有者の氏名 又は名称	所有者の住所	自己名義 所有株式数 (株)	他人名義 所有株式数 (株)	所有株式数 の合計 (株)	発行済株式 総数に対す る所有株式 数の割合 (%)
(自己保有株式) 三菱重工業(株)	東京都千代田区丸の内三丁目2番3号	529,500	0	529,500	0.15
(相互保有株式) 日本建設工業(株)	東京都中央区月島四丁目12番5号	10,000	0	10,000	0.00
(株)東北機械製作所	秋田市茨島一丁目2番3号	200	0	200	0.00
(株)菱友システムズ	東京都港区芝浦一丁目2番3号	4,000	0	4,000	0.00
長菱ハイテック(株)	長崎県諫早市貝津町2165番地	300	0	300	0.00
計	-	544,000	0	544,000	0.16

(注) 「自己保有株式」欄には株式付与ESOP信託、役員報酬BIP信託 及び役員報酬BIP信託 が所有している株式は含まれていない。

(8) 【役員・従業員株式所有制度の内容】

ア. 幹部級管理職に対する株式交付制度

当社は、当社グループ全体の中長期的な業績の向上と企業価値の増大への貢献意欲を高めることを目的として、当社及び当社の主要グループ会社の経営の中枢を担う重要ポストに就く幹部級管理職（以下「管理職」という。）を対象とした株式交付制度（以下「管理職向け制度」という。）を2015年度より導入している。

(ア) 管理職向け制度の概要

- ・管理職向け制度は、管理職に対して、毎年、業績等に応じて株式交付ポイントが付与され、当該株式交付ポイント数に応じた当社株式及び当社株式の換価処分金相当額の金銭（以下「当社株式等」という。）を交付又は給付（以下「交付等」という。）する制度である。
- ・管理職向け制度の導入により、管理職は当社株式の株価上昇による経済的な利益を収受することができるため、株価を意識した業務遂行が促されるとともに、勤労意欲を高める効果が期待できる。
- ・管理職向け制度の導入にあたっては、株式付与ESOP（Employee Stock Ownership Plan）信託と称される仕組みを採用する。

管理職向け制度の具体的な内容は以下のとおりである。

管理職向け制度の具体的な内容

制度対象者	当社及び当社の主要グループ会社の経営の中枢を担う重要ポストに就く幹部級管理職
信託の種類	特定単独運用の金銭信託以外の金銭の信託（他益信託）
信託目的	上記の制度対象者に対するインセンティブの付与
委託者	当社
受託者	三菱UFJ信託銀行株式会社 （共同受託者：日本マスタートラスト信託銀行株式会社）
受益者	上記の制度対象者のうち受益者要件を満たす者
信託管理人	当社と利害関係のない第三者
信託契約日	2015年8月27日
信託期間	2015年8月27日～2018年8月31日 2018年5月8日開催の取締役会決議により2021年8月31日まで、また、2021年5月10日開催の取締役会決議により2024年8月31日まで、それぞれ信託期間を延長
取得株式の種類	当社普通株式
信託による株式の取得方法	当社（自己株式処分）又は株式市場から取得
信託内株式の議決権行使方法	受託者は、受益者候補の議決権行使状況を反映した信託管理人の指図に従い、当社株式の議決権を行使する。

(イ) 本信託から受益者に交付する予定の株式の総数又は総額（2021年3月31日時点で信託が保有する株式数）
19,687株

2021年5月10日開催の取締役会決議により、2021年5月18日付で97,000,000円を追加信託した。

(ウ) 受益者の範囲

上記ア.（ア）のとおり。

イ. 役員に対する株式報酬制度

当社は、2015年6月26日開催の第90回定時株主総会及び2019年6月27日開催の第94回定時株主総会の決議を経て、当社グループ全体の中長期的な業績の向上と企業価値の増大への貢献意欲を一層高めることを目的として、当社の監査等委員でない取締役（社外取締役を除く）及び執行役員並びに当社の主要グループ会社の取締役（社外取締役を除く）及び執行役員（以下これらを総称して「取締役等」という。）を対象とした株式報酬制度（以下「役員向け制度」という。）を導入している。また、当社の主要グループ会社の取締役を対象とするものについては、それぞれの株主総会において決議、承認を得ている。

(ア) 役員向け制度の概要

- ・役員向け制度は、取締役等に対して、毎年、役位や業績等に応じた株式交付ポイントが付与され、原則として一定の据置期間経過後に、当該株式交付ポイント数に応じた当社株式等を交付等する制度である。

- ・取締役等に対して毎年の業績などに応じた当社株式等を、一定の据置期間経過後に交付等を行うことから、取締役等が中長期的な視点で株主と利益意識を共有し、中長期的な視野での業績や株価を意識した経営を動機づける内容となっている。
- ・役員向け制度の導入にあたっては、役員報酬BIP (Board Incentive Plan) 信託 (以下「BIP信託」という。) と称される仕組みを採用する。

なお、以下の各制度対象者に応じて、2つのBIP信託を設定する。

「BIP信託」：当社取締役

「BIP信託」：当社執行役員並びに当社主要グループ会社の取締役及び執行役員

役員向け制度の具体的な内容は以下のとおりである。

役員向け制度の具体的な内容

	BIP信託	BIP信託
制度対象者	当社取締役	当社執行役員並びに当社主要グループ会社の取締役及び執行役員
	下記 の信託期間中、新たに制度対象者となった者も含む。	
信託の種類	特定単独運用の金銭信託以外の金銭の信託 (他益信託)	
信託目的	上記 の各制度対象者に対するインセンティブの付与	
委託者	当社	
受託者	三菱UFJ信託銀行株式会社 (共同受託者：日本マスタートラスト信託銀行株式会社)	
受益者	上記 の各制度対象者のうち受益者要件を満たす者 一定の非違行為があった者等は受益者要件を満たさない。	
信託管理人	当社と利害関係のない第三者	
信託契約日	2015年8月27日	
信託期間	2015年8月27日～2018年8月31日 2018年5月8日開催の取締役会決議により2021年8月31日まで、また、2021年5月10日開催の取締役会決議により2024年8月31日まで、それぞれ信託期間を延長	
当社株式の交付時期	原則として株式交付ポイントの付与から3年経過後に、当該株式交付ポイント10ポイントあたり1株の割合で当社株式等の交付等を行う。ただし、制度対象者が退任等によって制度対象者でなくなる場合には、当該時点で当該制度対象者が保有する当該株式交付ポイント相当分の当社株式等の交付等を行う。	
取得株式の種類	当社普通株式	
信託による株式の取得方法	当社 (自己株式処分) 又は株式市場から取得	
信託内株式の議決権行使方法	経営への中立性を確保するため、議決権は行使しないものとする。	

(イ) 本信託から受益者に交付する予定の株式の総数又は総額 (2021年3月31日時点で各信託が保有する株式数)

BIP信託 114,100株

BIP信託 550,800株

2021年5月10日開催の取締役会決議により、2021年5月18日付でBIP信託 に対し498,000,000円、BIP信託 に対し1,582,000,000円をそれぞれ追加信託した。

(ウ) 受益者の範囲

上記イ.(ア) のとおり。

2【自己株式の取得等の状況】

【株式の種類等】 会社法第155条第7号に基づく普通株式の取得

(1)【株主総会決議による取得の状況】

該当事項なし。

(2)【取締役会決議による取得の状況】

該当事項なし。

(3)【株主総会決議又は取締役会決議に基づかないものの内容】

会社法第155条第7号に基づく取得(単元未満株式の買取請求)

区分	株式数(株)	価額の総額(円)
当事業年度における取得自己株式	2,119	5,999,176
当期間における取得自己株式	421	1,400,518

(注)「当期間における取得自己株式」には2021年6月1日から有価証券報告書提出日までの単元未満株式の買取りによる取得自己株式は含まれていない。

(4)【取得自己株式の処理状況及び保有状況】

区分	当事業年度		当期間	
	株式数(株)	処分価額の総額(円)	株式数(株)	処分価額の総額(円)
引き受ける者の募集を行った取得自己株式				
消却の処分を行った取得自己株式				
合併、株式交換、株式交付、会社分割に係る移転を行った取得自己株式				
その他 (単元未満株式の買増請求及び新株予約権の行使に伴う処分)	121,715	364,128,526	7,300	21,838,680
保有自己株式数	529,544		522,665	

(注)1. 当期間における「その他(単元未満株式の買増請求及び新株予約権の行使に伴う処分)」及び「保有自己株式数」には2021年6月1日から有価証券報告書提出日までの変動は反映していない。

2. 当事業年度及び当期間における保有自己株式数には、株式付与ESOP信託、役員報酬BIP信託及び役員報酬BIP信託が所有している株式は含まれていない。

3【配当政策】

当社は、「2018事業計画」において、「事業成長」と「財務健全性」とのバランスを考慮しながら、連結配当性向30%を目処に株主還元を行うことを基本方針としており、「2021事業計画」においても、この基本方針については変更していない。

当社は、定款の定めにより、毎年9月30日を基準日とする中間配当金及び毎年3月31日を基準日とする期末配当金の年2回の剰余金の配当を行っており、これらの剰余金の配当を決定する機関は、中間配当金については取締役会、期末配当金については株主総会としている。

当事業年度に係る剰余金の配当については、当事業年度の業績や財政状態等を総合的に勘案し、期末配当金を1株につき75円としている。なお、当事業年度は中間配当の実施を見送っているため、年間の配当金は1株当たり75円となる。

内部留保資金については、企業体質の一層の強化及び今後の事業展開のため活用していく。

なお、当社は、会社法第454条第5項に規定する中間配当をすることができる旨を定款に定めている。

当事業年度に係る剰余金の配当は、次のとおりである。

決議年月日	配当金の総額 (百万円)	1株当たり配当額 (円)
2021年6月29日 定時株主総会決議	25,262	75

4【コーポレート・ガバナンスの状況等】

(1)【コーポレート・ガバナンスの概要】

ア．基本的な考え方

当社は、社会の基盤作りを担う責任ある企業として、全てのステークホルダーに配慮した経営を行うとともに、当社グループの持続的な成長と中長期的な企業価値の向上を図るため、継続的なコーポレート・ガバナンスの強化に努めることを基本方針としている。

当社は、この基本方針の下、経営の監督と執行の分離や社外取締役の招聘による経営監督機能の強化に取り組むなど、経営システムの革新に努め、経営の健全性・透明性の向上及び多様性と調和を重視した「日本のグローバル経営」の構築に取り組んでいる。

また、当社のコーポレート・ガバナンスに関する基本的な枠組み及び考え方を「三菱重工コーポレート・ガバナンス・ガイドライン」として取り纏め、当社ウェブサイトにおいて公開している

(https://www.mhi.com/jp/finance/management/governance/pdf/corporate_governance.pdf)。

イ．各種施策の実施状況等

(ア) 企業統治の体制の概要

当社は、会社法上の機関設計として監査等委員会設置会社制度を採用している。加えて、取締役候補者の指名、取締役の解任及びその他の幹部役員の選解任に関する事項や、取締役（監査等委員である取締役を除く）その他の幹部役員の報酬等に関する事項について、取締役会における審議に先立ち、社外取締役の意見・助言を得て透明性及び公正性をより一層向上させることを目的に、取締役会の諮問機関として「役員指名・報酬諮問会議」を設けている。

当社の取締役会は、取締役12名（うち、監査等委員である取締役が5名）で構成され、6名（うち、監査等委員である取締役が3名）を社外から選任している。社外取締役には、業務執行部門から中立の立場で当社経営に有益な意見や率直な指摘をいただくことにより、経営に対する監督機能の強化を図っており、社外取締役による監督機能をより実効的なものとするため、後述の「社外取締役の独立性基準」を満たす社外取締役の人数が取締役会全体の3分の1以上となるよう努めている。また、当社は定款の定め及び取締役会の決議に従い、法令により取締役会の専決事項として定められた事項、事業計画、取締役・チーフオフィサー・役付執行役員の選解任及び報酬、その他特に重要な個別の事業計画・投資等を除き、取締役社長に重要な業務執行の決定を委任しており、迅速な意思決定と機動的な業務執行を可能とするとともに、取締役会の主眼を業務執行者に対する監督に置くことを可能としている。

当社の監査等委員会は、当社経営意思決定の健全性・適正性の確保と透明性の向上などを目的に、「(3) 監査の状況 ア．監査等委員会による監査の状況」に記載の諸活動を行っている。監査等委員会は、取締役の職務の執行の監査及び監査報告の作成、株主総会に提出する会計監査人の選任及び解任並びに不再任に関する議案の内容の決定、監査等委員でない取締役の選任等及び解任等に関する意見陳述権など、法令、定款等で定められた権限を有する。

<取締役会の構成員> は社外取締役

(監査等委員でない取締役)

宮永俊一（議長）、泉澤清次、小澤壽人、加口仁、篠原尚之（ ）、小林健（ ）、平野信行（ ）

(監査等委員である取締役)

大倉浩治、徳永節男、鶴浦博夫（ ）、森川典子（ ）、井伊雅子（ ）

<監査等委員会の構成員> は社外取締役

大倉浩治（議長）、徳永節男、鶴浦博夫（ ）、森川典子（ ）、井伊雅子（ ）

<役員指名・報酬諮問会議の構成員> は社外取締役

宮永俊一、泉澤清次（招集権者及び司会者）、篠原尚之（ ）、小林健（ ）、平野信行（ ）、

鶴浦博夫（ ）、森川典子（ ）、井伊雅子（ ）

これらに加え、当社は、チーフオフィサー制を導入している。具体的には、CEO（社長）の下に、CEOの責任と権限の一部を委譲されたチーフオフィサーとして、ドメインCEO（各ドメイン長）のほか、CSO、CFO及びCTOを置いている。このうち、CEOは当社の全般の業務を総理し、ドメインCEOはグループ全体戦略の下で各ドメインの事業推進を統括・執行している。

また、CSOは全社経営方針の企画に関する業務全般、CFOは財務・会計に関する業務全般、CTOは技術戦略、製品・新技術の研究・開発、ICT、バリューチェーン、マーケティング及びイノベーションに関する業務全般をそれぞれ統括・執行している。さらに、CSO、CFO及びCTOは、それぞれの所掌機能について全社に対する指揮・命令権を持つとともに、ドメインに対する支援を行う体制としている。このほか、当社はCEOの職務を補助する常設の担当役員として、GC及びHR担当役員を置いている。GCは、CEOの命を受け、経営監査、総務、法務及びリスク管理に関する業務全般を、HR担当役員は、CEOの命を受け、人事及び労務に関する業務全般をそれぞれ統括・執行している。

CEO（社長）と、これらチーフオフィサー等を中心とする業務執行体制の中で、審議機関として、社長である泉澤清次が司会を務める経営会議（社長、チーフオフィサー、常設担当役員等から構成）を置き、業務執行に関する重要事項を合議制により審議することで、より適切な経営判断及び業務の執行が可能となる体制を採っている。

- （注）CEO（Chief Executive Officer）
CSO（Chief Strategy Officer）
CFO（Chief Financial Officer）
CTO（Chief Technology Officer）
GC（General Counsel）
HR担当役員（Human Resources担当役員）

（イ）内部統制システムの整備状況

当社は法令に従い、業務の適正を確保するための体制の整備について取締役会で決議し、この決議に基づき内部統制システムを適切に整備・運用しており、また年1回内部統制システムの整備・運用の状況を取締役に報告している。この取締役会決議の内容は、次のとおりである。

1. 監査等委員会の職務を補助すべき取締役及び使用人に関する事項
監査等委員会の職務を補助し、その円滑な職務遂行を支援するため監査等委員会室を設置して専属のスタッフを配置する。なお、監査等委員会の職務を補助すべき取締役は置かない。
2. 前号の使用人の監査等委員以外の取締役からの独立性及び監査等委員会の当該使用人に対する指示の実効性の確保に関する事項
監査等委員会室のスタッフは同室の専属として監査等委員でない取締役の指揮命令を受けず、監査等委員会の指揮命令に従うものとし、また人事異動・考課等は監査等委員会の同意の下に行うものとして、執行部門からの独立性と監査等委員会室のスタッフに対する監査等委員会の指示の実効性を確保する。
3. 取締役及び使用人等が監査等委員会に報告をするための体制その他の監査等委員会への報告に関する体制
 - (1) 当社の取締役等は、グループ会社に関する事項も含めて監査等委員会（又は監査等委員会が選定する監査等委員。以下同じ。）への報告や情報伝達に関する取り決めを実施するほか、定期的な意見交換などを通じて適切な意思疎通を図るとともに、監査等委員会の求めに応じて報告を行う。
 - (2) グループ会社の取締役等は、第12号に定める運営要領に従って監査等委員会への報告や情報伝達を実施するほか、監査等委員会の求めに応じて報告を行う。
 - (3) 内部通報制度の所掌部門は、内部通報により通報された内容及びコンプライアンスに関して報告を受けた内容を監査等委員会に報告するものとする。
4. 前号の報告をしたものが当該報告をしたことを理由として不利な取扱いを受けないことを確保するための体制
内部通報制度により通報した者に対して、通報を理由としたいかなる不利益な取扱いも行ってはならない旨社規に定め、その旨を周知し適切に運用するものとする。
5. 監査等委員の職務の執行について生ずる費用の前払又は償還の手続その他の当該職務の執行について生ずる費用又は債務の処理に係る方針に関する事項
監査等委員の職務の執行について生ずる費用の支弁に充てるため、毎年度、監査等委員会からの申請に基づき一定額の予算を確保するとともに、監査等委員からその他の費用の請求があった場合には会社法第399条の2第4項に基づき適切に処理する。
6. その他監査等委員会の監査が実効的に行われることを確保するための体制
監査等委員会が行う、社内関係部門及び会計監査人等との意思疎通、情報の収集や調査に対しては、実効的な監査の実施を確保するために留意する。

7. 取締役の職務の執行が法令及び定款に適合することを確保するための体制
 - (1) 法令を遵守し社会規範や企業倫理を重視した公正・誠実な事業活動を行うことを基本理念とし、取締役は自ら率先してその実現に努める。
 - (2) 取締役会は、取締役から付議・報告される事項についての討議を尽くし、経営の健全性と効率性の両面から監督する。また、社外役員の意見を心得て監督の客観性と有効性を高める。
8. 取締役の職務の執行に係る情報の保存及び管理に関する体制
 - (1) 文書管理の基本的事項を社規に定め、取締役の職務執行に係る情報を適切に記録し、保存・管理する。
 - (2) 上記の情報は、取締役（監査等委員を含む）が取締役の職務執行を監督・監査するために必要と認めるときは、いつでも閲覧できるものとする。
9. 損失の危険の管理に関する規程その他の体制
 - (1) 各種リスクを適切に管理するため、リスクの類型に応じた管理体制を整備し、管理責任の明確化を図るものとする。
 - (2) リスクを定期的に評価・分析し、必要な回避策又は低減策を講じるとともに、内部監査によりその実効性と妥当性を監査し、定期的に取締役会及び監査等委員会に報告するものとする。
 - (3) 重大リスクが顕在化した場合に備え、緊急時に迅速かつ的確な対応ができるよう速やかにトップへ情報を伝達する手段を確保し、また各事業部門に危機管理責任者を配置する。
10. 取締役の職務の執行が効率的に行われることを確保するための体制
 - (1) 取締役会で事業計画を策定して、全社的な経営方針・経営目標を設定し、社長を中心とする業務執行体制で目標の達成に当たる。
 - (2) 経営目標を効率的に達成するため、組織編成、業務分掌及び指揮命令系統等を社規に定める。
11. 使用人の職務の執行が法令及び定款に適合することを確保するための体制
 - (1) コンプライアンス委員会をはじめとした組織体制を整備し、社員行動指針の制定や各種研修の実施等を通じて社員の意識徹底に努める。
 - (2) 内部通報制度などコンプライアンスの実効性を高めるための仕組みを整備するほか、コンプライアンスへの取組状況について内部監査を実施し、取締役会及び監査等委員会に報告する。
12. 企業集団における業務の適正を確保するための体制
 - (1) グループ会社社長が経営責任を担い独立企業として自主運営を行うとともに、当社グループ全体が健全で効率的な経営を行い連結業績向上に資するよう、当社とグループ会社間の管理責任体制や、グループ会社から当社へ伺出又は報告すべき事項を含む運営要領を定め、グループ会社を支援・指導する。
 - (2) 当社グループ全体として業務の適正を確保し、かつグループ全体における各種リスクを適切に管理するため、コンプライアンスやリスク管理に関する諸施策はグループ会社も含めて推進し、各社の規模や特性に応じた内部統制システムを整備させるとともに、当社の管理責任部門がその状況を監査する。
 - (3) 当社及び当社グループ会社が各々の財務情報の適正性を確保し、信頼性のある財務報告を作成・開示するために必要な組織、規則等を整備する。

(ウ) 責任限定契約

当社は、社外取締役の各氏との間で、会社法第423条第1項の損害賠償責任を限定する契約を締結している。当該契約に基づく賠償責任限度額は、金1,000万円又は同法第425条第1項に定める最低責任限度額のいずれか高い額である。

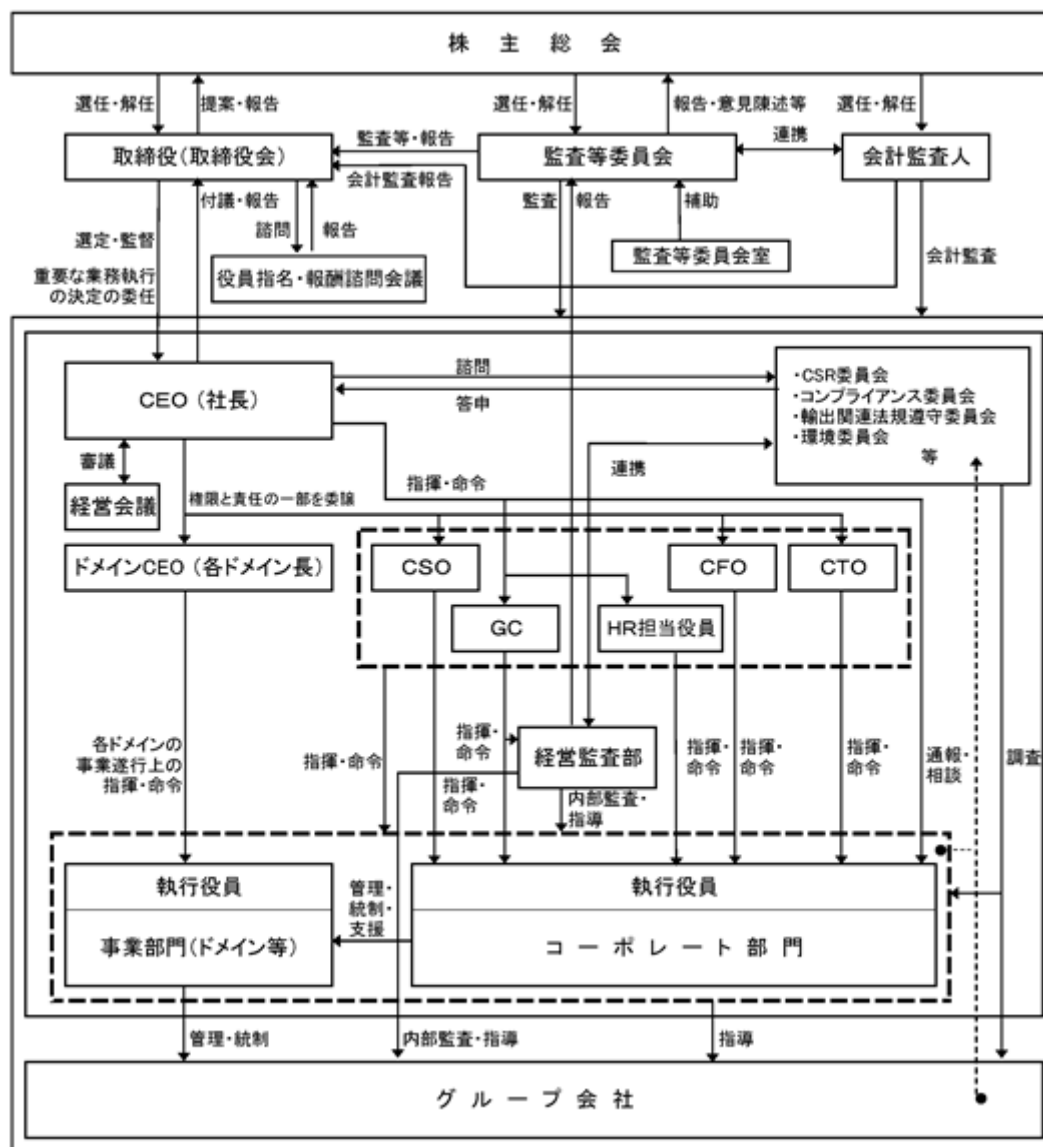
(エ) 役員等賠償責任保険契約

当社は、保険会社との間で、役員等（当社の取締役、執行役員等及び当社が発行済株式の過半数を直接・間接的に保有し、又はその他の態様により支配権を有する子会社の取締役・執行役員等（当社及び当社の子会社以外の法人に取締役・執行役員等として派遣されている者を含む））を被保険者とする役員等賠償責任保険契約（会社法第430条の3第1項に規定する役員等賠償責任保険契約）を締結し、被保険者に対してその職務の執行に関する責任の追及に係る請求等がなされた場合に、当該被保険者が負担することになる法律上の損害賠償責任に基づく賠償金及び争訟費用を填補することとしている。ただし、当該被保険者による故意の不正行為又は詐欺行為に基づき発生した損害等については、当該保険により填補されない。すべての被保険者の保険料は当社又は被保険者が取締役・執行役員等として就任している子会社等が全額負担している。

(オ) 現状の企業統治の体制を採用する理由

当社では、これまで一貫してコーポレート・ガバナンスの質を高めるための様々な施策に取り組んできたが、当社が今後グローバル市場でメガプレイヤーと伍して競争していくためには、より迅速な意思決定による効率的・機動的な業務執行を行えるようにするとともに、業務執行者を監督する機能を更に強化することが必要となることから、社外取締役の豊富な経験や幅広い見識を活用することで取締役会の監督機能を強化するとともに、代表取締役をはじめとする業務執行取締役への権限委譲により監督と業務執行の分離を進めることができる監査等委員会設置会社制度を採用している。また、当社は、取締役候補者の指名、取締役の解任及びその他の幹部役員の選解任に関する事項や、取締役（監査等委員である取締役を除く）その他の幹部役員の報酬等に関する事項について、取締役会における審議に先立ち、社外取締役の意見・助言を得ることで透明性及び公正性をより一層向上させることを目的に、「役員指名・報酬諮問会議」を設置している。

なお、当社コーポレート・ガバナンス体制についての模式図（内部統制システムの概要を含む）は次のとおりである。



ウ．取締役の定員

当社は、取締役の定員を15名以内（うち、監査等委員である取締役は7名以内）とする旨、定款に定めている。

エ．取締役の選任の決議要件

当社は、取締役の選任については、株主総会において、議決権を行使することができる株主の議決権の3分の1以上を有する株主が出席し、その議決権の過半数によって選任する旨及び選任決議は累積投票によらない旨、定款に定めている。

オ．自己株式の取得

当社は、経営状況・財産状況、その他の事情に応じて、機動的に自己の株式を取得することができるようにするため、会社法第165条第2項の規定に従い、取締役会の決議をもって、市場取引等により自己の株式を取得することができる旨、定款に定めている。

カ．取締役の責任免除

当社は、取締役がその職務を行うに当たり、各人の職責を十分に果たすことができるようにするため、会社法第426条第1項の規定により、同法第423条第1項の取締役（取締役であった者を含む）の損害賠償責任を、取締役会の決議によって、法令が定める額を限度として、免除することができる旨、定款に定めている。

キ．中間配当金

当社は、株主への機動的な利益還元を行うため、取締役会の決議によって、毎年9月30日現在の株主名簿に記載又は記録されている最終の株主又は登録株式質権者に対し、会社法第454条第5項の剰余金の配当（中間配当金）をすることができる旨、定款に定めている。

ク．株主総会の特別決議要件を変更した内容及びその理由

当社は、株主総会の特別決議を適時かつ円滑に行えるようにするため、会社法第309条第2項に定める株主総会の特別決議は、議決権を行使することができる株主の議決権の3分の1以上を有する株主が出席し、その議決権の3分の2以上の多数をもって行う旨、定款に定めている。

(2) 【役員の状況】

ア. 役員一覧

男性 10名 女性 2名 (役員のうち女性の比率16.7%)

役職名	氏名	生年月日	略歴	任期	所有株式数 (百株)
取締役会長	宮 永 俊 一	1948年4月 27日生	1972年4月 当社入社 2006年4月 当社執行役員、機械事業本部副事業本部長 2006年5月 当社執行役員、機械・鉄構事業本部副事業本部長 2008年4月 当社常務執行役員、機械・鉄構事業本部長 2008年6月 当社取締役(代表取締役)、常務執行役員、 機械・鉄構事業本部長 2011年4月 当社取締役(代表取締役)、副社長執行役員、 社長室長 2013年4月 当社取締役社長(代表取締役) 2014年4月 当社取締役社長(代表取締役)、CEO 2019年4月 当社取締役会長(現職)	(注)2	400
取締役社長 (代表取締役) CEO ₁	泉 澤 清 次	1957年9月 3日生	1981年4月 当社入社 2008年4月 当社技術本部技術企画部長 2011年4月 当社技術統括本部技術企画部長 2013年4月 三菱自動車工業㈱常務執行役員 2013年6月 同社取締役 2016年4月 当社執行役員、技術戦略推進室長 2017年6月 当社取締役 常勤監査等委員 2018年6月 当社取締役(代表取締役)、常務執行役員、 CSO 2019年4月 当社取締役社長(代表取締役)、CEO兼 CSO 2020年4月 当社取締役社長(代表取締役)、CEO(現職)	(注)2	47
取締役 常務執行役員 (代表取締役) CFO ₂	小 澤 壽 人	1962年4月 2日生	1986年4月 当社入社 2019年10月 当社執行役員、CoCFO 2020年4月 当社執行役員、CFO 2020年6月 当社取締役(代表取締役)、執行役員、CFO 2021年4月 当社取締役(代表取締役)、常務執行役員、 CFO(現職)	(注)2	19
取締役 常務執行役員 (代表取締役) CSO ₃ 兼ドメインCEO	加 口 仁	1960年2月 15日生	1984年4月 当社入社 2015年4月 当社エネルギー・環境ドメイン原子力事業部 事業部長代理 2017年4月 当社パワードメイン原子力事業部事業部長 代理 2018年4月 当社執行役員、グループ戦略推進室副室長 2019年4月 当社執行役員、CoCSO、 マーケティング&イノベーション本部長 2020年4月 当社常務執行役員、CSO 2021年4月 当社常務執行役員、CSO兼ドメイン CEO、エナジードメイン長 2021年6月 当社取締役(代表取締役)、常務執行役員、 CSO兼ドメインCEO、 エナジードメイン長(現職)	(注)2	15

役職名	氏名	生年月日	略歴	任期	所有株式数 (百株)
取締役	篠原 尚之	1953年2月 8日生	1975年4月 大蔵省入省 2006年7月 財務省国際局長 2007年7月 同省財務官 2009年7月 同省顧問 2010年2月 国際通貨基金(I M F)特別顧問 2010年3月 同基金副専務理事(2015年2月まで) 2015年6月 当社取締役(現職) 2015年7月 東京大学政策ビジョン研究センター教授 (2018年3月まで)	(注)2	15
取締役	小林 健	1949年2月 14日生	1971年7月 三菱商事㈱入社 2007年6月 同社取締役 常務執行役員 2008年6月 同社常務執行役員 2010年4月 同社副社長執行役員 2010年6月 同社取締役 社長 2016年4月 同社取締役会長(現職) 2016年6月 当社取締役(現職)	(注)2	15
取締役	平野 信行	1951年10月 23日生	1974年4月 ㈱三菱銀行入行 2005年6月 ㈱東京三菱銀行常務取締役 ㈱三菱東京フィナンシャル・グループ取締役 2008年10月 ㈱三菱東京U F J 銀行専務取締役 2009年6月 同行副頭取 ㈱三菱U F J フィナンシャル・グループ 常務執行役員 2010年6月 同社取締役 2010年10月 同社取締役副社長 2012年4月 ㈱三菱東京U F J 銀行頭取 ㈱三菱U F J フィナンシャル・グループ 取締役 2013年4月 同社取締役社長 2015年6月 同社取締役 代表執行役社長 2016年4月 ㈱三菱東京U F J 銀行取締役会長 2019年4月 ㈱三菱U F J フィナンシャル・グループ 取締役執行役会長 ㈱三菱U F J 銀行取締役(2020年4月まで) 2019年6月 当社取締役 監査等委員 2021年4月 ㈱三菱U F J フィナンシャル・グループ 取締役(2021年6月まで) ㈱三菱U F J 銀行特別顧問(現職) 2021年6月 当社取締役(現職)	(注)2	14
取締役 常勤監査等委員	大倉 浩治	1957年10月 9日生	1980年4月 当社入社 2015年10月 当社執行役員、交通・輸送ドメイン 副ドメイン長 2017年1月 当社執行役員、交通・輸送ドメイン 副ドメイン長 三菱重工船舶海洋㈱取締役社長 (2017年12月まで) 2017年4月 当社執行役員、インダストリー & 社会基盤 ドメイン船舶・海洋事業部長 2018年1月 当社執行役員 三菱造船㈱取締役社長 2020年6月 当社取締役 常勤監査等委員(現職)	(注)3	41
取締役 常勤監査等委員	徳永 節男	1958年10月 20日生	1984年4月 当社入社 2015年4月 当社技術統括本部総合研究所副所長 2016年4月 当社総合研究所副所長 2017年4月 当社執行役員フェロー、総合研究所副所長 2017年6月 当社執行役員フェロー、技術戦略推進室長 2019年4月 当社シニアフェロー、総合研究所技師長 2021年6月 当社取締役 常勤監査等委員(現職)	(注)4	20

役職名	氏名	生年月日	略歴	任期	所有株式数 (百株)
取締役 監査等委員	鷓 浦 博 夫	1949年1月 13日生	1973年4月 日本電信電話公社入社 2002年6月 日本電信電話(株)取締役 2007年6月 同社常務取締役 2008年6月 同社代表取締役副社長 2012年6月 同社代表取締役社長 2018年6月 同社相談役(現職) 2019年6月 当社取締役 監査等委員(現職)	(注)4	30
取締役 監査等委員	森 川 典 子	1958年10月 18日生	1981年4月 蝶理(株)入社 1988年8月 アメリカ大和証券(株)入社 1991年9月 アーサーアンダーセン会計事務所入所 1995年3月 モトローラ(株)入社 2005年3月 同社取締役 2009年6月 ボッシュ(株)入社 2010年8月 同社取締役副社長(2018年12月まで) 2020年6月 当社取締役 2021年6月 当社取締役 監査等委員(現職)	(注)4	1
取締役 監査等委員	井 伊 雅 子	1963年2月 8日生	1990年7月 世界銀行調査局研究員 1995年4月 横浜国立大学経済学部助教授 2004年4月 一橋大学大学院国際企業戦略研究科教授 2005年4月 同大学国際・公共政策大学院教授(現職) 同大学大学院経済学研究科・経済学部教授 (現職) 2021年6月 当社取締役 監査等委員(現職)	(注)4	-
計					617

- 1 CEO (Chief Executive Officer)
- 2 CFO (Chief Financial Officer)
- 3 CSO (Chief Strategy Officer)

- (注) 1. 取締役 篠原尚之、小林健及び平野信行の各氏並びに取締役 監査等委員 鷓浦博夫、森川典子及び井伊雅子の各氏は、会社法第2条第15号に定める社外取締役である。
2. 任期は、2021年6月29日開催の定時株主総会における選任後1年以内に終了する事業年度のうち最終のものに関する定時株主総会の終結の時までである。
3. 任期は、2020年6月26日開催の定時株主総会における選任後2年以内に終了する事業年度のうち最終のものに関する定時株主総会の終結の時までである。
4. 任期は、2021年6月29日開催の定時株主総会における選任後2年以内に終了する事業年度のうち最終のものに関する定時株主総会の終結の時までである。
5. 当社は、執行役員制を導入している。
6. 取締役 監査等委員 井伊雅子氏の戸籍上の氏名は、葛西雅子である。
7. 当社は、法令に定める監査等委員である取締役の員数を欠くことになる場合に備え、会社法第329条第3項の規定に基づき補欠の監査等委員である取締役を選任している。補欠の監査等委員である取締役の選任決議が効力を有する期間は、2021年6月29日開催の定時株主総会における選任後2年以内に終了する事業年度のうち最終のものに関する定時株主総会の開始の時までであり、補欠の監査等委員である取締役の任期は、就任した時から任期満了前に退任した監査等委員である取締役の任期の満了する時までである。補欠の監査等委員である取締役の略歴は以下のとおりである。

氏名	生年月日	略歴	所有株式数 (百株)
岡 伸 浩	1963年4月 5日生	1993年4月 弁護士登録 梶谷総合法律事務所入所 1997年4月 竹川・岡法律事務所代表パートナー 2004年10月 竹川・岡・吉野法律事務所代表パートナー 2013年10月 岡総合法律事務所代表(現職)	-

(ご参考) 2021年6月29日現在の執行役員の陣容は次のとおりである。

地位	氏名	担当業務
* 社長	泉澤 清次	C E O ¹
常務執行役員	三島 正彦	社長特命事項担当
常務執行役員	白岩 良浩	Mitsubishi Heavy Industries America, Inc.社長
常務執行役員	花沢 芳之	アジア・パシフィック総代表 兼 インド総代表 兼 Mitsubishi Heavy Industries Asia Pacific Pte. Ltd.社長
常務執行役員	細見 健太郎	欧州・中東・アフリカ総代表 兼 Mitsubishi Heavy Industries EMEA, Ltd.社長
常務執行役員	石塚 隆志	ドメインC E O、プラント・インフラドメイン長
常務執行役員	御子神 隆	ドメインC E O、物流・冷熱・ドライブシステムドメイン長 兼 三菱ロジスネクスト(株)代表取締役会長
常務執行役員	加藤 顕彦	原子力セグメント長
* 常務執行役員	加口 仁	C S O ² 兼 ドメインC E O、エナジードメイン長
常務執行役員	伊藤 栄作	C T O ³
常務執行役員	阿部 直彦	防衛・宇宙セグメント長 兼 民間機セグメント長
* 常務執行役員	小澤 壽人	C F O ⁴ 兼 財務企画総括部長
上席シニアフェロー	福泉 靖史	エナジードメイン副ドメイン長
上席シニアフェロー	石川 隆次郎	Mitsubishi Heavy Industries America, Inc.副社長
執行役員	青木 馨	中国総代表 兼 三菱重工(中国)有限公司総経理
執行役員	高橋 宏明	バリューチェーン本部長
執行役員	楠 正顕	プラント・インフラドメイン副ドメイン長
執行役員	中川 浩一	エナジードメイン副ドメイン長 兼 新エナジー事業部長
執行役員	末松 正之	グループ戦略推進室長
執行役員	柿原 順一郎	H R 担当役員 ⁵
執行役員	牧野 武朗	総合研究所長
執行役員	梶野 武	物流・冷熱・ドライブシステムドメイン副ドメイン長 兼 三菱重工エンジン&ターボチャージャ(株)取締役社長 兼 三菱重工(株)相模原製作所長
執行役員	松田 裕士	エナジードメイン副ドメイン長
執行役員	木村 千章	G C ⁶ 兼 事業リスク総括部長 兼 リスク管理室長
執行役員	荒川 浩	成長推進室長
執行役員	池田 直昭	機械システムセグメント長 兼 三菱重工機械システム(株)取締役社長
シニアフェロー	櫻井 啓司	Mitsubishi Heavy Industries America, Inc.副社長
シニアフェロー	北川 元洋	防衛・宇宙セグメント技師長
シニアフェロー	古屋 孝明	技術戦略推進室技師長
シニアフェロー	渡部 正治	エナジードメイン技師長
シニアフェロー	高口 宙之	民間機セグメント民間航空機事業部長
シニアフェロー	小野塚 正紀	I C T ソリューション本部長
シニアフェロー	守田 昌史	防衛・宇宙セグメント技師長
シニアフェロー	長屋 充	原子力セグメント副セグメント長 兼 神戸造船所長
シニアフェロー	白石 仁志	防衛・宇宙セグメント航空機・飛昇体事業部長
シニアフェロー	平野 祐二	民間機セグメント エアロストラクチャー事業部長 兼 名古屋航空宇宙システム製作所長
シニアフェロー	岸本 真次郎	原子力セグメント副セグメント長
シニアフェロー	大村 友章	技術戦略推進室長

1 C E O (Chief Executive Officer)

2 C S O (Chief Strategy Officer)

- 3 C T O (Chief Technology Officer)
- 4 C F O (Chief Financial Officer)
- 5 H R 担当役員 (Human Resources担当役員)
- 6 G C (General Counsel)

(注) *印の各氏は、取締役を兼務している。

イ. 社外役員の状況

当社は、社内の視点に偏らない客観的な立場から経営者や行政官、あるいは学識者としての豊富な経験や幅広い見識に基づき、当社経営に対する助言と監督をいただくため、取締役12名のうち6名（うち、監査等委員である取締役が3名）を社外から選任している。

これらの社外取締役については、当社が定める「社外取締役の独立性基準」（以下に記載）を満たしていることから、全員が当社経営陣からの独立性を有していると判断し、(株)東京証券取引所その他の国内金融商品取引所に独立役員として届け出ている。

<社外取締役の独立性基準>

当社は、株式会社東京証券取引所をはじめとした国内金融商品取引所が定める独立性基準に加え、以下の各要件のいずれかに該当する者は、独立性を有しないものと判断する。

1. 現在において、次の ~ のいずれかに該当する者

当社の主要な株主（議決権所有割合10%以上の株主）又はその業務執行者

当社の取引先で、直近事業年度における当社との取引額が当社の年間連結総売上高の2%を超える取引先又はその業務執行者

当社を取引先とする者で、直近事業年度における当社との取引額がその者の年間連結総売上高の2%を超える者又はその業務執行者

当社の資金調達において必要不可欠であり、代替性がない程度に依存している金融機関その他の大口債権者又はその業務執行者

当社の会計監査人である公認会計士又は監査法人の社員、パートナー若しくは従業員（ただし、補助的スタッフは除く）

当社から、直近事業年度において1,000万円又は当該組織の平均年間総費用の30%のいずれか大きい額を超える寄附又は助成を受けている組織の業務執行者

弁護士、公認会計士又は税理士その他のコンサルタントであって、役員報酬以外に、当社から過去3事業年度の平均で、1,000万円以上の金銭その他の財産上の利益を得ている者

法律事務所、監査法人、税理士法人又はコンサルティング・ファームその他の専門的アドバイザー・ファームであって、過去3事業年度の平均で、その年間連結総売上高の2%以上の支払いを当社から受けた先に所属する者（ただし、補助的スタッフは除く）

2. 過去3年間のいずれかの時点において、上記 ~ のいずれかに該当していた者

なお、社外取締役の各氏、又は各氏が役員若しくは使用人である会社等と当社との間には、以下に記載の関係が存在するが、いずれも社外取締役としての各氏の独立性に何ら影響を与えるものではないと判断している。

a. 篠原尚之氏

当社は、篠原尚之氏が過去において教授を務めていた国立大学法人東京大学との間で、技術試験の受託等の取引関係や寄附講座の開設等の寄附関係があるが、当該取引及び寄附金額は、いずれも「社外取締役の独立性基準」に規定する金額基準を超えるものではない。

b. 小林健氏

当社は、小林健氏が取締役会長を務め、過去において業務執行者であった三菱商事(株)（以下「三菱商事」という）とは、社外役員の相互就任の関係にある。即ち、小林健氏が当社の社外取締役を務める一方、当社の取締役会長である宮永俊一氏が、三菱商事の社外取締役を務めている。

当社と三菱商事との間には、機器・部品の販売や原材料の購入等の取引関係があるが、当該取引金額は、「社外取締役の独立性基準」に規定する金額基準を超えるものではない。

c. 平野信行氏

平野信行氏が過去において取締役会長を務めていた(株)三菱UFJ銀行は当社の取引銀行であるが、複数ある主な借入先の一つであり、「社外取締役の独立性基準」に抵触する借入先には当たらないと判断している。

なお、2020年度末時点における当社の連結借入金残高に占める同行からの借入の割合は約45%である。

当社は、平野信行氏が理事長を務める一般財団法人三菱みらい育成財団との間で、事業費等の寄附関係があるが、当該寄附金額は、「社外取締役の独立性基準」に規定する金額基準を超えるものではない。

d. 鵜浦博夫氏（監査等委員である社外取締役）

当社との間に特筆すべき関係はない。

e. 森川典子氏（監査等委員である社外取締役）

当社は、森川典子氏が過去において取締役副社長を務めていたボッシュ(株)との間で、部品の購入等の取引関係があるが、当該取引金額は、「社外取締役の独立性基準」に規定する金額基準を超えるものではない。

f. 井伊雅子氏（監査等委員である社外取締役）

当社との間に特筆すべき関係はない。

ウ. 社外取締役による監督又は監査と内部監査、監査等委員会監査及び会計監査との相互連携並びに内部統制部門との関係

当社の社外取締役はいずれも当社経営陣から独立した立場で、経営の監督又は監査を行っている。また、取締役会においてコンプライアンスやリスク管理等を含む内部統制システムの整備・運用状況及び内部監査結果の報告を受け、適宜意見を述べている。また、社外取締役が過半数を占める監査等委員会は、内部監査部門及び会計監査人と連携を取って監査を行っている。加えて、監査等委員でない社外取締役は、監査の状況等について監査等委員会から情報共有を受けている。これらにより、当社は経営の健全性・適正性の確保に努めている。

(3) 【監査の状況】

ア. 監査等委員会による監査の状況

(ア) 監査等委員会による監査の組織、人員及び手続

当社における監査等委員会は取締役5名で構成されており、このうち過半数の3名が社外取締役である。当社は監査等委員会の活動の実効性確保のために定款において常勤の監査等委員を選定する旨を定めており、当該規定に従って監査等委員の互選により常勤の監査等委員を2名選定している。また、常勤の監査等委員のうち1名は、経理・財務部門における業務経験があり、財務及び会計に関する相当程度の知見を有する者を選任している。

監査等委員会による監査は、同委員会が定める監査等委員会監査基準、監査等活動計画等に従い実施されている。

なお、監査等委員会の職務をサポートするため、監査等委員会室を設けて専属スタッフ(5名)を配置し、監査等委員会の円滑な職務遂行を支援している。

(イ) 監査等委員会の活動状況

当事業年度において当社は監査等委員会を合計15回開催しており、個々の監査等委員の出席状況は次のとおりである。

区分	氏名	出席回数
取締役 常勤監査等委員	加藤博樹	5回 / 5回
	後藤敏文	15回 / 15回
	大倉浩治	10回 / 10回
取締役 監査等委員	クリスティーナ・アメージャン	14回 / 15回
	鶴浦博夫	15回 / 15回
	平野信行	13回 / 15回

(注) 取締役 常勤監査等委員 加藤博樹氏は、第95回定時株主総会(2020年6月26日)の終結の時をもって退任したため、出席対象となる監査等委員会の回数が他の役員と異なっている。

また、取締役 常勤監査等委員 大倉浩治氏は、第95回定時株主総会の会日(2020年6月26日)に就任したため、出席対象となる監査等委員会の回数が他の役員と異なっている。

監査等委員会は、主な検討事項として取締役の職務の執行、事業報告等の適正性、会計監査人の監査の相当性、内部統制システムの実効性等を監視及び検証し、その結果を監査報告として株主に提供している。当事業年度において監査等委員会は、「2021事業計画」に向けた主要施策のうち監査等委員会が注視することが必要と考える事項の推進状況や経営への影響が大きい個別事象への対応状況等を「重点ポイント」として掲げ、活動してきた。

常勤の監査等委員は経営会議、事業計画会議、コンプライアンス委員会等の重要会議に出席し、経営執行状況の適時的確な把握と監視に努めるとともに、遵法状況の点検・確認、財務報告に係る内部統制を含めた内部統制システムの整備・運用の状況等の監視・検証を通じて、取締役の職務執行が法令・定款に適合し、会社業務が適正に遂行されているかなどを監査している。

また、事業年度を通じた取締役の職務の執行の監視・検証により、監査等委員会は当該事業年度に係る計算関係書類が会社の財産及び損益の状況を適正に表示しているかどうかに関する会計監査人の監査の方法及び結果の相当性について監査意見を形成している。

さらに、監査等委員会は、経営監査部が実施する網羅的・定常的な監査の結果を最大限に活用し、会計監査人との緊密な連携を図るなどしている。これらの詳細は、「イ. 内部監査の状況 (イ) 内部監査、監査等委員会による監査及び会計監査の相互連携並びにこれらの監査と内部統制部門との関係」に記載のとおりである。また、常勤の監査等委員は、グループ各社の常勤監査役が出席する情報交換会を定期的に関催し、主要な子会社の内部統制システムの構築・運用状況を確認している。

これらのほか、監査等委員会は、監査等委員でない取締役の選任等及び報酬等について、「役員指名・報酬諮問会議」に監査等委員である社外取締役3名全員が出席して意見を述べ、また常勤の監査等委員が当社取締役会及び取締役に係る基本的な枠組み・考え方や候補者選定の方針のほか、報酬体系の考え方、具体的な報酬額の算定方法等を確認し、監査等委員会において報告、協議した結果、監査等委員会として、そのいずれについても会社法の規定に基づき株主総会で陳述すべき特段の事項はないとの結論に至った旨の意見を、2021年6月29日開催の定時株主総会において表明している。

また、監査等委員会は、「ウ．会計監査の状況（オ）監査法人の選定方針と理由」、「ウ．会計監査の状況（カ）監査等委員会による会計監査人の評価」及び「エ．監査報酬の内容等（オ）会計監査人の報酬等について監査等委員会が同意した理由」に記載の活動を行っている。

イ．内部監査の状況

（ア）内部監査の組織、人員及び手続

当社は、GCの傘下に経営監査部（うち、内部監査担当31名）を設置し、内部統制システムが有効に機能しているかどうかを、内部監査及び財務報告に係る内部統制の評価により確認している。

内部監査については、経営監査部が各年度の監査を実施しているほか、上場子会社及び海外地域統括会社の内部監査部門がそれぞれ自社及び所管するグループ会社の監査を実施し、経営監査部へ報告している。

財務報告に係る内部統制報告制度についても、金融商品取引法に則り適切な対応を図っており、2020年度末日時点において、当社の財務報告に係る内部統制は有効であるとの評価結果を得た。

（注）GC（General Counsel）

（イ）内部監査、監査等委員会による監査及び会計監査の相互連携並びにこれらの監査と内部統制部門との関係

監査等委員会は、経営監査部及び会計監査人と定期的に情報・意見の交換を行うなどして緊密な連携を図っている。

常勤の監査等委員は、毎月開催する経営監査部との情報交換会等を通じて、経営監査部による監査計画の策定・進捗状況を適時確認し、監査結果について報告を受けている。また、必要に応じて経営監査部による監査に立ち会う。

監査等委員会と会計監査人は、会計監査人による監査計画や監査結果等についての意見を定期的に交換し、常勤の監査等委員と会計監査人が毎月情報交換会を開催するなどし、監査等委員会と会計監査人との緊密な連携を図っている。

また、経営監査部は定期的に会計監査人に監査結果を提出し、意見交換会を開催している。

さらに、監査等委員会はコンプライアンスやリスク管理活動の状況等について内部統制部門あるいは関連部門から定期的又は個別に報告を受けている。

ウ．会計監査の状況

（ア）監査法人の名称

有限責任 あずさ監査法人

（イ）継続監査期間

4年間

（ウ）業務を執行した公認会計士

指定有限責任社員 業務執行社員 金井 沢治

指定有限責任社員 業務執行社員 田中 賢二

指定有限責任社員 業務執行社員 丸田 健太郎

（エ）監査業務に係る補助者の構成

当社の会計監査業務に係る補助者は、公認会計士36名、会計士試験合格者13名、その他22名である。

（オ）監査法人の選定方針と理由

a. 選定方針及び理由

当社グループの会計監査人には、事業の多様性や国際性に対応できる監査能力と専門性が必要となることから、「日本の4大監査法人*₁のいずれかであり、かつ世界の4大会計事務所*₂のいずれかと提携していること」との条件を満たす複数の監査法人に対し、監査法人の基本理念及び行動基準、人材育成方針、監査体制、監査計画等を記載事項とする提案依頼書を出状し、入手した提案書の説明を受け、必要に応じ質問した上で比較評価を行った。

この結果、有限責任 あずさ監査法人は、会計監査人に必要な専門性、独立性及び適正性を具備し、当社グループのグローバルな事業活動を一元的に監査する体制・仕組みを有しており、かつ、新たな視点による監査を実施できると判断し、有限責任 あずさ監査法人を会計監査人とした。

監査等委員会は、それ以降、有限責任 あずさ監査法人を毎年評価しており、当事業年度についても「(カ) 監査等委員会による会計監査人の評価」のとおり同監査法人を評価した。

* 1 EY新日本有限責任監査法人、有限責任監査法人トーマツ、有限責任 あずさ監査法人、PwCあらた有限責任監査法人

* 2 Ernst & Young、Deloitte Touche Tohmatsu、KPMG、PricewaterhouseCoopers

b. 会計監査人の解任又は不再任の決定の方針

会社法第340条第1項各号に定める事由に該当することなどにより計算関係書類の監査に重大な支障が生じることが合理的に予想されるときは、監査等委員会は、全員の同意をもって会計監査人を解任し、会計監査人の職務遂行体制、監査能力、専門性等が当社にとって不十分であると判断したとき、又は監査法人を交代することにより当社にとってより適切な監査体制の整備が可能であると判断したときは、会計監査人の不再任に関する議案の内容を決定し、当社はこれを株主総会に提出することとしている。

(カ) 監査等委員会による会計監査人の評価

監査等委員会は、年間を通じた会計監査人との連携、会計監査への立会、監査法人に対する外部監査結果の聴取等を通じて、以下の事項について会計監査人を評価している。

- ・職務の遂行が適正に行われるための体制の確保（会社計算規則第131条各号に掲げる事項）
- ・独立性
- ・監査の相当性
- ・事業の多様性や国際性に対応できる監査能力及び専門性
- ・監査報酬の妥当性

また、監査を通じて会計監査人に接する機会が多い財務部門等に対し、会計監査人の能力や専門性に対する評価等についての見解を照会し、妥当と認められた箇所については評価に加えている。

上記のそれぞれの評価を踏まえ、有限責任 あずさ監査法人は「職務の遂行が適正に行われることを確保するための体制」を整備しており、「独立性」、「監査の相当性」、及び「監査能力及び専門性」等について問題がないと総合的に判断し、監査等委員会において再任を決議した。

エ. 監査報酬の内容等

(ア) 監査公認会計士等に対する報酬

区分	前連結会計年度		当連結会計年度	
	監査証明業務に基づく報酬(百万円)	非監査業務に基づく報酬(百万円)	監査証明業務に基づく報酬(百万円)	非監査業務に基づく報酬(百万円)
提出会社	325	28	331	32
連結子会社	291	8	287	4
計	616	36	618	37

当社及び連結子会社における非監査業務の内容は、債権流動化に関する合意された手続業務等の委託である。なお、上記以外に提出会社が支払った前連結会計年度に係る追加報酬の額として、監査証明業務に基づく報酬36百万円がある。

(イ) 監査公認会計士等と同一のネットワーク(KPMG)に属する組織に対する報酬(ア)を除く)

区分	前連結会計年度		当連結会計年度	
	監査証明業務に基づく報酬(百万円)	非監査業務に基づく報酬(百万円)	監査証明業務に基づく報酬(百万円)	非監査業務に基づく報酬(百万円)
提出会社	-	361	-	118
連結子会社	603	254	700	405
計	603	616	700	524

当社における非監査業務の内容は、間接材購買業務効率化プロジェクト支援、コンプライアンス研修等への助言業務等である。

また、連結子会社における非監査業務の内容は、移転価格に係る助言業務その他の業務である。

(ウ) その他の重要な監査証明業務に基づく報酬の内容

(前連結会計年度)

当社の連結子会社である三菱ロジスネクスト(株)、Primetals Technologies, Limited、Mitsubishi Caterpillar Forklift America Inc.は、有限責任監査法人トーマツ、BDO LLP、Deloitte & Touche LLP等に対して、監査証明業務に基づく報酬を支払っている。

(当連結会計年度)

当社の連結子会社であるPrimetals Technologies, Limited、三菱ロジスネクスト(株)、Mitsubishi Logisnext Europe B.V.は、BDO LLP、有限責任監査法人トーマツ、Deloitte AB等に対して、監査証明業務に基づく報酬を支払っている。

(エ) 監査報酬の決定方針

当社の監査公認会計士等に対する監査報酬については、その決定方針に関しての特段の規程は定めていないが、監査計画に基づき監査期間及び監査単価の妥当性を検証し、監査等委員会の同意を得て決定している。

(オ) 会計監査人の報酬等について監査等委員会が同意した理由

監査等委員会は、会計監査人の報酬の前提となっている監査計画の方針・内容、見積りの算出根拠等を確認し、当該内容について社内関係部署から必要な報告を受け、検証した結果、当社の会計監査を実施する上でいずれも妥当なものであると判断したため、会計監査人の報酬等について同意した。

(4) 【役員の報酬等】

ア．役員の報酬等の額又はその算定方法の決定に関する方針及びその決定方法

(ア) 監査等委員でない取締役

報酬等の額又はその算定方法の決定に関する方針

a．監査等委員でない取締役（社外取締役を除く）

(a) 構成と支給割合等

- ・監査等委員でない取締役（社外取締役を除く）の報酬は、基本報酬に加え、業績の反映及び株主との価値共有という観点から、業績連動型報酬及び株式報酬で構成する。
 - ・2019年6月27日開催の第94回定時株主総会で決議された株式報酬制度改定後、支給割合は、社長で概ね基本報酬3割、業績連動型報酬4割及び株式報酬3割を目安（連結の税引前利益（以下「税引前利益」という）2,000億円達成の場合。2018年度中に付与した株式交付ポイントの公正価値で算出）とし、上位役位ほど業績連動性の高い体系とする。
- また、税引前利益2,000億円を超えてからは、中長期のインセンティブとしての株式報酬を拡大し、自社株保有の促進により株主との利益共有を一層高めるとともに、業績連動型報酬の伸びを徐々に抑制し、税引前利益4,000億円を超えてからはこれを据え置く。

(b) 報酬水準の目安

- ・報酬の水準については、他社状況等も勘案した適切なものとする。2019年度以降、年間の報酬水準の目安（社長を1.0とした場合の指数）は役位別に以下のとおりである。

会長	0.9
社長	1.0
副社長執行役員	0.6
常務執行役員	0.4

（注）税引前利益2,000億円達成の場合。2018年度中に付与した株式交付ポイントの公正価値で算出。

(c) 業績連動型報酬及び株式報酬に係る指標

- ・業績連動型報酬及び株式報酬の算定において基礎となる指標は税引前利益であり、当該指標を選択した理由は、金融収支を含む事業活動の成果を業績連動型報酬及び株式報酬に反映させるためである。（ただし、会計基準変更の影響等を評価して、報酬算定上、一部補正することがある。（以下同様））
- ・2020年度の税引前利益の目標（期首見通し）は0百万円、実績は493億円である。ただし、2020年度は、業績連動型報酬の算定にあたって、期間業績に応じた適正な報酬額とする観点から、当該実績について対象期間外計上分の減損処理の影響を除外する等の一部補正を行った。

(d) 種類別の報酬の額等の決定方法

基本報酬	各取締役の役位及び職務の内容を勘案して、下記の算式を基礎に決定し毎月支給する。 役位別基準額 + 職務加算額 （注）1．役位別基準額は、役位及び職務内容等に応じて決定する。 2．職務加算額は、最高50万円/月の範囲で決定する。
業績連動型報酬	当事業年度の連結業績を踏まえ、各取締役の役位及び担当事業の業績・成果等も勘案して、下記の算式を基礎に決定する。 役位別支給係数 × 当事業年度税引前利益 / 10,000 × 業績係数 （注）1．業績連動型報酬は、当事業年度の税引前利益（一部補正をする場合には補正後のもの）が黒字であり、かつ剰余金の配当を行う場合に支給する。 2．役位別支給係数は、役位及び職務内容等に応じて決定する。 3．業績係数は、担当事業の業績・成果等を評価し、1.3から0.7の範囲で決定する。

<p>非金銭報酬等 (株式報酬)</p>	<p>当社グループ全体の中長期的な業績向上と企業価値の増大に対する取締役の貢献意欲を高めるため、役員報酬BIP (Board Incentive Plan) 信託の仕組みを活用し、各取締役の役位及び当社の業績等に応じて、下記の算式を基礎に算定・付与された株式交付ポイントに基づき、原則として当該株式交付ポイント付与から3年経過後、当社株式及び当社株式の換価処分金相当額の金銭を交付又は支給する。</p> <p>役位別基準ポイント×業績係数</p> <p>(注) 1. 役位別基準ポイントは、役位及び職務内容等に応じて決定する。 2. 業績係数は、前事業年度の税引前利益を基礎に決定する。前事業年度の税引前利益の目標(期首見通し)は2,100億円、実績は326億円である。 3. 当社取締役として著しく不都合な行為があった場合等には、株式交付ポイントの付与及び株式交付等の見合わせ又は交付済相当額の支払請求を行うことがある。</p>
--------------------------	---

b. 社外取締役

社外取締役には、社外の立場から客観的なご意見やご指摘をいただくことを期待しており、その立場に鑑み、基本報酬(相応な固定報酬)のみを支給する。

取締役の個人別の報酬等の内容についての決定に関する方針

当社は、取締役会において、監査等委員でない取締役の個人別の報酬等の内容についての決定に関する方針を決定している。

当該方針の内容の概要は、「報酬等の額又はその算定方法の決定に関する方針」に記載のとおりである。

報酬等の額又はその算定方法の決定に関する決定プロセス及び取締役の個人別の報酬等の内容の決定に係る委任に関する事項等

a. 決定プロセス及び取締役の個人別の報酬等の内容の決定に係る委任に関する事項

- ・ 監査等委員でない取締役の報酬等の決定に関する透明性及び公正性をより一層向上させることを目的として、社外取締役(6名)、取締役会長及び社長により構成される「役員指名・報酬諮問会議」を開催することとしている。その中で社長が社外取締役に対して取締役の個人別の報酬等の内容についての決定に関する方針等について説明し、社外取締役から意見・助言を得ている。
- ・ 取締役社長 C E O 泉澤清次は、取締役会の委任を受け、取締役の個人別の報酬等の内容についての決定に関する方針に基づき、株主総会で承認された報酬等の上限の範囲内で、監査等委員でない取締役の個人別の報酬額の具体的な配分(算式の詳細、各取締役に適用する基本報酬における職務加算額及び業績連動型報酬における業績係数等)を決定し、配分結果については取締役会で報告することとしている。取締役会の権限を委任した理由は、当社全体の業績等を勘案しつつ各取締役の報酬の配分について最終的な決定を行うには、C E Oとして会社業務全般を統括・執行する取締役社長が適していると判断したためである。
- ・ 取締役会は、当該権限が取締役社長によって適切に行使されるよう、取締役会への報告に先立って、役員指名・報酬諮問会議にて上記の取締役の個人別の報酬等の内容についての決定に関する方針との整合性を含めて配分について審議を行い、その審議結果の報告を受ける等の措置を講じており、当該手続きを経て取締役の個人別の報酬額が決定されていることから、取締役の報酬等の内容についての決定に関する方針に沿うものであると判断している。

b. 当事業年度における活動内容

- ・ 2019年度の報酬配分実績については、2020年8月開催の役員指名・報酬諮問会議において報告を行った上で、2020年8月開催の取締役会において報告を行った。
- ・ 2020年度の支給方針と報酬配分等については、2021年4月開催の役員指名・報酬諮問会議において審議を行った上で、2021年5月開催の臨時取締役会において報告・決定を行った。また、2020年度の報酬配分実績については、2021年度中の取締役会で報告する予定である。

(イ) 監査等委員である取締役

監査等委員である取締役の報酬等の額又はその算定方法の決定に関する方針は、監査等委員である取締役の協議により定めている。

監査等委員である取締役の報酬は基本報酬のみとし、その役割・職務の内容を勘案し、常勤及び非常勤を区分の上、相応な固定報酬とする。ただし、常勤の監査等委員については、当社の経営状況その他を勘案して、これを減額することがある。

イ. 総額の実績等

(ア) 役員区分ごとの報酬等の総額、報酬等の種類別の総額及び対象となる役員の員数

役員区分	報酬等の総額 (百万円)	報酬等の種類別の総額(百万円)			対象となる 役員の員数 (人)
		基本報酬	業績連動 報酬	株式報酬	
監査等委員でない取締役 (社外取締役を除く)	360	194	79	85	5
監査等委員である取締役 (社外取締役を除く)	132	132	-	-	3
社外取締役	93	93	-	-	6

(注) 1. 表の人員には、当事業年度中に退任した監査等委員でない取締役1名及び監査等委員である取締役1名を含む。

2. 監査等委員でない取締役(社外取締役を含む)に対する一事業年度当たりの金銭報酬支給限度額は1,200百万円である(2015年6月26日第90回定時株主総会決議)。

なお、当該定時株主総会決議当時の対象となる監査等委員でない取締役の員数は9名(うち社外取締役は2名)である。

3. 表の株式報酬の総額は、役員報酬BIP(Board Incentive Plan)信託に関して、当事業年度中に総数376,000ポイント(対応する当社株式数にして37,600株相当)を付与した株式交付ポイントに係る費用計上額である。また、監査等委員でない取締役(社外取締役を除く)に対して一事業年度当たり付与する株式交付ポイントの総数の上限は、1,000,000ポイントである(2019年6月27日第94回定時株主総会決議)。なお、当該定時株主総会決議当時の対象となる監査等委員でない取締役(社外取締役を除く)の員数は4名である。

4. 監査等委員である取締役(社外取締役を含む)に対する一事業年度当たりの金銭報酬支給限度額は300百万円である(2015年6月26日第90回定時株主総会決議)。なお、当該定時株主総会決議当時の対象となる監査等委員である取締役の員数は5名(うち社外取締役は3名)である。

5. 非金銭報酬等は、監査等委員でない取締役(社外取締役を除く)に対する株式報酬85百万円のみである。

(イ) 連結報酬等の総額が1億円以上である取締役の連結報酬等の総額等(2020年度)

氏名	役員区分	会社区分	連結報酬等の総額 (百万円)	連結報酬等の種類別の額(百万円)		
				基本報酬	業績連動型 報酬	株式報酬
宮 永 俊 一	取締役	提出会社	117	58	24	33
泉 澤 清 次	取締役	提出会社	124	64	27	33

(注) 1. 表の株式報酬の額は、役員報酬BIP(Board Incentive Plan)信託に関して、当事業年度中に付与した株式交付ポイントに係る費用計上額である。

2. 非金銭報酬等は、宮永俊一氏に対する株式報酬33百万円及び泉澤清次氏に対する株式報酬33百万円のみである。

<参考> 連結報酬等の総額が1億円以上である取締役でない執行役員の連結報酬等の総額等(2020年度) 該当者なし。

(5) 【株式の保有状況】

ア.純投資目的の投資株式とそれ以外の目的の投資株式の区分の考え方

純投資目的の投資株式：専ら株式価値の増加又は配当収入等で投資価値の増加を狙うことを目的として保有する株式を「純投資目的の投資株式」に区分する。当社はこれを保有しない。

それ以外の目的の投資株式：事業戦略の遂行、事業機会の創出・拡大、取引・協業関係の維持・強化を目的として戦略上必要と判断し保有する株式を「純投資目的以外の目的の投資株式」（政策保有株式）に区分する。当社は、当社の長期安定的な企業価値向上を実現するために必要と判断した場合にこれを保有する。

イ.保有目的が純投資目的以外の目的である投資株式

(ア)保有方針、保有の合理性を検証する方法

(保有方針)

- ・当社は、当社の長期安定的な企業価値向上を実現するために必要と判断する場合に限り他社の株式を保有する。
- ・当社は、株式を取得した後は定期的に、事業戦略との整合性、事業機会の創出・拡大の状況・見通し、収益性、取引関係強化等の観点から、投資株式の保有意義・経済合理性を検証し、その結果を踏まえて次のとおり対応している。

保有意義・経済合理性が継続して認められた場合：

投資株式を継続保有することを基本方針とするが、同時に(i)資本の効率性・財務基盤の強化の観点から、当社が保有する株式全体の状況や新規株式取得の状況等を、(ii)保有リスクの抑制の観点から、事業とのバランスや投資先企業の状況等を各々考慮して、投資先と適切に対話を行い、保有株式の縮減を進める。

保有意義・経済合理性が低い場合：

投資先と対話し投資先企業の状況等を勘案の上でできるだけ速やかに処分を進める。

(保有の合理性を検証する方法)

- ・当社は毎年、保有する全ての株式について個別銘柄毎にその保有目的や意義を確認の上、投資先との取引や配当金等で得られる関連収益の合計が当社で基準とする資本コスト(加重平均資本コスト)を上回っているか確認を行い、保有の合理性を検証している。

(イ)個別銘柄の保有の適否に関する取締役会等の検証の内容

当社は、2020年9月開催の取締役会において、上記(ア)に記載の方法で保有する全ての株式の検証を行い、保有意義が薄れている銘柄が複数あること、株式保有によって得られる関連収益が資本コストを下回っている銘柄は約1割あることを確認した。その結果等を踏まえ、当事業年度は11銘柄を処分(一部売却を含む)した。

(ウ)銘柄数及び貸借対照表計上額

	銘柄数 (銘柄)	貸借対照表計上額の 合計額(百万円)
非上場株式	142	45,284
非上場株式以外の株式	48	353,429

(当事業年度において株式数が増加した銘柄)

	銘柄数 (銘柄)	株式数の増加に係る取得 価額の合計額(百万円)	株式数の増加の理由
非上場株式	3	722	当社の長期安定的な企業価値向上に資すると判断したため
非上場株式以外の株式	2	97,877	当社の長期安定的な企業価値向上に資すると判断したため

(当事業年度において株式数が減少した銘柄)

	銘柄数 (銘柄)	株式数の減少に係る売却 価額の合計額(百万円)
非上場株式	4	2,773
非上場株式以外の株式	7	5,987

(エ) 特定投資株式及びみなし保有株式の銘柄ごとの株式数、貸借対照表計上額等に関する情報
特定投資株式

銘柄	当事業年度	前事業年度	保有目的、定量的な保有効果 及び株式数が増加した理由	当社の株式の 保有の有無
	株式数(千株)	株式数(千株)		
	貸借対照表計上額 (百万円)	貸借対照表計上額 (百万円)		
Vestas Wind Systems A/S	5,049	-	再生可能エネルギー分野の戦略的パートナーとして、同社との良好な関係の維持・強化を図るため。 風力発電システムの世界最大手である同社とは日本やアジアにおける陸上・洋上風力発電システムの販売で提携するとともに、当社から社外取締役を派遣するなどにより関係を深め、欧州で先行しているグリーン水素分野での共同開発等、脱炭素化時代に向けて連携の範囲拡大を進めている。 (増加理由) 当社は、同社とのパートナーシップを強化するため、事業体制を再構築し、2020年12月、当社が保有する同社との合弁会社「MHI Vestas Offshore Wind A/S」(洋上風力発電システムの製造販売会社)の株式と交換で同社株式を取得した。	無
	114,720	-		
三菱商事(株)	16,643	16,643	国内外の発電プラント・インフラ事業における重要なパートナーとして、同社との良好な関係の維持・強化を図るため。	有
	52,093	38,138		
東京海上ホールディングス(株)	5,066	5,066	東京海上日動火災保険(株)との間で工場建屋・設備・事業等に係る損害保険等の取引を行っており、同社との良好な関係の維持・強化を図るため。	無(注)4
	26,676	25,080		
東海旅客鉄道(株)	1,482	1,482	鉄道車両製品(ブレーキ装置等)の取引を行う重要取引先であり、同社との良好な関係の維持・強化を図るため。	有
	24,533	25,675		
日本郵船(株)	4,103	4,103	LNG・LPG運搬船、貨客船等の船舶の建造、修繕等の取引を行っており、同社との良好な関係の維持・強化を図るため。	有
	15,491	5,277		
三菱電機(株)	7,521	7,521	主力事業である発電プラント向けの発電機等の電気設備の購入等の取引を行う重要取引先であり、同社との良好な関係の維持・強化を図るため。	有
	12,685	10,041		
スズキ(株)	2,037	2,037	車載用エアコンやターボチャージャー等の取引を行っており、同社との良好な関係の維持・強化を図るため。	有
	10,238	5,266		
AGC(株)	2,045	2,045	精密工作機械等の取引を行っており、同社との良好な関係の維持・強化を図るため。	有
	9,470	5,438		
三菱地所(株)	3,852	3,852	当社事務所に使用する建物の賃貸借等の取引を行う重要取引先であり、同社との良好な関係の維持・強化を図るため。	有
	7,444	6,144		

銘柄	当事業年度	前事業年度	保有目的、定量的な保有効果 及び株式数が増加した理由	当社の株式の 保有の有無
	株式数(千株)	株式数(千株)		
	貸借対照表計上額 (百万円)	貸借対照表計上額 (百万円)		
関西電力(株)	5,995	5,995	発電プラントの建設、保守等の取引を行う重要取引先であり、同社との良好な関係の維持・強化を図るため。	無
	7,182	7,215		
三菱自動車工業(株)	21,572	21,572	車載用エアコンやターボチャージャー等の取引を行っており、同社との良好な関係の維持・強化を図るため。	無
	6,795	6,601		
三菱瓦斯化学(株)	2,206	2,206	発電設備の納入、保守等の取引を行っており、同社との良好な関係の維持・強化を図るため。	有
	5,989	2,595		
東レ(株)	8,141	8,141	航空機に使用する炭素繊維複合材の購入等の取引を行っており、同社との良好な関係の維持・強化を図るため。	有
	5,800	3,818		
東日本旅客鉄道(株)	645	645	鉄道車両製品(ブレーキ装置等)や発電設備の納入等の取引を行う重要取引先であり、同社との良好な関係の維持・強化を図るため。	有
	5,056	5,273		
(株)ニコン	4,827	4,827	当社製品用の光学機器の購入等の取引を行っており、同社との良好な関係の維持・強化を図るため。	有
	4,996	4,818		
三菱マテリアル(株)	1,900	1,900	発電設備の納入、保守等の取引を行っており、同社との良好な関係の維持・強化を図るため。	有
	4,909	4,208		
九州電力(株)	3,975	3,975	発電プラントの建設、保守等の取引を行う重要取引先であり、同社との良好な関係の維持・強化を図るため。	無
	4,340	3,454		
(株)三菱総合研究所	975	975	各種解析業務やコンサルティング業務を委託する等の取引を行っており、同社との良好な関係の維持・強化を図るため。	有
	4,017	3,207		
東京電力ホールディングス(株)	8,098	8,098	発電プラントの建設、保守等の取引を行う重要取引先であり、同社との良好な関係の維持・強化を図るため。	無
	2,988	3,053		
HydrogenPro AS	5,381	-	グリーン水素事業分野の戦略的パートナーとして、同社との良好な関係の維持・強化を図るため。 水電解技術大手の同社は大型の水電解装置の開発・実用化に取り組んでおり、同社の事業拡大を支援し、協業を進めることで、水電解装置と再生可能エネルギー由来の電気を利用して製造する「グリーン水素」の製造・供給の分野で同社と当社相互の競争力強化を図る。 (増加理由)	無
	2,937	-	当社は、2020年10月、脱炭素化時代に向けて同社の事業拡大を支援するとともに、次世代エネルギーの主力と期待される水素エネルギーのバリューチェーンを強化すべく戦略的協業を行っていくため、出資を行った。	

銘柄	当事業年度	前事業年度	保有目的、定量的な保有効果 及び株式数が増加した理由	当社の株式の 保有の有無
	株式数(千株)	株式数(千株)		
	貸借対照表計上額 (百万円)	貸借対照表計上額 (百万円)		
日本製鋼所(株)	1,006	1,006	原子力製品用鑄造品の購入等の取引を行っており、同社との良好な関係の維持・強化を図るため。	無
	2,643	1,316		
三菱倉庫(株)	764	764	物流機器等の取引を行っており、同社との良好な関係の維持・強化を図るため。	有
	2,588	1,668		
日本空港ビルデング(株)	457	457	旅客搭乗橋等空港施設製品の取引を行っており、同社との良好な関係の維持・強化を図るため。	無
	2,488	1,909		
中部電力(株)	1,724	1,724	発電プラントの建設、保守等の取引を行う重要取引先であり、同社との良好な関係の維持・強化を図るため。	無
	2,456	2,628		
(株)島津製作所	456	456	航空機器や計測機器等の購入等の取引を行っており、同社との良好な関係の維持・強化を図るため。	有
	1,827	1,297		
(株)商船三井	411	411	LNG・LPG運搬船、貨客船等の船舶の建造、修繕等の取引を行っており、同社との良好な関係の維持・強化を図るため。	有
	1,595	719		
中国電力(株)	960	960	発電プラントの建設、保守等の取引を行う重要取引先であり、同社との良好な関係の維持・強化を図るため。	無
	1,305	1,448		
第一実業(株)	290	290	大型冷凍機等の様々な機器の取引を行っており、同社との良好な関係の維持・強化を図るため。	有
	1,216	1,000		
電源開発(株)	626	626	発電プラントの建設、保守等の取引を行う重要取引先であり、同社との良好な関係の維持・強化を図るため。	有
	1,212	1,365		
三菱化工機(株)	416	416	船用機器の購入等の取引を行っており、同社との良好な関係の維持・強化を図るため。	有
	1,177	668		
大同特殊鋼(株)	208	208	火力・原子力製品用特殊鋼の購入等の取引を行っており、同社との良好な関係の維持・強化を図るため。	有
	1,065	725		
三菱製鋼(株)	1,000	1,000	ばねや素形材の購入等の取引を行っており、同社との良好な関係の維持・強化を図るため。	有
	875	796		
東北電力(株)	835	835	発電プラントの建設、保守等の取引を行う重要取引先であり、同社との良好な関係の維持・強化を図るため。	無
	873	869		
ANAホールディングス(株)	192	192	航空エンジン部品修理等の取引を行っており、同社との良好な関係の維持・強化を図るため。	無
	494	507		
MIND Technology, Inc.	174	174	地震探査関連装置類の購入等の取引を行っており、同社との良好な関係の維持・強化を図るため。	無
	474	268		

銘柄	当事業年度	前事業年度	保有目的、定量的な保有効果 及び株式数が増加した理由	当社の株式の 保有の有無
	株式数(千株)	株式数(千株)		
	貸借対照表計上額 (百万円)	貸借対照表計上額 (百万円)		
(株)ジャパンエンジン コーポレーション	414	414	船用エンジンの購入等の取引を行っており、同社との良好な関係の維持・強化を図るため。	有
	451	168		
(株)山口フィナンシャル グループ	550	550	山口銀行(株)との間で与信枠の設定等の銀行取引を行っており、財務活動の円滑化を図るため。	無(注)4
	405	336		
(株)名村造船所	1,413	1,413	商船事業分野で提携関係にあり、同社との良好な関係の維持・強化を図るため。	有
	313	288		
北海道電力(株)	538	538	発電プラントの建設、保守等の取引を行う重要取引先であり、同社との良好な関係の維持・強化を図るため。	無
	271	251		
太平電業(株)	100	100	発電プラント設備の据付工事等の取引を行っており、同社との良好な関係の維持・強化を図るため。	有
	264	231		
NSユニテッド海 運(株)	140	340	原油タンカー等の輸送船の建造、修繕等の取引を行っており、同社との良好な関係の維持・強化を図るため。	無
	263	471		
宮地エンジニアリン ググループ(株)	80	80	鉄構エンジニアリング事業を合併で運営しており、同社との良好な関係の維持・強化を図るため。	無(注)4
	190	130		
山陽特殊製鋼(株)	107	107	発電プラント用鋼板の購入等の取引を行っており、同社との良好な関係の維持・強化を図るため。	無
	175	103		
(株)ピーエス三菱	252	252	橋梁工事等の取引を行っており、同社との良好な関係の維持・強化を図るため。	無
	169	129		
四国電力(株)	104	104	発電プラントの建設、保守等の取引を行う重要取引先であり、同社との良好な関係の維持・強化を図るため。	無
	89	89		
東海汽船(株)	34	34	貨客船の建造、修繕等の取引を行っており、同社との良好な関係の維持・強化を図るため。	無
	80	73		
北陸電力(株)	61	61	発電プラントの建設、保守等の取引を行う重要取引先であり、同社との良好な関係の維持・強化を図るため。	無
	46	46		
三菱製紙(株)	113	113	発電設備の納入、保守等の取引を行っており、同社との良好な関係の維持・強化を図るため。	有
	42	40		

銘柄	当事業年度	前事業年度	保有目的、定量的な保有効果 及び株式数が増加した理由	当社の株式の 保有の有無
	株式数(千株)	株式数(千株)		
	貸借対照表計上額 (百万円)	貸借対照表計上額 (百万円)		
(株)三菱ケミカルホールディングス	-	2,454	-	無(注)4
	-	1,577		
ジェイ エフ イー ホールディングス(株)	-	2,107	-	無(注)4
	-	1,481		
日本製鉄(株)	-	778	-	無
	-	720		
(株)神戸製鋼所	-	738	-	無
	-	246		
大日本塗料(株)	-	60	-	前事業年度： 有 当事業年度： 無
	-	47		
東京計器(株)	-	56	-	無
	-	39		

みなし保有株式

銘柄	当事業年度	前事業年度	保有目的、定量的な保有効果 及び株式数が増加した理由	当社の株式の 保有の有無
	株式数(千株)	株式数(千株)		
	貸借対照表計上額 (百万円)	貸借対照表計上額 (百万円)		
三菱商事(株)	32,276	32,276	国内外の発電プラント・インフラ事業における重要なパートナーとして、同社との良好な関係の維持・強化を図るため。現在は退職給付信託に拠出しており、当社は議決権の行使を指図する権限を有している。	有
	101,026	73,962		
(株)三菱UFJフィナンシャル・グループ	74,159	74,159	(株)三菱UFJ銀行等との間で資金決済等の銀行取引を行っており、財務活動の円滑化を図るため。現在は退職給付信託に拠出しており、当社は議決権の行使を指図する権限を有している。	無(注)4
	43,880	29,886		
三菱電機(株)	22,565	22,565	主力事業である発電プラント向けの発電機等の電気設備の購入等の取引を行う重要取引先であり、同社との良好な関係の維持・強化を図るため。現在は退職給付信託に拠出しており、当社は議決権の行使を指図する権限を有している。	有
	38,057	30,125		
三菱地所(株)	11,557	11,557	当社事務所に使用する建物の賃貸借等の取引を行う重要取引先であり、同社との良好な関係の維持・強化を図るため。現在は退職給付信託に拠出しており、当社は議決権の行使を指図する権限を有している。	有
	22,334	18,433		

- (注) 1. 貸借対照表計上額の上位銘柄を選定する段階で、特定投資株式とみなし保有株式を合算していない。
 2. 「-」は、当該銘柄を保有していないことを示している。
 3. 定量的な保有効果は、上記イ.(ア)及び(イ)に記載のとおり検証しているが、当社、株主及び相手先の利益を害するおそれがあるため、銘柄毎の定量的な保有効果の記載は控えている。
 4. 当社株式の保有の有無については、特定投資株式においては銘柄が当社株主名簿(2021年3月31日現在)(以下、株主名簿)の名義と一致した場合に「有」、みなし保有株式においては退職給付信託に拠出している株式の銘柄が株主名簿の名義と一致した場合に「有」とし、当該銘柄の子会社が当社株式を保有している場合は銘柄と株主名簿の名義が一致しないため「無」としている。

ウ.保有目的が純投資目的である投資株式
 該当事項なし。

第5【経理の状況】

1. 連結財務諸表及び財務諸表の作成方法について

- (1) 当社の連結財務諸表は、「連結財務諸表の用語、様式及び作成方法に関する規則」（昭和51年大蔵省令第28号）第93条の規定により、国際会計基準（以下、「IFRS」という。）に準拠して作成している。
- (2) 当社の財務諸表は、「財務諸表等の用語、様式及び作成方法に関する規則」（昭和38年大蔵省令第59号。以下、「財務諸表等規則」という。）に基づいて作成している。
また、当社は、特例財務諸表提出会社に該当し、財務諸表等規則第127条の規定により財務諸表を作成している。

2. 監査証明について

当社は、金融商品取引法第193条の2第1項の規定に基づき、連結会計年度（2020年4月1日から2021年3月31日まで）の連結財務諸表及び事業年度（2020年4月1日から2021年3月31日まで）の財務諸表について、有限責任あずさ監査法人による監査を受けている。

3. 連結財務諸表等の適正性を確保するための特段の取組み及びIFRSに基づいて連結財務諸表等を適正に作成することができる体制の整備について

当社は、連結財務諸表等の適正性を確保するための特段の取組み及びIFRSに基づいて連結財務諸表等を適正に作成することができる体制の整備を行っている。具体的には以下のとおりである。

- (1) 会計基準等の内容を適切に把握し、又は会計基準等の変更等についての確に対応することができる体制を整備するため、公益財団法人財務会計基準機構へ加入し、また、同機構や監査法人等の行うセミナーに参加している。
- (2) IFRSの適用については、国際会計基準審議会が公表するプレスリリースや基準書を随時入手し、最新の基準の把握を行っている。また、IFRSに基づく適正な連結財務諸表等を作成するために、IFRSに準拠したグループ会計方針及び会計指針を作成し、それらに基づいて会計処理を行っている。

1 【連結財務諸表等】

(1) 【連結財務諸表】

【連結財政状態計算書】

(単位：百万円)

	注記	前連結会計年度 (2020年3月31日)	当連結会計年度 (2021年3月31日)
資産			
流動資産			
現金及び現金同等物	5,10	281,626	245,421
営業債権及びその他の債権	6,10, 24,35	611,976	655,181
その他の金融資産	7,10,35	28,539	30,677
契約資産	24,35	576,061	578,936
棚卸資産	11,24	726,228	713,498
南アフリカプロジェクトに係る 補償資産	12	407,800	-
その他の流動資産	21	206,261	230,955
流動資産合計		2,838,493	2,454,670
非流動資産			
有形固定資産	13,15	792,920	779,696
のれん	14,15	124,500	124,500
無形資産	14,15	78,908	74,722
使用権資産	15,18	96,201	93,321
持分法で会計処理される投資	17	177,569	182,897
その他の金融資産	7,10,35	391,538	560,213
繰延税金資産	16	382,729	378,338
その他の非流動資産	15,21	102,827	162,365
非流動資産合計		2,147,196	2,356,056
資産合計		4,985,690	4,810,727

(単位：百万円)

	注記	前連結会計年度 (2020年3月31日)	当連結会計年度 (2021年3月31日)
負債及び資本			
流動負債			
社債、借入金及び その他の金融負債	9,10,35	769,099	445,147
営業債務及びその他の債務	8,10,35	824,030	763,731
未払法人所得税		28,994	12,237
契約負債	24	835,465	731,814
引当金	19	199,496	207,876
その他の流動負債	21	151,657	184,453
流動負債合計		2,808,742	2,345,260
非流動負債			
社債、借入金及び その他の金融負債	9,10,35	601,770	790,862
繰延税金負債	16	7,318	6,597
退職給付に係る負債	20	145,890	124,432
引当金	19	58,173	50,485
その他の非流動負債	21	73,718	53,699
非流動負債合計		886,871	1,026,076
負債合計		3,695,614	3,371,337
資本			
資本金	22	265,608	265,608
資本剰余金	22	49,667	47,265
自己株式		5,374	4,452
利益剰余金	22	886,307	952,528
その他の資本の構成要素	30	22,133	105,393
親会社の所有者に帰属する 持分合計		1,218,343	1,366,342
非支配持分	30	71,732	73,047
資本合計		1,290,076	1,439,390
負債及び資本合計		4,985,690	4,810,727

【連結損益計算書】

(単位：百万円)

	注記	前連結会計年度 (自 2019年4月1日 至 2020年3月31日)	当連結会計年度 (自 2020年4月1日 至 2021年3月31日)
売上収益	24	4,041,376	3,699,946
売上原価		3,331,339	3,116,464
売上総利益		710,036	583,482
販売費及び一般管理費	25	583,874	531,383
持分法による投資損益	17	12,898	15,158
その他の収益(注)1	26	67,751	167,698
その他の費用	26	236,350	180,873
事業利益(は損失)		29,538	54,081
金融収益	28	11,616	11,677
金融費用	28	14,738	16,404
税引前利益(は損失)		32,660	49,355
法人所得税費用	16	139,945	6,153
当期利益		107,284	43,202
当期利益の帰属：			
親会社の所有者		87,123	40,639
非支配持分		20,161	2,562
1株当たり当期利益(親会社の所有者に帰属)	29		
基本的1株当たり当期利益		259.39(円)	120.92(円)
希薄化後1株当たり当期利益		259.06(円)	120.83(円)

(注)1.注記「3.重要な会計方針 (14)事業利益」に記載のとおり、その他の収益には受取配当金が含まれる。
 前連結会計年度及び当連結会計年度における受取配当金の金額は、それぞれ12,096百万円、10,664百万円である。

【連結包括利益計算書】

(単位：百万円)

	注記	前連結会計年度 (自 2019年4月1日 至 2020年3月31日)	当連結会計年度 (自 2020年4月1日 至 2021年3月31日)
当期利益		107,284	43,202
その他の包括利益			
純損益に振り替えられることのない項目			
FVTOCIの金融資産の公正価値変動額	10,30	50,873	37,943
確定給付制度の再測定	20,30	23,201	56,097
持分法適用会社におけるその他の包括利益	17,30	24	163
純損益に振り替えられることのない項目合計		74,098	93,878
純損益に振り替えられる可能性のある項目			
キャッシュ・フロー・ヘッジ	30,35	1,713	271
ヘッジコスト	30,35	639	874
在外営業活動体の換算差額	30	25,106	37,962
持分法適用会社におけるその他の包括利益	17,30	941	5,970
純損益に振り替えられる可能性のある項目合計		26,517	44,535
その他の包括利益(税引後)		100,616	138,413
当期包括利益		6,668	181,616
当期包括利益の帰属：			
親会社の所有者		8,201	173,635
非支配持分		14,869	7,980

【連結持分変動計算書】

(単位：百万円)

注記	親会社の所有者に帰属する持分					合計	非支配持分	資本合計
	資本金	資本剰余金	自己株式	利益剰余金	その他の 資本の構成 要素			
2019年4月1日残高	265,608	185,302	5,572	869,238	96,987	1,411,564	317,128	1,728,693
当期利益				87,123		87,123	20,161	107,284
その他の包括利益 30					95,324	95,324	5,291	100,616
当期包括利益合計	-	-	-	87,123	95,324	8,201	14,869	6,668
利益剰余金への振替				22,287	22,287	-		-
自己株式の取得			14			14		14
自己株式の処分		57	467			524		524
配当金 23				47,016		47,016	5,866	52,883
非支配持分に付与された プット・オプション		11,214				11,214	8,912	20,127
非支配持分との取引等 32		146,568			1,816	148,385	259,449	407,835
その他		337	253	750		1,341	3,862	5,204
所有者との取引額合計	-	135,634	198	47,766	1,816	185,019	260,265	445,285
2020年3月31日残高	265,608	49,667	5,374	886,307	22,133	1,218,343	71,732	1,290,076
当期利益				40,639		40,639	2,562	43,202
その他の包括利益 30					132,995	132,995	5,418	138,413
当期包括利益合計	-	-	-	40,639	132,995	173,635	7,980	181,616
利益剰余金への振替				49,668	49,668	-		-
自己株式の取得			5			5		5
自己株式の処分		83	364			447		447
配当金 23				25,188		25,188	5,073	30,261
非支配持分との取引等 32		1,611			67	1,678	1,380	3,058
その他		874	563	1,100		789	212	576
所有者との取引額合計	-	2,402	921	24,087	67	25,636	6,665	32,302
2021年3月31日残高	265,608	47,265	4,452	952,528	105,393	1,366,342	73,047	1,439,390

【連結キャッシュ・フロー計算書】

(単位：百万円)

	注記	前連結会計年度 (自 2019年4月1日 至 2020年3月31日)	当連結会計年度 (自 2020年4月1日 至 2021年3月31日)
営業活動によるキャッシュ・フロー			
税引前利益(は損失)		32,660	49,355
減価償却費、償却費及び減損損失		323,967	238,258
金融収益及び金融費用		2,324	5,369
持分法による投資損益(は益)		12,898	15,158
関係会社株式売却損益(は益)		-	83,041
有形固定資産及び無形資産売却損益 (は益)		978	45,570
有形固定資産及び無形資産除却損		7,842	6,912
営業債権の増減額(は増加)		65,082	27,739
契約資産の増減額(は増加)		46,447	4,308
棚卸資産及び前渡金の増減額(は増加)		39,162	57,222
営業債務の増減額(は減少)		27,859	68,731
契約負債の増減額(は減少)		34,185	124,703
引当金の増減額(は減少)		12,559	11,011
退職給付に係る負債の増減額(は減少)		126	3,496
南アフリカプロジェクトに係る 補償資産の増減額(は増加)	12	131,777	-
その他	26	8,715	5,094
小計		504,051	16,677
利息の受取額		7,218	5,407
配当金の受取額	26	14,903	14,968
利息の支払額		10,444	9,543
法人所得税の支払額		63,164	89,102
営業活動によるキャッシュ・フロー		452,564	94,948

(単位：百万円)

	注記	前連結会計年度 (自 2019年4月1日 至 2020年3月31日)	当連結会計年度 (自 2020年4月1日 至 2021年3月31日)
投資活動によるキャッシュ・フロー			
		246,291	146,212
		31,133	43,956
		13,924	15,796
		23,981	12,521
		28,733	-
		1,652	775
		-	71,082
		201	708
		807	8,482
		237	222
		7,015	1,138
		239,566	182,249
財務活動によるキャッシュ・フロー			
	9	19,800	96,778
	9	65,341	212,500
	9	45,506	58,146
	9	-	65,000
	9	65,000	10,000
		19	-
	9	13,908	22,549
	23	46,933	25,667
		5,837	5,144
	9	145,264	139,315
	9	192,502	145,045
	9	23,256	22,667
		2,332	2,633
		204,452	221,737
現金及び現金同等物に係る為替変動の影響額		10,153	19,255
現金及び現金同等物の増減額 (は減少)		1,608	36,205
現金及び現金同等物の期首残高		283,235	281,626
現金及び現金同等物の期末残高		281,626	245,421

【連結財務諸表注記】

1. 報告企業

三菱重工業株式会社（以下、「当社」という。）は日本において設立された企業である。当社の連結財務諸表は当社及びその連結子会社（以下、「当社グループ」という。）により構成されている。当社グループは「エナジー」、「プラント・インフラ」、「物流・冷熱・ドライブシステム」及び「航空・防衛・宇宙」の4つの報告セグメントを基軸として、多種多様な製品の開発、製造、販売及びサービスの提供等を行っている。

2. 作成の基礎

(1) IFRSに準拠している旨

当社グループは連結財務諸表規則第1条の2に掲げる「指定国際会計基準特定会社」の要件を満たすことから、同第93条の規定により、IFRSに準拠して連結財務諸表を作成している。

本連結財務諸表は、2021年6月29日に当社取締役社長 泉澤清次によって承認されている。

(2) 表示通貨

本報告書の連結財務諸表は当社の機能通貨である日本円で表示している。別段の記載がない限り、百万円を表示単位とし、単位未満の金額は切り捨てている。

(3) 測定的基础

当社グループの連結財務諸表は、注記「3. 重要な会計方針」に記載している金融商品及び確定給付負債（資産）等を除き、取得原価を基礎として作成している。

(4) 未適用の基準書及び解釈指針

連結財務諸表の公表の承認日までに新設又は改訂が行われた新基準書及び新解釈指針のうち、当社グループの連結財務諸表に重要な影響を与えるものはない。

(5) 見積り及び判断の利用

当社グループの経営者は、IFRSに準拠した連結財務諸表を作成するにあたり、会計方針の適用、資産及び負債、収益及び費用の測定並びに報告期間の末日における偶発負債の開示に関する会計上の重要な判断、見積り及び仮定の設定を行っている。見積り及び仮定は、過去の経験及び利用可能な情報を用いた経営者による最善の判断に基づいているが、将来の実績値と異なる可能性がある。見積り及び仮定は継続して見直ししており、見直しによる影響は、見直しを行った期間又はそれ以降の期間において認識している。

会計方針の適用に際して行った当社グループの連結財務諸表上で認識する金額に重要な影響を与える判断に関する情報は、以下のとおりである。

- ・連結の範囲（注記「3. 重要な会計方針（1）連結の基礎」）
- ・開発から生じた無形資産の認識（注記「3. 重要な会計方針（8）無形資産」）
- ・収益の認識（注記「3. 重要な会計方針（13）収益」）

当社グループの連結財務諸表に重要な影響を与える可能性のある判断及び見積りとその仮定等は、以下のとおりである。

- ・非金融資産の回収可能価額（注記「3. 重要な会計方針（10）非金融資産の減損」、「15. 非金融資産の減損」）
- ・引当金の測定（注記「3. 重要な会計方針（11）引当金」、「19. 引当金」）
- ・確定給付制度債務の測定（注記「3. 重要な会計方針（12）退職後給付」、「20. 従業員給付」）
- ・収益の測定（注記「3. 重要な会計方針（13）収益」、「24. 売上収益」）
- ・繰延税金資産の回収可能性（注記「3. 重要な会計方針（17）法人所得税」、「16. 法人所得税」）

3. 重要な会計方針

(1) 連結の基礎

子会社

子会社とは、当社グループにより支配されている企業を指す。支配とは投資先に対するパワーを有し、投資先への関与により生じるリターンの変動に晒され、かつ投資先に対するパワーを通じてリターンに影響を及ぼす能力を有している状態を意味する。

子会社の財務諸表は、支配開始日から支配終了日までの間、連結財務諸表に含めている。子会社が適用する会計方針が当社の適用する会計方針と異なる場合には、当該連結子会社の財務諸表を調整している。グループ会社間の債権債務残高、取引高及びグループ会社間取引によって発生した未実現損益は、連結財務諸表の作成にあたり消去している。

関連会社及び共同支配企業（持分法適用会社）

関連会社とは、当社グループが財務及び営業の方針決定に対して重要な影響力を有しているものの、支配又は共同支配を有していない企業を指す。

共同支配企業とは、契約上の取決めにより当社グループを含む複数の当事者が共同して支配をしており、その活動に関連する財務上及び営業上の決定に際して、支配を共有する当事者の一致した合意を必要としており、かつ、当社グループが当該取決めの純資産に対する権利を有している企業を指す。

関連会社及び共同支配企業への投資は、持分法を適用して会計処理している（以下、「持分法適用会社」という。）。持分法適用会社に関するのれんは投資の帳簿価額に含めており、償却していない。持分法適用会社に対する投資が減損している可能性が示唆されている場合には、投資全体の帳簿価額（のれんを含む）について、単一の資産として減損の評価を行っている。

なお、持分法の適用に際し、持分法適用会社となる関連会社又は共同支配企業が適用する会計方針が当社グループの適用する会計方針と異なる場合には、当該関連会社又は共同支配企業の財務諸表を調整の上、持分法を適用している。また、持分法適用会社の一部は、共同出資者の意向等により、決算日を当社グループの決算日に統一することが実務上不可能である。このような会社については、決算日の差異により生じる期間の重要な取引又は事象については必要な調整を行った上で持分法を適用している。

(2) 企業結合

企業結合は、取得法を適用して会計処理している。取得対価は、被取得企業の支配と交換に譲渡した資産、引き受けた負債及び当社グループが発行する資本持分の取得日の公正価値の合計として測定される。取得に直接起因する取引費用は、発生時に費用として処理し、被取得企業における識別可能資産及び負債は、取得日の公正価値で認識している。

のれんは、取得日時点で測定した被取得企業に対する取得対価の公正価値から、取得日時点における識別可能な取得資産及び引受負債の純認識額を控除した額として測定している。取得対価の公正価値が取得資産及び引受負債の純認識額よりも小さかった場合には、純利益として認識している。当該企業結合にあたって、当社グループから移転した企業結合の対価に、条件付対価契約から生じる資産又は負債が含まれる場合、条件付対価は、取得日の公正価値で測定され、上述の取得対価の一部として含まれる。

非支配持分の測定は、主として、被取得企業の識別可能純資産に対する非支配持分の比例割合に基づく方法を採用している。

(3) 外貨換算

外貨建取引は、取引日の為替レート又は当該レートに近似するレートで当社及び当社の子会社の機能通貨に換算している。

報告期間の末日における外貨建貨幣性資産及び負債は、報告期間の末日の為替レートで換算している。

換算又は決済により生じる為替差額は純損益として認識している。ただし、後述するFVTOCIの金融資産から生じる換算差額については、その他の包括利益として認識している。

在外営業活動体の資産及び負債については報告期間の末日の為替レート、収益及び費用については為替レートの著しい変動がない限り、期中平均為替レートを用いて日本円に換算している。

在外営業活動体の財務諸表の換算から生じる為替差額はその他の包括利益で認識している。なお、在外営業活動体の処分時には、その他の資本の構成要素に認識した累積的換算差額を純損益に振替えている。

(4) 金融商品

金融商品は、当社グループが金融商品の契約当事者となった日に認識している。なお、通常の方法で購入した金融資産は取引日において認識している。

非デリバティブ金融資産

非デリバティブ金融資産のうち、負債性金融商品については、すべて以下の要件を満たすため償却原価で測定している。

- ・契約上のキャッシュ・フローを回収するために金融資産を保有することを目的とする事業モデルに基づいて金融資産が保有されている。
- ・金融資産の契約条件により、元本及び元本残高に対する利息の支払のみであるキャッシュ・フローが特定の日に生じる。

償却原価で測定する金融資産は、当初認識後、実効金利法を適用した償却原価により測定している。

資本性金融商品については公正価値で測定している。

非デリバティブ金融資産は、当初認識時に、純損益を通じて公正価値で測定する場合を除き、公正価値に取引費用を加算した額で測定している。ただし、重要な金融要素を含まない営業債権は取引価格で当初測定している。

公正価値で測定する金融資産は、純損益を通じて公正価値で測定しなければならない売買目的で保有する資本性金融商品を除き、個々の資本性金融商品ごとに、純損益を通じて公正価値で測定する（Fair Value Through Profit or Loss（以下、「FVTPL」という。））か、その他の包括利益を通じて公正価値で測定する（Fair Value Through Other Comprehensive Income（以下、「FVTOCI」という。））かを決定している。FVTOCIの金融資産に指定した場合、当該指定の事後の取消は認められていない。

当初認識時において、FVTOCIの金融資産に指定した資産については、当初認識後の公正価値の変動額をその他の包括利益として認識している。FVTOCIの金融資産の認識を中止した場合、又は公正価値が著しく下落した場合には、その他の資本の構成要素に累積された金額を利益剰余金に振り替えている。FVTOCIの金融資産からの配当金は原則として、純損益として認識している。

金融資産から生じるキャッシュ・フローに対する契約上の権利が消滅した場合、又は、金融資産を譲渡し、かつ、当該金融資産の所有にかかるリスクと経済価値を実質的にすべて移転している場合に、当該金融資産の認識を中止している。

非デリバティブ金融負債

非デリバティブ金融負債は、償却原価で測定される金融負債に分類している。償却原価で測定される金融負債は、当初認識時に、公正価値から取引費用を控除した額で測定している。

当初認識後は、実効金利法を適用した償却原価により測定している。

非デリバティブ金融負債の契約中に特定された債務が免責、取消し、又は失効となった場合、非デリバティブ金融負債の認識を中止している。

デリバティブ取引及びヘッジ会計

当社グループは、為替リスク、金利リスク及び価格変動リスクをヘッジする目的で、為替予約、通貨スワップ契約、金利スワップ契約、先渡契約等のデリバティブを利用している。

デリバティブ取引は、契約が締結された日の公正価値で当初認識し、関連する取引費用は発生時に費用として認識している。当初認識後は、公正価値で測定し、キャッシュ・フロー・ヘッジのヘッジ手段として指定する場合を除き、公正価値の変動額を純損益として認識している。ヘッジ会計の適用にあたっては、ヘッジ開始時に、ヘッジ関係、リスク管理目的及び戦略について、公式に指定並びに文書化を行っている。当該文書には、ヘッジ手段、ヘッジ対象、ヘッジするリスクの性質、及びヘッジの有効性を判定する方法が記載されており、ヘッジ関係が将来に向けて有効であるかどうかを継続的に評価している。

当社グループでは、ヘッジ会計の要件を満たすデリバティブ取引について、次のように会計処理を行っている。

() 公正価値ヘッジ

公正価値ヘッジとして指定したデリバティブ取引の公正価値の変動は、ヘッジされたリスクに対応するヘッジ対象資産又は負債の公正価値の変動とともに、純損益で認識している。

なお、FVTOCIの金融資産に指定した資本性金融商品をヘッジ対象とした場合のヘッジ手段に指定したデリバティブ取引及びヘッジ対象資産の公正価値変動については、その他の包括利益として認識している。

() キャッシュ・フロー・ヘッジ

キャッシュ・フロー・ヘッジにおけるヘッジ手段として指定したデリバティブ取引の公正価値の変動額のうち、有効部分はその他の包括利益として認識し、非有効部分は直ちに純損益として認識している。

なお、通貨スワップ契約にキャッシュ・フロー・ヘッジを適用する場合には、通貨ベース・スプレッドを除く部分をヘッジ手段として指定し、通貨ベース・スプレッド部分に関しては、公正価値の変動額を、ヘッジコストとして、その他の包括利益を通じてその他の資本の構成要素に認識している。その他の資本の構成要素に累積されたキャッシュ・フロー・ヘッジは、ヘッジ対象のキャッシュ・フローが損益に影響を及ぼす期間と同一の期間において、純損益に振り替えている。ただし、ヘッジ対象が非金融資産の取得である場合、非金融資産の当初の取得原価の修正として処理している。

また、期間に関連したヘッジ対象をヘッジする目的で実施したデリバティブ取引についてヘッジコストを認識した場合には、その他の資本の構成要素に累積されたヘッジコストの累計額を、ヘッジ手段からのヘッジ調整が純損益に影響を与える可能性のある期間にわたって、規則的かつ合理的な基準で純損益に振り替えている。

なお、予定取引の発生が高いとは言えなくなった場合、ヘッジ会計を中止し、さらに発生が見込まれなくなった場合には、その他の資本の構成要素に累積された金額を純損益に振り替えている。

金融資産の減損

償却原価で測定する金融資産については、報告期間の末日ごとに、当該資産に係る信用リスクが当初認識時点から著しく増加しているかどうかを判定している。著しく信用リスクが増加している場合には、全期間の予想信用損失と同額の損失評価引当金を認識し、著しい信用リスクの増加が認められない場合には、12か月の予想信用損失と同額の損失評価引当金を認識している。

ただし、営業債権及び契約資産については、信用リスクの当初認識時点からの著しい増加の有無にかかわらず、全期間の予想信用損失と同額で損失評価引当金を認識している。

信用リスクの著しい増加を示す客観的証拠としては、債務者による支払不履行又は滞納、当社グループが債務者に対して、そのような状況でなければ実施しなかったであろう条件で行った債権の回収期限の延長、債務者又は発行企業が破産する兆候等が上げられる。なお、損失評価引当金の繰入額は、純損益で認識している。

(5) 現金及び現金同等物

現金及び現金同等物は、手許現金、随時引き出し可能な預金及び容易に換金可能であり、かつ、価値の変動について僅少なリスクしか負わない短期投資からなる。短期投資とは、取得日から3ヶ月以内に償還期限の到来するものを指す。

(6) 棚卸資産

棚卸資産は、原価と正味実現可能価額のうちいずれか低い金額で測定している。原価とは購入原価、加工費、及び棚卸資産が現在の場所と状態に至るまでに発生したすべての費用を含めた金額である。正味実現可能価額とは、通常の営業過程における見積売価から、完成までの見積原価及び販売に要する見積費用を控除した金額である。

棚卸資産の評価方法は以下のとおりである。

商品及び製品	主として移動平均法
仕掛品	主として個別法
原材料及び貯蔵品	主として移動平均法

(7) 有形固定資産

有形固定資産は、原価モデルを採用し、取得原価から減価償却累計額及び減損損失累計額を控除した額で表示している。取得原価には資産の取得に直接関連する費用及び解体、除去及び設置していた場所の原状回復費用を含めている。土地等の償却を行わない資産を除き、有形固定資産は見積耐用年数にわたり、定額法で減価償却を行っている。

主な有形固定資産の見積耐用年数は以下のとおりである。

建物及び構築物	2年 - 60年
機械装置及び運搬具	2年 - 20年
工具、器具及び備品	2年 - 20年

減価償却方法、見積耐用年数及び残存価額は、連結会計年度末において見直しを行い、必要に応じて改定している。

(8) 無形資産

無形資産については、原価モデルを採用し、無形資産を取得原価から償却累計額及び減損損失累計額を控除した金額で表示している。無形資産の償却は、見積耐用年数にわたって定額法で償却している。主な無形資産の見積耐用年数は以下のとおりである。

ソフトウェア	3年 - 10年
企業結合で認識した技術	7年 - 25年
企業結合で認識した顧客関係	2年 - 25年
その他	3年 - 15年

耐用年数を確定できない無形資産については、取得原価から減損損失累計額を控除した金額で表示している。当社グループの開発活動で発生した費用は、以下のすべての条件を満たしたことを立証できる場合にのみ、資産計上している。

- ・使用又は売却できるように無形資産を完成させることの技術上の実行可能性
- ・無形資産を完成させ、さらにそれを使用又は売却するという企業の意図
- ・無形資産を使用又は売却できる能力
- ・無形資産が蓋然性の高い将来の経済的便益を創出する方法
- ・無形資産の開発を完成させ、さらにそれを使用又は売却するために必要となる、適切な技術上、財務上及びその他の資源の利用可能性
- ・開発期間中の無形資産に起因する支出を、信頼性をもって測定できる能力

なお、上記の資産計上の要件を満たさない開発費用及び研究活動に関する支出は、発生時に費用処理している。償却方法、見積耐用年数及び残存価額は、連結会計年度末において見直しを行い、必要に応じて改定している。

(9) リース

貸手としてのリース

契約上、資産の所有に伴う実質的なすべてのリスクと経済価値を借手に移転するリースは、ファイナンス・リースとして分類している。ファイナンス・リース以外のリースは、オペレーティング・リースとして分類している。

ファイナンス・リースに基づく借手からの受取額は、リースに係る純投資額を「営業債権及びその他の債権」として計上し、未獲得利益はリース期間にわたり純投資額に対して一定の利子率で配分し、その帰属する年度に認識している。オペレーティング・リースに係る受取リース料は、リース期間にわたり定額法で認識している。

借手としてのリース

借手としてのリースは、原則としてオンバランス処理することとし、リース開始日において、原資産を使用する権利を表す使用権資産と、リース料を支払う義務を表すリース負債を認識している。当社グループでは使用権資産とリース負債を次のとおり測定している。

なお、残存リース期間が12ヶ月以内の短期リース及び原資産が少額のリースについては、認識の免除規定を適用している。

・使用権資産

使用権資産は、リース負債の当初測定額に、当初直接コスト、前払リース料等を調整した取得原価で測定している。当初認識後は原価モデルを適用し、減価償却累計額及び減損損失累計額を控除した額で測定している。

なお、使用権資産は耐用年数又はリース期間の終了時のいずれか短い期間にわたり定額法にて償却している。

・リース負債

リース負債は、リースの開始日より認識し、未払リース料の現在価値で測定している。現在価値の算定に用いる割引率は、リースの計算利率を適用しているが、計算利率を容易に算定できない場合には当社グループの追加借入利率を用いている。なお、各契約に原資産を購入するオプションやリース期間の延長、解約のオプションが付与されていて、そのオプションを行使する見通しに変化が生じた場合には、リース負債を再測定している。

当社グループは、連結財政状態計算書において、「使用権資産」は他の資産とは区分して表示し、リース負債は「社債、借入金及びその他の金融負債」に含めて表示している。

(10)非金融資産の減損

有形固定資産及び無形資産については、報告期間の末日に減損の兆候の有無を判定している。減損の兆候がある場合には、当該資産の回収可能価額を見積もり、減損テストを行っている。のれん及び耐用年数を確定できない無形資産については、年に一度定期的に減損テストを行うほか、減損の兆候がある場合にはその都度、減損テストを行っている。

回収可能価額は、資産又は資金生成単位の処分費用控除後の公正価値と使用価値のいずれか高い金額としている。使用価値は、資産又は資金生成単位から生じると見込まれる将来キャッシュ・フローの現在価値として算定している。資金生成単位は、他の資産又は資産グループのキャッシュ・インフローから概ね独立したキャッシュ・インフローを生成する最小の識別可能な資産グループであり、個別の資産について回収可能価額の見積りが不可能な場合に、当該資産が属する資金生成単位の回収可能価額を算定している。資産又は資金生成単位の回収可能価額が帳簿価額を下回った場合、資産又は資金生成単位の帳簿価額を回収可能価額まで減額している。

また、のれんを除く減損損失を認識した非金融資産については、減損損失が戻入れとなる可能性について、報告期間の末日に再評価を行っている。

(11)引当金

過去の事象の結果として、現在の法的債務又は推定的債務が存在し、当該債務を決済するために経済的便益をもつ資源の流出が必要となる可能性が高く、その債務の金額を信頼性をもって見積もることができる場合、引当金を認識している。その際、債務の決済までの期間が長期となると想定され、貨幣の時間価値が重要な場合には、決済時に予測される支出額の現在価値により引当金を測定している。

また、当社グループが引当金を決済するために必要な支出の一部又は全部の補填を期待できる時には、補填の受取りがほぼ確実な場合に限り、補填は別個の資産として認識している。

なお、引当金の繰入と外部からの補填を同じ報告期間において認識した場合には、連結損益計算書においては、両者を純額で表示している。

(12)退職後給付

当社グループは、従業員の退職後給付制度として、退職一時金及び年金制度を設けている。これらの制度は確定給付制度と確定拠出制度に大別される。それぞれの制度に係る会計方針は次のとおりである。

確定給付制度

確定給付制度については、制度ごとに、従業員が過年度及び当年度において提供したサービスの対価として獲得した将来給付額を見積もり、確定給付制度債務の現在価値を算定する。そして当該債務の決済に用いられる制度資産の公正価値を控除した金額を確定給付負債（資産）として認識している。この計算における資産計上額は、制度からの返還又は将来掛金の減額という利用可能な将来の経済的便益の現在価値を上限としている。確定給付制度債務の現在価値は、予測単位積増方式により算定しており、割引率は将来の給付支払の見積り時期に対応した連結会計年度末における優良社債の市場利回りを参照して決定している。勤務費用及び確定給付負債（資産）の純額に係る純利息費用は純損益として認識し、確定給付負債（資産）の再測定はその他の包括利益として認識し、直ちに利益剰余金に振替えている。

確定拠出制度

確定拠出制度の退職給付に係る掛金は、従業員がサービスを提供した時点で費用として純損益で認識している。

(13)収益

当社グループでは、IFRS第9号に基づく利息及び配当収益等を除き、以下の5ステップアプローチに基づき、顧客への財やサービスの移転との交換により、その権利を得ると見込む対価を反映した金額で収益を認識している。

ステップ1：顧客との契約を識別する。

ステップ2：契約における履行義務を識別する。

ステップ3：取引価格を算定する。

ステップ4：取引価格を契約における別個の履行義務へ配分する。

ステップ5：履行義務を充足した時点で（又は充足するに応じて）収益を認識する。

収益は、経済的便益が当社グループに流入する可能性が高く、その金額が信頼性をもって測定できる範囲において、その支払を受ける時点にかかわらず認識し、契約上の支払条件を考慮の上、税金控除後の受領した又は受領可能な対価の公正価値で測定している。

また、顧客との契約獲得のための増分コスト及び契約に直接関連する履行コストのうち、回収可能であると見込まれる部分について資産として認識し、その後関連する財やサービスの顧客への移転に合わせて定期的に償却している。契約獲得のための増分コストとは、顧客との契約を獲得するために発生したコストで、当該契約を獲得しなければ発生しなかったであろうものを指す。

当社グループの収益認識の要件は以下のとおりである。

製品の販売

物品の販売からの収益については、顧客が当該物品に対する支配を獲得する物品の引渡時点において主として履行義務が充足されると判断しており、通常は物品の引渡時点で認識している。物品の販売からの収益は、顧客との契約において約束した対価から、返品、値引き、割戻し及び第三者のために回収した税金等を控除した金額で測定している。

役務の提供・工事契約

契約で約束した財又はサービスに対する支配を契約期間にわたって顧客へ移転する役務の提供契約又は工事契約については、契約ごとの総収益を算定し、履行義務の完全な充足に向けての進捗度を測定することにより、収益を認識している。進捗度は、履行義務の充足を描写する方法により測定しており、主に、履行義務の充足のために発生したコストが、当該履行義務の充足のための予想される総コストに占める割合に基づき見積もっている。

(14)事業利益

連結損益計算書における「事業利益」は、当社グループの業績を継続的に比較・評価することに資する指標として表示している。「事業利益」は「売上収益」から「売上原価」、「販売費及び一般管理費」及び「その他の費用」を控除し、「持分法による投資損益」及び「その他の収益」を加えたものである。

「その他の収益」及び「その他の費用」は、受取配当金、固定資産売却損益、固定資産減損損失等から構成されている。当社グループが保有する株式及び出資金のうち、他社との協業など事業運営上の必要性から長期間にわたり継続保有するものに係る受取配当金は、事業の成果として事業利益に含めて表示している。なお、受取配当金は、当社グループの受領権が確定した時点で認識している。

(15)金融収益及び金融費用

「金融収益」、「金融費用」は、受取利息、支払利息、為替差損益、デリバティブ損益（その他の包括利益で認識される損益を除く）等から構成されている。受取利息、支払利息は実効金利法を用いて発生時に認識している。

(16)政府補助金

政府補助金は、当社グループが以下の双方についての合理的な保証を得た時点で認識している。

- ・当社グループの活動、状態等が補助金受領に際しての付帯条件に反しないこと
- ・補助金が当社グループに支払われること

収益に関する補助金は、関連費用から補助金を控除して表示している。

(17)法人所得税

法人所得税は、当期税金及び繰延税金で構成されており、企業結合の当初認識に関連するもの、直接資本又はその他の包括利益で認識されるものを除き、純損益として認識している。

当期税金は、税務当局に対する納付又は税務当局から還付が予想される金額として測定している。当該税額の算定は、報告期間の末日までに制定又は実質的に制定された税率及び税法に従って行っている。

繰延税金は、会計上の資産及び負債の帳簿価額と、関連する税務上の簿価との差額により生じる一時差異、繰越欠損金及び税額控除に関して認識している。繰延税金資産は、税務上の影響も考慮した経営施策に基づき、将来減算一時差異及び繰越欠損金を利用できるだけの課税所得が稼得される可能性が高い範囲内で認識している。

繰延税金負債は、原則としてすべての将来加算一時差異について認識している。ただし、子会社及び関連会社に対する投資並びに共同支配企業に対する持分に係る将来加算一時差異のうち、解消時期をコントロールでき、かつ予測可能な期間内に一時差異が解消しない可能性が高い場合には認識していない。また、のれんの当初認識において生じる将来加算一時差異についても、繰延税金負債を認識していない。

繰延税金資産は各報告期間の末日に見直し、繰延税金資産の全額又は一部が使用できるだけの十分な課税所得が稼得されない可能性が高い部分について減額している。他方、未認識の繰延税金資産についても各報告期間の末日に再評価し、将来の課税所得により繰延税金資産が回収される可能性が高くなった場合には、回収可能な範囲内で認識している。

繰延税金資産及び負債は、報告期間の末日までに制定又は実質的に制定されており、当該一時差異が解消すると見込まれる期間に適用されると予想される税率及び税法によって測定している。

繰延税金資産及び負債は、当期税金資産と当期税金負債を相殺する法律上強制力のある権利を有し、かつ同一の税務当局によって同一の納税主体に課されている場合、相殺している。

法人所得税の不確実な税務ポジションについて、税法上の解釈に基づき還付又は納付が発生する可能性が高い場合には、合理的な見積額を資産又は負債として認識している。

4. 事業セグメント

(1) 報告セグメントの概要

当社グループの報告セグメントは、当社グループの構成単位のうち分離された財務情報が入手可能であり、当社の取締役会が、経営資源の配分の決定及び業績を評価するために、定期的に検討を行う対象となっているものである。

当社グループは、事業ドメイン及びセグメントを置き、事業を管理している。各事業ドメイン及びセグメントは、取り扱う製品・サービスについて、国内及び海外の包括的な戦略を立案し、事業活動を展開している。従って、当社ではこの事業ドメイン及びセグメントをそれぞれの顧客及び製品特性の類似性等を踏まえ集約したものを報告セグメントとしている。

当社グループは、2020年4月1日付けで組織再編を行った。これに伴い、従来の「パワー」「インダストリー&社会基盤」及び「航空・防衛・宇宙」の3つの報告セグメントを「エネルギー」「プラント・インフラ」「物流・冷熱・ドライブシステム」及び「航空・防衛・宇宙」の4つの報告セグメントに再編した。

各報告セグメントに属する主要な製品・サービスは下記のとおりである。

なお、前連結会計年度のセグメント情報は変更後の報告セグメントの区分に基づき集計している。

エネルギー	火力発電システム（GTCC、スチームパワー）、原子力発電システム（軽水炉、原子燃料サイクル・新分野）、風力発電システム、航空機用エンジン、コンプレッサ、環境プラント、船用機械
プラント・インフラ	製鉄機械、船舶、エンジニアリング、環境設備、機械システム、工作機械
物流・冷熱・ドライブシステム	物流機器、ターボチャージャ、エンジン、冷熱製品、カーエアコン
航空・防衛・宇宙	民間航空機、防衛航空機、飛しょう体、艦艇、特殊車両、特殊機械（魚雷）、宇宙機器

(2) 報告セグメントごとの売上収益、利益又は損失、その他の項目の金額の算定方法

報告されている事業セグメントの会計処理の方法は、注記「3. 重要な会計方針」における記載と同一である。報告セグメント間の売上収益は、第三者間取引価格に基づいている。

(3) 報告セグメントごとの売上収益、利益又は損失、その他の項目の金額に関する情報
前連結会計年度(自 2019年4月1日 至 2020年3月31日)

(単位:百万円)

	報告セグメント					調整額 (注)1	連結
	エネルギー	プラント・ インフラ	物流・冷熱・ ドライブ システム	航空・ 防衛・宇宙	計		
売上収益							
外部顧客からの売上収益	1,579,397	750,556	983,918	703,862	4,017,736	23,640	4,041,376
セグメント間の内部売上収益 又は振替高	10,896	42,368	6,186	1,122	60,574	60,574	-
計	1,590,293	792,925	990,105	704,985	4,078,310	36,934	4,041,376
セグメント利益(注)2	144,383	25,534	29,348	208,792	9,524	20,014	29,538
金融収益							11,616
金融費用							14,738
税引前利益(は損失)							32,660
その他の項目							
減価償却費及び償却費	47,085	13,265	43,749	27,082	131,184	13,455	144,639
減損損失	717	14	243	177,563	178,538	833	179,372
持分法による投資損益	8,299	1,409	2,108	-	7,600	5,298	12,898

(注)1. 「調整額」の区分は、報告セグメントに含まれない収益及び費用を含んでいる。具体的には、保有資産活用・処分による収入等や
全社基盤的な研究開発費、社全体の事業に係る株式からの配当等が含まれる。
2. セグメント利益は、事業利益で表示している。

当連結会計年度(自 2020年4月1日 至 2021年3月31日)

(単位:百万円)

	報告セグメント					調整額 (注)1	連結
	エネルギー	プラント・ インフラ	物流・冷熱・ ドライブ システム	航空・ 防衛・宇宙	計		
売上収益							
外部顧客からの売上収益	1,533,380	596,153	855,449	701,087	3,686,071	13,875	3,699,946
セグメント間の内部売上収益 又は振替高	12,622	41,104	4,858	1,022	59,607	59,607	-
計	1,546,003	637,258	860,307	702,109	3,745,679	45,732	3,699,946
セグメント利益(注)2	127,699	10,222	15,613	94,841	38,249	15,832	54,081
金融収益							11,677
金融費用							16,404
税引前利益							49,355
その他の項目							
減価償却費及び償却費	44,172	12,047	43,325	26,987	126,532	12,709	139,242
減損損失	2,759	4,316	83	80,599	87,758	12,584	100,343
持分法による投資損益	11,950	1,186	347	-	12,789	2,368	15,158

(注)1. 「調整額」の区分は、報告セグメントに含まれない収益及び費用を含んでいる。具体的には、保有資産活用・処分による収入等や
全社基盤的な研究開発費、社全体の事業に係る株式からの配当等が含まれる。
2. セグメント利益は、事業利益で表示している。

(4) 製品及びサービスごとの情報

製品及びサービスの区分が報告セグメントと同一であるため、記載を省略している。

(5) 地域市場別の内訳

外部顧客からの売上収益

(単位：百万円)

	前連結会計年度 (自 2019年4月1日 至 2020年3月31日)	当連結会計年度 (自 2020年4月1日 至 2021年3月31日)
日本	1,944,758	1,947,909
アメリカ	663,779	554,984
アジア	700,385	573,181
欧州	374,459	318,767
中南米	131,706	83,853
アフリカ	60,379	51,349
中東	91,267	79,671
その他	74,640	90,230
合計	4,041,376	3,699,946

(注) 1. 外部顧客からの売上収益は顧客の所在地を基礎とし、地理的の近接度により国又は地域に分類している。

2. 各区分に属する主な国又は地域

- (1) アジア 中国、タイ、韓国、インドネシア、台湾、インド、シンガポール、フィリピン、ベトナム、香港、バングラデシュ、マレーシア
- (2) 欧州 ドイツ、イギリス、フランス、オランダ、ロシア、ポーランド、ウズベキスタン、イタリア、スペイン、ベルギー、スウェーデン、ハンガリー、ベラルーシ、オーストリア、ギリシャ、フィンランド、トルクメニスタン、デンマーク
- (3) 中南米 メキシコ、ブラジル、パナマ、トリニダード・トバゴ、ドミニカ共和国
- (4) アフリカ エジプト、南アフリカ、リベリア
- (5) 中東 アラブ首長国連邦、サウジアラビア、カタール、トルコ、イスラエル
- (6) その他 カナダ、オーストラリア

非流動資産

(単位：百万円)

	前連結会計年度 (2020年3月31日)	当連結会計年度 (2021年3月31日)
日本	896,361	861,102
海外合計	280,209	294,943
合計	1,176,570	1,156,045

(注) 1. 金融商品、持分法で会計処理される投資、繰延税金資産及び退職給付に係る資産を含んでいない。

(6) 主要な顧客に関する情報

外部顧客への売上収益のうち、連結損益計算書の売上収益の10%以上を占める相手先として、防衛省がある。防衛省向けの売上収益は、主に航空・防衛・宇宙の事業セグメントに帰属しており、当連結会計年度の売上収益は、400,723百万円である。

5. 現金及び現金同等物

現金及び現金同等物の内訳は以下のとおりである。

(単位：百万円)

	前連結会計年度 (2020年3月31日)	当連結会計年度 (2021年3月31日)
現金及び預金	280,141	244,607
現金同等物	1,485	814
合計	281,626	245,421

現金及び現金同等物はいずれも償却原価で測定する金融資産に分類している。

6. 営業債権及びその他の債権

営業債権及びその他の債権の内訳は以下のとおりである。

(単位：百万円)

	前連結会計年度 (2020年3月31日)	当連結会計年度 (2021年3月31日)
受取手形及び売掛金	549,903	588,013
その他	62,072	67,167
合計	611,976	655,181

営業債権及びその他の債権は、その他に含まれるリース債権を除き、いずれも償却原価で測定する金融資産に分類している。

上記のうち、12ヵ月を超えて回収される営業債権及びその他の債権は、前連結会計年度末、当連結会計年度末において、それぞれ21,650百万円、22,800百万円である。

7. その他の金融資産

(1) その他の金融資産の内訳

(単位：百万円)

	前連結会計年度 (2020年3月31日)	当連結会計年度 (2021年3月31日)
FVTPLの金融資産		
デリバティブ資産(注)1	6,716	9,046
株式・出資金	-	16,740
FVTOCIの金融資産		
株式・出資金	364,883	518,523
償却原価で測定する金融資産		
預入期間が3ヶ月を超える定期預金	17,010	13,148
その他	31,466	33,431
合計	420,078	590,890

流動資産	28,539	30,677
非流動資産	391,538	560,213
合計	420,078	590,890

(注)1. FVTPLのデリバティブ資産

デリバティブ資産には、ヘッジ手段として指定したものが含まれており、その公正価値変動のうち有効部分については、その他の包括利益として認識している。

(2) FVTOCIに指定した株式・出資金

当社グループが保有する株式及び出資金は主として取引先との取引関係の維持、強化を目的としたものである。本目的で保有している株式及び出資金について、当社グループでは、公正価値の事後的な変動をその他の包括利益に表示することを選択している。

当社グループがFVTOCIの金融資産として指定した株式・出資金の内訳

(単位：百万円)

	前連結会計年度 (2020年3月31日)	当連結会計年度 (2021年3月31日)
市場性あり(注)1	213,123	379,890
市場性なし(注)2	151,759	138,632
合計	364,883	518,523

(注)1. 市場性のあるFVTOCI指定銘柄

各連結会計年度における、市場性のある主なFVTOCI指定銘柄は次のとおりである。

前連結会計年度(2020年3月31日)

(単位：百万円)

銘柄	公正価値
三菱商事(株)	38,252
東海旅客鉄道(株)	25,675
東京海上ホールディングス(株)	25,080
三菱電機(株)	10,041
コカ・コーラボトラーズジャパンホールディングス(株)	8,681
関西電力(株)	7,215
三菱自動車工業(株)	6,708
三菱地所(株)	6,144
A G C(株)	5,470
日本郵船(株)	5,277

当連結会計年度（2021年3月31日）

（単位：百万円）

銘柄	公正価値
Vestas Wind Systems A/S ¹	114,720
三菱商事(株)	52,093
東京海上ホールディングス(株)	26,676
東海旅客鉄道(株)	24,545
日本郵船(株)	15,491
三菱電機(株)	12,685
スズキ(株)	10,238
A G C (株)	9,516
コカ・コーラボトラーズジャパンホールディングス(株)	7,559
三菱地所(株)	7,444

1：2020年12月14日に当社グループが取得したVestas社株式は、同社株式数の2.5%に相当する。同株式は当社グループとVestas社が共同で設立した洋上風力発電設備専門合弁会社の当社グループ保有株式と交換する形で取得したものである。Vestas社株式の取得時点での公正価値は1,070億円であり、同時点での合弁会社株式の帳簿価額との差額は、「その他の収益」で認識し、当連結会計年度末時点での公正価値との差額は「その他の包括利益」で認識している。

2. 市場性のないFVTOCI指定銘柄

市場性のない銘柄は主に原子力関連銘柄、建設関連銘柄、及び化学プラント関連銘柄である。

原子力関連銘柄の主な銘柄としては、日本原燃(株)、Orano S.A.がある。前連結会計年度末及び当連結会計年度末における、原子力関連銘柄の公正価値合計はそれぞれ36,617百万円、41,536百万円である。

また、建設関連銘柄の主な銘柄としては、新菱冷熱工業(株)がある。前連結会計年度末及び当連結会計年度末における、建設関連銘柄の公正価値合計はそれぞれ39,943百万円、14,537百万円である。

化学プラント関連銘柄の主な銘柄としては、日本トリニダードメタノール(株)、Amjad Oman Investment Holding LLC、Shama Development Holding LLCがある。前連結会計年度末及び当連結会計年度末における、化学プラント関連銘柄の公正価値合計はそれぞれ25,438百万円、24,843百万円である。

なお、注1、2で銘柄や産業を開示しているもの以外に、個別に重要な銘柄や特定の産業等への投資の集中はない。

FVTOCIの金融資産からの受取配当金

各連結会計年度に認識されたFVTOCIの金融資産からの受取配当金は以下のとおりである。

（単位：百万円）

	前連結会計年度 (自 2019年4月1日 至 2020年3月31日)	当連結会計年度 (自 2020年4月1日 至 2021年3月31日)
期中に認識を中止した投資に係る受取配当金	554	84
報告期間の末日現在で保有している投資に係る受取配当金	11,542	10,579
合計	12,096	10,664

認識を中止したFVTOCIの金融資産

各連結会計年度に認識を中止したFVTOCIの金融資産に係る認識中止日現在の公正価値及び利得又は損失の累計額並びに利益剰余金への振替額は以下のとおりである。

(単位：百万円)

	前連結会計年度 (自 2019年4月1日 至 2020年3月31日)	当連結会計年度 (自 2020年4月1日 至 2021年3月31日)
認識中止日現在の公正価値	27,542	9,437
累積利得(は損失)	7,854	4,028

その他の資本の構成要素として認識されていた累積利得又は損失は、公正価値が著しく下落した場合又は認識を中止した場合に、その他の資本の構成要素から利益剰余金に振り替えている。利益剰余金に振り替えた累積利得又は損失は、主に取引関係の見直しを理由とする売却等により認識を中止した投資、及び公正価値が著しく下落した投資に係るものであり、前連結会計年度、当連結会計年度において、それぞれ68百万円、6,009百万円である。

8. 営業債務及びその他の債務

営業債務及びその他の債務の内訳は以下のとおりである。

(単位：百万円)

	前連結会計年度 (2020年3月31日)	当連結会計年度 (2021年3月31日)
支払手形及び買掛金	655,208	635,749
電子記録債務	122,791	78,457
その他	46,030	49,525
合計	824,030	763,731

営業債務及びその他の債務はいずれも償却原価で測定する金融負債に分類している。

9. 社債、借入金及びその他の金融負債

(1) 社債、借入金及びその他の金融負債の内訳

(単位：百万円)

	前連結会計年度 (2020年3月31日)	当連結会計年度 (2021年3月31日)
償却原価で測定する金融負債		
社債(注)1	140,000	195,000
コマーシャル・ペーパー	85,000	196,000
短期借入金(注)2,3	64,744	50,527
長期借入金(注)2,3	308,553	464,095
その他	104,808	100,536
FVTPLの金融負債		
デリバティブ負債(注)4	12,778	12,190
債権流動化に伴う支払債務(注)5	94,233	88,306
非支配株主の持つ プット・オプションに係る負債	426,066	-
リース負債	134,684	129,353
合計	1,370,870	1,236,010

流動負債	769,099	445,147
非流動負債	601,770	790,862
合計	1,370,870	1,236,010

(注)1. 社債発行の概要

会社名 銘柄	発行 年月日	前連結会計年度 (2020年3月31日) (百万円)	当連結会計年度 (2021年3月31日) (百万円)	利率 (%)	償還期限
三菱重工業株					
第26回無担保社債	2013.9.4	15,000	15,000	0.877%	2023.9.4
第28回無担保社債	2014.9.3	25,000	25,000	0.381%	2021.9.3
第29回無担保社債	2014.9.3	30,000	30,000	0.662%	2024.9.3
第30回無担保社債	2015.9.2	10,000	-	0.221%	2020.9.2
第31回無担保社債	2015.9.2	10,000	10,000	0.630%	2025.9.2
第32回無担保社債	2016.8.31	20,000	20,000	0.050%	2021.8.31
第33回無担保社債	2016.8.31	10,000	10,000	0.240%	2026.8.31
第34回無担保社債	2017.8.29	10,000	10,000	0.104%	2022.8.29
第35回無担保社債	2017.8.29	10,000	10,000	0.330%	2027.8.27
第36回無担保社債	2020.11.24	-	25,000	0.140%	2025.11.21
第37回無担保社債	2020.11.24	-	40,000	0.390%	2030.11.22
合計		140,000	195,000		

2. 借入金の利率及び返済期限

当連結会計年度における「短期借入金」、及び「長期借入金」の加重平均利率は、それぞれ0.58%及び0.88%である。

「長期借入金」の返済期限は2021年～2032年である。

3. 担保付借入

借入契約の締結にあたり、担保を供している借入金の金額は前連結会計年度末、当連結会計年度末において、それぞれ435百万円、195百万円である。

担保に供している資産の内訳は次のとおりである。

(単位：百万円)

	前連結会計年度 (2020年3月31日)	当連結会計年度 (2021年3月31日)
有形固定資産	1,240	1,926
営業債権及びその他の債権	219	432
棚卸資産	451	256
合計	1,910	2,616

担保権は、財務制限条項に抵触した場合、又は借入契約に不履行がある場合に行使される。

4. FVTPLのデリバティブ

デリバティブ負債にはヘッジ手段として指定したものが含まれており、その公正価値変動のうち有効部分については、その他の包括利益として認識している。

5. 債権流動化に係る支払債務

当社グループでは、資金調達の一つの手段として、債権流動化契約による営業債権等の現金化を行っている。

当連結会計年度末時点で支払期日が到来しておらず、負債認識している流動化契約について、契約締結時に適用された割引率は通常の借入契約の際に適用される金利を踏まえて計算されている。なお、当該流動化債権の支払期日は2021年～2024年である。

債権流動化契約により第三者に譲渡した債権のうち、債務者が支払いを行わない場合に、当社グループに遡及的な支払義務が生じるような流動化資産については、認識の中止の要件を満たさないことから、認識の中止は行っていない。

また、契約資産に係る債権も第三者に譲渡しているが、こちらも認識の中止の要件を満たさないため、認識の中止は行っていない。

認識の中止の要件を満たさずに譲渡した営業債権の残高は、前連結会計年度末及び当連結会計年度末において、それぞれ13,489百万円及び13,084百万円であり、連結財政状態計算書上、「営業債権及びその他の債権」に含めて表示している。

同じく、認識の中止の要件を満たさずに譲渡した契約資産の残高は、前連結会計年度末及び当連結会計年度末において、それぞれ75,225百万円及び72,726百万円であり、連結財政状態計算書上、「契約資産」に含めて表示している。

(2) 財務活動に係る負債の調整表

前連結会計年度(自 2019年4月1日 至 2020年3月31日)

(単位: 百万円)

	2019年 4月1日 帳簿価額	キャッシュ ・フロー	非資金取引				2020年 3月31日 帳簿価額
			公正価値 変動	外貨換算	新規契約	その他の 増減 (注) 1	
社債	205,000	65,000	-	-	-	-	140,000
コマーシャル・ペーパー (注) 2	-	85,000	-	-	-	-	85,000
短期借入金	170,124	104,800	-	677	-	97	64,744
長期借入金	289,989	19,835	-	1,336	-	64	308,553
債権流動化に伴う支払債務	140,405	47,237	-	95	-	1,160	94,233
リース負債	129,595	23,256	-	2,926	16,481	14,790	134,684
非支配株主の持つプット・ オプションに係る負債	51,974	13,534	19,429	743	407,800	-	426,066
その他の負債(注) 3	33,358	2,914	-	-	-	16	30,460
合計	1,020,449	151,909	19,429	5,779	424,281	16,130	1,283,743

当連結会計年度(自 2020年4月1日 至 2021年3月31日)

(単位: 百万円)

	2020年 4月1日 帳簿価額	キャッシュ ・フロー	非資金取引				2021年 3月31日 帳簿価額
			公正価値 変動	外貨換算	新規契約	その他の 増減 (注) 1	
社債	140,000	55,000	-	-	-	-	195,000
コマーシャル・ペーパー (注) 2	85,000	111,000	-	-	-	-	196,000
短期借入金	64,744	14,221	-	289	-	285	50,527
長期借入金	308,553	154,353	-	1,143	-	44	464,095
債権流動化に伴う支払債務	94,233	5,730	-	-	-	195	88,306
リース負債	134,684	22,667	-	1,779	11,481	4,075	129,353
非支配株主の持つプット・ オプションに係る負債	426,066	19,523	596	660	-	407,800	-
その他の負債(注) 3	30,460	3,020	-	-	-	1,028	28,468
合計	1,283,743	255,189	596	3,873	11,481	403,131	1,151,752

(注) 1. 非資金取引の「その他の増減」には、子会社又は他の事業に対する支配の獲得又は喪失から生じる増減を含めている。また、資産の回収により生じる増減を含めている。

2. コマーシャル・ペーパーに関して生じたキャッシュ・フローは、連結キャッシュ・フロー計算書上、財務活動によるキャッシュ・フローの「短期借入金等の純増減額(は減少)」に含まれている。

3. 本表上、「その他の負債」に区分した負債に関して生じたキャッシュ・フローは、連結キャッシュ・フロー計算書上、財務活動によるキャッシュ・フローの「その他」に含まれている。

10. 公正価値測定

(1) 公正価値の算定方法

金融資産及び金融負債の公正価値の算定方法は次のとおりである。

現金及び現金同等物、営業債権及びその他の債権、営業債務及びその他の債務、債権流動化に伴う支払債務満期もしくは決済までの期間が短いため、帳簿価額が公正価値の近似値となっていることから、当該帳簿価額によっている。

社債及び借入金

短期借入金及びコマーシャル・ペーパーは短期間で決済されるため、帳簿価額が公正価値の近似値となっていることから、当該帳簿価額によっている。

市場性のある社債の公正価値は市場価格によっている。市場性のない社債及び長期借入金の公正価値は、同一の残存期間で同条件の借入を行う場合の金利に基づき、予測将来キャッシュ・フローを現在価値に割り引くことにより算定している。

その他の金融資産、その他の金融負債

市場性のある株式及び出資金の公正価値は市場価格によっている。市場性のない株式及び出資金の公正価値は、主に類似企業比較法により、類似業種企業のPBR（株価純資産倍率）を用いて算定している。デリバティブ資産及び負債については、為替予約取引は報告期間の末日の先物為替相場に基づき算定し、金利スワップについては、報告期間の末日における金利を基に将来予測されるキャッシュ・フローを現在価値に割り引いて算定している。

非支配株主の持つプット・オプションに係る負債

子会社の非支配株主に付与した非支配持分に対するプット・オプションは、将来の行使価格の現在価値を金融負債として当初認識し、同額を主として資本剰余金の控除項目として処理している。また、当初認識後は実効金利法に基づく償却原価で測定するとともに、その事後的な変動額を資本剰余金として認識している。プット・オプションの公正価値は、将来キャッシュ・フローを割り引く方法に基づき計算している。

(2) 連結財政状態計算書において公正価値で測定した金融資産及び金融負債

公正価値を測定するために用いる評価技法へのインプットは、市場における観察可能性に応じて以下のいずれかに分類される。

レベル1：活発な市場における同一の資産又は負債の市場価格

レベル2：レベル1以外の、直接又は間接的に観察可能な価格で構成されたインプット

レベル3：観察可能な市場データに基づかないインプット

公正価値で測定する資産及び負債の測定値の内訳は以下のとおりである。

前連結会計年度（2020年3月31日）

（単位：百万円）

	レベル1	レベル2	レベル3	合計
資産：				
株式及び出資金	213,123	-	151,759	364,883
デリバティブ	-	5,673	1,042	6,716
合計	213,123	5,673	152,802	371,600
負債：				
デリバティブ	-	12,778	-	12,778
合計	-	12,778	-	12,778

当連結会計年度（2021年3月31日）

（単位：百万円）

	レベル1	レベル2	レベル3	合計
資産：				
株式及び出資金	379,890	-	155,372	535,263
デリバティブ	-	7,822	1,224	9,046
合計	379,890	7,822	156,597	544,310
負債：				
デリバティブ	-	10,018	2,172	12,190
合計	-	10,018	2,172	12,190

公正価値で測定する金融資産は、連結財政状態計算書上「その他の金融資産」に流動・非流動に区分して計上している。同様に公正価値で測定する金融負債は「社債、借入金及びその他の金融負債」に流動・非流動に区分して計上している。

レベル間の振替が行われた金融資産・負債の有無は報告期間の末日ごとに判断している。前連結会計年度及び当連結会計年度において、レベル間の振替が行われた金融資産・負債はない。

レベル3に分類した資産及び負債の公正価値測定の増減は以下のとおりである。

前連結会計年度（自 2019年4月1日 至 2020年3月31日）

（単位：百万円）

	2019年 4月1日残高	購入	その他の包括利益 FVTOCI金融資産の 公正価値変動額	売却	その他 (注)1	2020年 3月31日残高
株式及び出資金	113,016	4,555	856	1,344	36,389	151,759

(注)1。「その他」には、当社グループの影響力の低下を踏まえ、前連結会計年度に認識された「持分法で会計処理される投資」からの振替額を含めている。

デリバティブ資産・負債については重要な増減は生じていない。

当連結会計年度（自 2020年4月1日 至 2021年3月31日）

（単位：百万円）

	2020年 4月1日残高	購入	その他の包括利益 FVTOCI金融資産の 公正価値変動額	売却	その他 (注)1	2021年 3月31日残高
株式及び出資金	151,759	3,231	11,057	4,202	15,641	155,372

(注)1。「その他」には、当社グループが当連結会計年度に株式を取得し、新規に連結した子会社が、連結開始時点で保有していた外部会社の株式・出資金を含む。

デリバティブ資産・負債については重要な増減は生じていない。

レベル3に分類された金融商品については、財務部門責任者により承認された評価方針及び手続きに従い、評価を実施している。

このうち、市場性のない資本性金融商品は、類似公開会社比較法、割引キャッシュ・フロー法等の評価技法を用いて測定している。類似公開会社比較法の重要な観察可能でないインプットは、類似企業のPBR（株価純資産比率）であり、評価額はPBRの上昇（低下）により増加（減少）する。PBRは、前連結会計年度は0.6倍から2.4倍、当連結会計年度は0.6倍から3.0倍の範囲に分布している。

割引キャッシュ・フロー法の重要な観察可能でないインプットとしては適用割引率があり、評価額は割引率の上昇(低下)により減少(増加)する。割引率は、前連結会計年度は5.9%~9.9%、当連結会計年度は6.4%~10.0%を適用している。

なお、レベル3に分類される金融資産・負債について、観察可能でないインプットを他の合理的に考え得る代替的な仮定に変更した場合にも、公正価値の著しい増減は見込まれていない。

(3) 公正価値で測定されない金融資産及び金融負債

(単位：百万円)

	前連結会計年度 (2020年3月31日)		当連結会計年度 (2021年3月31日)	
	帳簿価額	公正価値	帳簿価額	公正価値
社債	140,000	141,026	195,000	195,904
長期借入金	308,553	307,215	464,095	460,519

本表に含まれていない償却原価で測定する金融資産及び金融負債、非支配株主の持つプット・オプションに係る負債、債権流動化に伴う支払債務及びリース債権は、帳簿価額が公正価値と近似している。なお、公正価値測定のうち、社債はレベル2、その他のものはレベル3に分類している。

11. 棚卸資産

棚卸資産の内訳は以下のとおりである。

(単位：百万円)

	前連結会計年度 (2020年3月31日)	当連結会計年度 (2021年3月31日)
商品及び製品	185,731	197,518
仕掛品	354,106	325,972
原材料及び貯蔵品	131,459	142,534
資産計上した契約コスト	54,930	47,473
合計	726,228	713,498

棚卸資産には、報告期間の末日から払出・売却までの期間が12カ月を超える見込みのものが、前連結会計年度末及び当連結会計年度末において、それぞれ91,023百万円及び107,745百万円含まれている。

前連結会計年度及び当連結会計年度において費用として認識した棚卸資産の評価減の金額は、それぞれ24,703百万円及び11,396百万円である。この評価減の金額には、SpaceJet事業に関する棚卸資産の評価減が含まれている。SpaceJet事業において費用として認識した棚卸資産の評価減の金額は、前連結会計年度及び当連結会計年度において、それぞれ22,033百万円及び380百万円である。

なお、棚卸資産に含まれている契約コストについては注記「24. 売上収益」に記載のとおりである。

12. 南アフリカプロジェクトに係る補償資産

当社及び株式会社日立製作所（以下、「日立」という。）は、2014年2月1日（以下、「分割効力発生日」という。）に両社の火力発電システムを主体とする事業を、当社の連結子会社である三菱日立パワーシステムズ株式会社（以下、「MHPS」という。）¹に分社型吸収分割により承継させ、事業統合を行った。

上記事業統合の一環として、南アフリカ共和国における日立の連結子会社であるHitachi Power Africa Proprietary Limited（以下、「HPA」という。）等が2007年に受注したMedupi及びKusile両火力発電所向けボイラ建設プロジェクト（以下、「南アPJ」という。）に関する資産・負債並びに顧客等との契約上の地位及びこれに基づく権利・義務を、HPAから当社の連結子会社であるMitsubishi Hitachi Power Systems Africa Proprietary Limited（以下、「MHPSアフリカ」という。）²が譲渡を受けた（以下「南ア資産譲渡」という。）。

南ア資産譲渡に係る契約においては、分割効力発生日より前の事象に起因する偶発債務及び同日時点において既に発生済みの請求権につき日立及びHPAが責任を持ち、分割効力発生日以降の事業遂行につきMHPS及びMHPSアフリカが責任を持つことを前提に、分割効力発生日時点で遡ったプロジェクト工程と収支見積りの精緻化を行い、それに基づき最終譲渡価格を決定し、暫定価格との差額を調整する旨を合意した。本契約に基づく最終譲渡価格と暫定価格の差額（譲渡価格調整金等）の日立による支払いについては、2017年7月31日の一般社団法人日本商事仲裁協会（以下、「JCAA」という。）における当社仲裁申立てを経たものの、最終的には2019年12月18日に当社と日立との間で和解に至っている。和解の概要は次のとおりである。

(1) 日立の義務

- ・当社と日立が持分を有する火力発電システムを主体とする事業会社であるMHPSの日立所有株式すべて（35％）を当社に引き渡す。
- ・現金2,000億円を2020年3月に当社に支払う。

(2) 当社の義務

- ・日立が有するMHPSアフリカに対する債権700億円を、2020年3月に同額で譲り受ける。
- ・上記（1）項の支払い及び株式譲渡の完了後速やかに、JCAAにて係属中の仲裁事件の請求を取り下げる。
- ・上記（1）項の支払い及び株式譲渡の完了をもって、南アPJの承継に関して当社グループが日立に対して有するその他の債権を放棄する。

(3) その他

- ・上記（1）項の株式譲渡には複数の国での独占禁止法当局の認可取得が必要であるため、日立と当社は、和解契約締結後速やかに上記仲裁手続の停止を共同でJCAAに申し立てる。

上記和解契約に従い、2020年9月1日付で、日立の所有するMHPS株式すべてが当社に移転した。これに伴い、前連結会計年度に計上した「南アフリカプロジェクトに係る補償資産」4,078億円は全額回収され、「社債、借入金及びその他の金融負債」も同額減少した。なお、本和解契約以降、南アPJ収支の変動は、「南アフリカプロジェクトに係る補償資産」の加減ではなく当社グループの損益に計上されている。

- 1：三菱日立パワーシステムズ株式会社（MHPS）は、2020年9月1日付で三菱パワー株式会社に商号変更した。
- 2：Mitsubishi Hitachi Power Systems Africa Proprietary Limited(MHPSアフリカ)は、2020年9月1日付でMHI Power ZAF (Pty) Limitedに商号変更した。

13.有形固定資産

有形固定資産の帳簿価額の増減、取得原価、減価償却累計額及び減損損失累計額は以下のとおりである。

(1) 帳簿価額

(単位：百万円)

	建物及び 構築物	機械装置 及び運搬具	工具、器具 及び備品	土地	建設仮勘定	合計
前連結会計年度期首 (2019年4月1日)	315,282	207,453	50,877	148,778	54,839	777,228
取得	1,843	19,647	2,443	1,137	123,043	148,115
減価償却費(注)1	20,361	52,764	25,896	-	-	99,021
減損損失(注)2	861	2,758	1,222	-	728	5,571
科目振替	22,270	72,663	28,913	1,098	125,481	534
売却目的保有への振替	1,019	600	256	16	-	1,892
売却又は処分	3,922	12,175	853	592	1,381	18,925
換算差額	1,736	3,051	659	360	346	6,153
その他の増減	283	4,095	273	61	3,924	325
前連結会計年度 (2020年3月31日)	311,211	232,511	53,072	150,104	46,020	792,920
取得	2,748	13,472	1,868	1,155	97,313	116,558
減価償却費(注)1	19,911	51,362	24,632	-	-	95,907
減損損失(注)2	6,046	3,168	594	3,314	3,769	15,705
科目振替	24,153	48,383	22,073	1,887	95,724	3,001
売却目的保有への振替	1,860	4,685	390	1,096	149	8,182
売却又は処分	4,031	3,662	618	539	1,979	10,830
換算差額	1,929	4,159	591	571	528	7,779
その他の増減	147	1,831	1,544	170	535	3,933
当連結会計年度 (2021年3月31日)	308,340	233,816	51,013	144,822	41,703	779,696

(2) 取得原価

(単位：百万円)

	建物及び 構築物	機械装置 及び運搬具	工具、器具 及び備品	土地	建設仮勘定	合計
前連結会計年度期首 (2019年4月1日)	839,306	1,300,005	531,897	150,036	87,947	2,909,190
前連結会計年度 (2020年3月31日)	837,871	1,334,333	542,758	151,778	55,063	2,921,805
当連結会計年度 (2021年3月31日)	842,767	1,322,011	535,911	145,802	53,893	2,900,387

(3) 減価償却累計額及び減損損失累計額

(単位：百万円)

	建物及び 構築物	機械装置 及び運搬具	工具、器具 及び備品	土地	建設仮勘定	合計
前連結会計年度期首 (2019年4月1日)	524,024	1,092,553	481,020	1,258	33,108	2,131,962
前連結会計年度 (2020年3月31日)	526,660	1,101,821	489,686	1,674	9,042	2,128,885
当連結会計年度 (2021年3月31日)	534,427	1,088,194	484,898	980	12,189	2,120,690

(注) 1. 減価償却費は連結損益計算書の「売上原価」及び「販売費及び一般管理費」に含めている。

2. 減損損失の内容については、注記「15. 非金融資産の減損」に記載のとおりである。

14. のれん及び無形資産

のれん及び無形資産の帳簿価額の増減、取得原価、償却累計額及び減損損失累計額は以下のとおりである。

(1) 帳簿価額

(単位：百万円)

	のれん	開発資産 (注)3	企業結合 で認識し た 技術	企業結合 で認識し た顧客関 係	ソフト ウェア	その他	合計
前連結会計年度期首 (2019年4月1日)	121,117	27,763	26,644	17,515	21,083	20,124	234,248
取得	84	88,309	-	-	10,379	3,036	101,809
企業結合による取得	4,210	-	-	8,312	-	851	13,374
償却(注)1	-	-	6,866	7,818	7,354	4,535	26,574
減損損失(注)2	-	116,081	-	-	1,242	54	117,378
科目振替	-	-	-	-	2,073	2,096	23
売却目的保有への振替	-	-	-	-	-	-	-
売却又は処分	-	-	-	-	231	23	255
換算差額	911	-	424	75	183	504	2,100
その他の増減	-	8	-	-	529	230	307
前連結会計年度 (2020年3月31日)	124,500	-	19,354	17,934	25,052	16,567	203,409
取得	125	29,402	-	-	7,269	1,749	38,547
企業結合による取得	47,950	-	-	2,969	-	10,022	60,943
償却(注)1	-	-	5,585	6,939	7,409	5,120	25,054
減損損失(注)2	49,504	29,402	-	-	106	18	79,030
科目振替	-	-	-	-	573	533	40
売却目的保有への振替	-	-	-	-	1,242	274	1,516
売却又は処分	-	-	-	-	368	36	404
換算差額	1,551	-	315	430	306	1,079	3,684
その他の増減	124	-	84	201	126	1,111	1,396
当連結会計年度 (2021年3月31日)	124,500	-	13,999	14,194	24,202	22,325	199,222

(2) 取得原価

(単位：百万円)

	のれん	開発資産 (注)3	企業結合 で認識し た技術	企業結合 で認識し た顧客関 係	ソフト ウェア	その他	合計
前連結会計年度期首 (2019年4月1日)	207,701	529,486	59,328	59,711	70,243	76,887	1,003,359
前連結会計年度 (2020年3月31日)	210,233	614,885	58,491	67,728	69,113	65,768	1,086,221
当連結会計年度 (2021年3月31日)	259,898	644,288	58,840	71,078	70,250	73,674	1,178,031

(3) 償却累計額及び減損損失累計額

(単位：百万円)

	のれん	開発資産 (注)3	企業結合 で認識し た技術	企業結合 で認識し た顧客関 係	ソフト ウェア	その他	合計
前連結会計年度期首 (2019年4月1日)	86,584	501,722	32,683	42,196	49,159	56,763	769,110
前連結会計年度 (2020年3月31日)	85,732	614,885	39,137	49,794	44,060	49,201	882,812
当連結会計年度 (2021年3月31日)	135,398	644,288	44,841	56,884	46,047	51,349	978,809

(注) 1. 償却対象の無形資産償却費は、連結損益計算書の「売上原価」及び「販売費及び一般管理費」に含めている。

2. 減損損失の内容については、注記「15. 非金融資産の減損」に記載のとおりである。

3. 事業開発の段階にあり、未だ使用可能な状態になっていないと判断される開発資産については、将来の経済的便益が流入する期間が予見可能でないと判断し、耐用年数を確定できない無形資産に分類している。耐用年数を確定できない無形資産は、取得原価から減損損失累計額を控除した額で測定している。

15. 非金融資産の減損

当社グループは、一部の事業用資産について、当初想定していた収益性が見込まれなくなったため、帳簿価額を回収可能価額まで減損している。これらの減損損失は連結損益計算書の「その他の費用」に含まれている。

減損処理額の報告セグメント別内訳

(単位：百万円)

	前連結会計年度 (自 2019年4月1日 至 2020年3月31日)	当連結会計年度 (自 2020年4月1日 至 2021年3月31日)
航空・防衛・宇宙(注)1	177,563	80,599
その他(注)2	1,809	15,539
合計	179,372	96,139

(注)1. 主としてSpaceJet事業に関連する有形固定資産、無形資産及び使用権資産等を減損している。

2. 「その他」の区分には、主として報告セグメントに含まれない減損を集計している。なお、当連結会計年度においては、事業構造改善の観点から売却を予定している資産等の減損を含んでいる。

(1) SpaceJet事業に関連する有形固定資産、無形資産及び使用権資産等の減損

減損損失の金額

前連結会計年度においては、当社は2020年2月にSpaceJetの量産初号機の引き渡し予定時期の延期を公表し、SpaceJetの量産初号機の引き渡し予定時期を見通すことが困難となったことに伴い、当該事業にかかわる資産を全額減損した。

また、当社は2020年10月に、新型コロナウイルス感染症の世界的流行の影響を受けた民間航空機市場の不安定化等を踏まえ、SpaceJetの開発活動を減速することを公表した。この結果、当連結会計年度末においても、SpaceJetの量産初号機の引き渡し予定時期を見通すことが困難である状況が継続しているため、前連結会計年度の処理を踏襲し、80,599百万円の減損損失を計上している。

なお、上記減損損失額には、第1四半期連結累計期間において、カナダBombardier社からCRJ事業を取得したことに伴い認識し、SpaceJet事業に配分したのれんの減損損失47,950百万円が含まれている。

CRJ事業の取得に関する詳細は、注記「36. 企業結合」に記載している。

回収可能価額の算定方法

回収可能価額は使用価値により測定している。

当社は2020年2月にSpaceJetの量産初号機の引き渡し予定時期の延期を公表し、当該事業から見込める将来キャッシュ・フローを信頼をもって見積もることができなくなったことから、前連結会計年度において、当該事業にかかわる資産を全額減損した。

また、当社は2020年10月に、新型コロナウイルス感染症の世界的流行の影響を受けた民間航空機市場の不安定化等を踏まえ、SpaceJetの開発活動を減速することを公表した。この結果、当連結会計年度末においてもSpaceJetの量産初号機の引き渡し予定時期並びに当該事業から生じる将来キャッシュ・フローを信頼をもって見積もることができない状況が継続しているため、引き続き、当連結会計年度に取得した資産については取得時に全額減損している。

SpaceJet事業に係る非金融資産の減損処理額

(単位：百万円)

	前連結会計年度 (自 2019年4月1日 至 2020年3月31日)	当連結会計年度 (自 2020年4月1日 至 2021年3月31日)
有形固定資産	4,032	2,133
無形資産	117,378	29,443
使用権資産	3,128	590
のれん	-	47,950
その他の非流動資産	51,534	480
合計	176,073	80,599

(2) その他の減損

その他の事業に係る非金融資産の減損処理額

(単位：百万円)

	前連結会計年度 (自 2019年4月1日 至 2020年3月31日)	当連結会計年度 (自 2020年4月1日 至 2021年3月31日)
有形固定資産	1,538	13,571
無形資産	-	82
使用権資産	1,760	330
のれん	-	1,553
その他の非流動資産	-	1
合計	3,299	15,539

(3) のれんの減損テスト

当社グループは、注記「3. 重要な会計方針(10) 非金融資産の減損」に記載のとおり、のれんについて年に一度定期的に減損テストを行うほか、減損の兆候がある場合にはその都度、減損テストを行っている。

のれんは独立した資金生成単位ではないため、他の有形固定資産等の非金融資産と共に回収可能価額を見積り減損テストを実施している。減損テストの対象となるのれんを含む非金融資産の総額は、前連結会計年度末、当連結会計年度末において、それぞれ1,101,783百万円、1,082,134百万円である。

回収可能価額は、使用価値に基づき算定している。使用価値は、過去の経験と外部からの情報を反映し、経営者が承認した事業計画と成長率を基礎とした将来キャッシュ・フローの見積額を現在価値に割り引いて算定している。当該事業計画は、将来の売上収益や粗利率の推移、固定費の削減など、計画値に大きな影響を与える主要な点について、経営者の考える合理的な前提を置き、策定している。

なお、のれんの減損テストには資金生成単位ごとに設定した加重平均資本コストを割引率として用いている。減損テストに使用した割引率(税引前)は、前連結会計年度は4.7%~9.8%、当連結会計年度は6.4%~10.9%である。また、成長率については、前連結会計年度は0%、当連結会計年度は0.5%~0%を適用している。当社グループののれんの総額は、前連結会計年度末、当連結会計年度末において、いずれも124,500百万円である。主なのれん帳簿価額の資金生成単位別残高は次のとおりである。

主なのれん帳簿価額の資金生成単位別残高

(単位：百万円)

	物流機器	スチーム パワー	GTCC	製鉄機械
前連結会計年度 (2020年3月31日)	55,370	25,473	20,113	16,816
当連結会計年度 (2021年3月31日)	55,364	25,530	20,159	18,003
当連結会計年度の 減損テストに使用 した主要な仮定	割引率 (税引前)	6.4% ~ 8.3%		
	成長率	0.5% ~ 0.0%		

上記載の4つの主たる資金生成単位に帰属するのれんは前連結会計年度、当連結会計年度いずれにおいても減損損失を認識していない。

物流機器及びGTCCについては、回収可能価額が当該資金生成単位の帳簿価額を十分に上回っており、減損テストに使用した主要な仮定が合理的に予測可能な範囲で変化したとしても、回収可能価額が帳簿価額を下回る可能性は低いと判断している。

他方、スチームパワー及び製鉄機械については、回収可能価額が帳簿価額をそれぞれ194,253百万円、39,709百万円上回っているが、減損テストに使用した主要な仮定のうち、仮に、割引率(税引前)もしくは成長率が次のとおり変動した場合に減損損失が生じる可能性がある。

・スチームパワー：割引率が13.7%ポイント上昇した場合、もしくは成長率が29.9%ポイント低下した場合。

・製鉄機械：割引率が5.0%ポイント上昇した場合、もしくは成長率が6.8%ポイント低下した場合。

また、将来キャッシュ・フローの見積額の基礎となる事業計画の前提に重要な変動が生じた場合にも、減損損失が生じる可能性がある。

16. 法人所得税

(1) 繰延税金資産及び繰延税金負債

繰延税金資産及び繰延税金負債の発生要因別の内訳

前連結会計年度

(単位：百万円)

	2019年4月1日	純損益 を通じて認識	その他の包括利益 において認識	2020年3月31日
繰延税金資産				
子会社及び関連会社並びに 共同支配企業に対する投資	-	180,756	-	180,756
退職給付に係る負債	71,099	2,929	10,979	85,008
繰越欠損金	22,458	12,224	-	10,234
引当金	51,649	1,291	-	50,358
減価償却超過額	22,396	918	-	21,477
未払費用等	16,516	2,681	-	19,198
棚卸資産評価損	14,721	5,609	-	20,331
有形固定資産評価差額	9,932	8,421	-	18,354
契約負債	18,421	4,062	-	14,358
使用権資産評価差額	12,464	3,239	-	15,704
有価証券評価損	2,769	-	547	2,222
損失評価引当金	7,237	2,146	-	5,091
その他	72,788	32,208	1,915	103,081
繰延税金資産合計	322,457	215,202	8,517	546,177
繰延税金負債				
有価証券評価差額	45,593	-	25,482	20,110
退職給付信託設定損益	45,509	1,972	-	43,537
固定資産圧縮積立金	34,223	6,970	-	27,252
子会社及び関連会社並びに 共同支配企業に対する投資	9,339	14,178	6,233	17,284
減価償却超過額	7,894	3,679	-	11,574
特定事業再編投資損失準備金	10,574	-	-	10,574
企業結合により識別された 無形資産	8,318	2,324	-	5,994
その他	31,506	1,889	1,043	34,438
繰延税金負債合計	192,958	8,480	30,673	170,765

当連結会計年度

(単位：百万円)

	2020年4月1日	純損益 を通じて認識	その他の包括利益 において認識	2021年3月31日
繰延税金資産				
子会社及び関連会社並びに 共同支配企業に対する投資	180,756	39,386	-	141,369
退職給付に係る負債	85,008	2,466	24,386	58,155
繰越欠損金	10,234	47,126	-	57,360
引当金	50,358	6,065	-	56,424
減価償却超過額	21,477	5,573	-	27,051
未払費用等	19,198	1,451	-	20,650
棚卸資産評価損	20,331	560	-	19,770
有形固定資産評価差額	18,354	1,249	-	19,603
契約負債	14,358	5,239	-	19,598
使用权資産評価差額	15,704	2,112	-	13,591
有価証券評価損	2,222	-	8,748	10,970
損失評価引当金	5,091	3,320	-	8,412
その他	103,081	764	5,917	108,234
繰延税金資産合計	546,177	24,736	9,720	561,193
繰延税金負債				
有価証券評価差額	20,110	-	23,125	43,235
退職給付信託設定損益	43,537	1,845	-	41,692
固定資産圧縮積立金	27,252	1,953	-	29,206
子会社及び関連会社並びに 共同支配企業に対する投資	17,284	25	2,435	19,745
減価償却超過額	11,574	1,547	-	10,026
特定事業再編投資損失準備金	10,574	2,109	-	8,465
企業結合により識別された 無形資産	5,994	2,902	-	3,091
その他	34,438	3,216	2,766	33,988
繰延税金負債合計	170,765	9,641	28,326	189,451

連結財政状態計算書上の繰延税金資産及び繰延税金負債

(単位：百万円)

	前連結会計年度 (2020年3月31日)	当連結会計年度 (2021年3月31日)
繰延税金資産	382,729	378,338
繰延税金負債	7,318	6,597

繰延税金資産を認識していない繰越欠損金及び将来減算一時差異

(単位：百万円)

	前連結会計年度 (2020年3月31日)	当連結会計年度 (2021年3月31日)
繰越欠損金	459,070	547,258
将来減算一時差異	652,642	628,428
合計	1,111,712	1,175,687

当社グループは、繰延税金資産の認識にあたり、将来減算一時差異・繰越欠損金などの一部又は全部が、将来課税所得に対して利用できる可能性を考慮している。将来課税所得の見積りは、経営者が承認した事業計画に基づいており、これは固定費の削減、新型コロナウイルス感染症の感染拡大による需要及び生産への影響、並びに主力事業である火力発電システム事業の事業環境の変化に伴う対応等の前提を踏まえて作成されたものである。繰延税金資産の回収可能性の評価においては、過去の課税所得水準、繰延税金資産が認識できる期間における将来課税所得の予測、及び税務上の影響も考慮した経営施策に基づき、税務便益が実現する可能性は高いと判断している。

繰延税金資産を認識していない繰越欠損金の金額及び繰越期限

(単位：百万円)

	前連結会計年度 (2020年3月31日)	当連結会計年度 (2021年3月31日)
1年目	12,051	18,145
2年目	20,604	15,198
3年目	16,672	25,364
4年目	20,058	37,463
5年目以降	389,684	451,087
合計	459,070	547,258

当該繰越欠損金の金額には、日本の地方税（住民税及び事業税）に係るものが含まれており、税率は10%未満である。

繰延税金負債を認識していない投資に関する一時差異

前連結会計年度末及び当連結会計年度末現在の繰延税金負債として認識していない子会社及び関連会社の投資に関連する一時差異の総額は、それぞれ271,284百万円及び318,017百万円である。当社グループが一時差異の解消時期をコントロールでき、かつ予見可能な期間内での一時差異が解消しない可能性が高い場合には、当該一時差異に関連する繰延税金負債を認識していない。

(2) 純損益を通じて認識される法人所得税

各連結会計年度において、純損益を通じて認識した法人所得税の内訳は、以下のとおりである。

(単位：百万円)

	前連結会計年度 (自 2019年4月1日 至 2020年3月31日)	当連結会計年度 (自 2020年4月1日 至 2021年3月31日)
当期法人所得税		
当期	63,636	36,324
過年度修正	3,141	4,206
当期法人所得税計	66,777	40,530
繰延法人所得税		
一時差異の発生及び解消	207,796	35,838
税率の変更又は新税の賦課	5	1,120
その他	1,068	340
繰延法人所得税計	206,722	34,377
法人所得税合計	139,945	6,153

(3) 実効税率の調整

法定実効税率と平均実際負担税率との差異について、原因となった主要な項目の内訳は以下のとおりである。

	前連結会計年度 (自 2019年4月1日 至 2020年3月31日)	当連結会計年度 (自 2020年4月1日 至 2021年3月31日)
国内の法定実効税率	30.4%	30.5%
損金不算入の費用	13.5%	2.8%
益金不算入の収益	6.4%	1.6%
持分法による投資損益	11.7%	9.4%
未認識の繰延税金資産の変動	118.1%	3.0%
試験研究費税額控除	24.5%	2.4%
子会社及び関連会社並びに共同支配企業に対する投資	497.4%	16.1%
税率変更による期末繰延税金資産の修正	0.6%	0.6%
その他	9.7%	11.0%
平均実際負担税率	428.5%	12.5%

17. 持分法で会計処理される投資

(1) 個々には重要性のない関連会社

持分法で会計処理している個々には重要性のない関連会社に対する持分の帳簿価額の合計は、前連結会計年度末、当連結会計年度末において、それぞれ141,190百万円及び152,933百万円であり、前連結会計年度及び当連結会計年度における包括利益に対する当社グループの持分の総額は以下のとおりである。

(単位：百万円)

	前連結会計年度 (自 2019年4月1日 至 2020年3月31日)	当連結会計年度 (自 2020年4月1日 至 2021年3月31日)
当期純損益	11,888	10,857
その他の包括利益	2,843	4,148
包括利益合計	9,045	15,006

なお、当社グループは三菱マヒンドラ農機(株)の議決権の50%超を保有しているが、優先株式を含めた出資比率及び株主間協定の内容を踏まえ、持分法適用の関連会社としている。また、Framatome S.A.S.については、当社グループの議決権保有率が20%未満であるものの、同社の役員構成などから、当社グループの重要な影響力が認められると判断し、持分法適用の関連会社としている。

新菱冷熱工業(株)については、前連結会計年度において議決権の20%超を保有していたが、同社株主と新たに締結した株主間協定内容及び役員構成の見直しを踏まえ、当社グループは重要な影響力を有していないと判断し、持分法を適用していない。

(2) 個々には重要性のない共同支配企業

持分法で会計処理している個々には重要性のない共同支配企業に対する持分の帳簿価額の合計は、前連結会計年度末、当連結会計年度末において、それぞれ36,379百万円及び29,963百万円であり、前連結会計年度及び当連結会計年度における包括利益に対する当社グループの持分の総額は以下のとおりである。

(単位：百万円)

	前連結会計年度 (自 2019年4月1日 至 2020年3月31日)	当連結会計年度 (自 2020年4月1日 至 2021年3月31日)
当期純損益	1,009	4,300
その他の包括利益	3,760	1,658
包括利益合計	4,770	5,958

18. リース

当社グループが借手となるリースの情報は以下のとおりである。

(1) 使用権資産

使用権資産の帳簿価額、減価償却費及び増加額

(単位：百万円)

	建物及び 構築物	機械装置 及び運搬具	工具、器具 及び備品	土地	その他	合計
前連結会計年度期首 (2019年4月1日)	62,801	23,647	1,719	2,154	12	90,335
使用権資産の増加額	10,819	17,562	639	-	64	29,086
減価償却費	12,045	6,369	499	48	9	18,973
その他(注)1	2	2,149	547	1,551	-	4,247
前連結会計年度 (2020年3月31日)	61,573	32,691	1,312	555	67	96,201
使用権資産の増加額	9,253	3,243	1,318	504	17	14,337
減価償却費	10,424	6,904	556	336	20	18,242
その他(注)1	1,283	1,996	26	1,711	-	1,025
当連結会計年度 (2021年3月31日)	61,685	27,035	2,101	2,435	64	93,321

(注)1. 「その他」には、解約に伴う減少、減損損失、為替換算差額等を含んでいる。

(2) リース負債

リース負債の返済スケジュールについては、注記「35. リスク管理に関する事項 (2) 流動性リスク管理」に記載のとおりである。

(3) 純損益に認識された金額

(単位：百万円)

	前連結会計年度 (自 2019年4月1日 至 2020年3月31日)	当連結会計年度 (自 2020年4月1日 至 2021年3月31日)
リース負債に係る金利費用	2,409	2,165
短期リースに関連する費用	6,703	6,575
少額資産リースに関連する費用	15,391	18,209
使用権資産のサブリースから生じる賃貸収益	4,721	6,527

リース負債の測定に含めていない変動リース料に係る費用に重要性はない。

(4) リースに係るキャッシュ・アウトフロー

(単位：百万円)

	前連結会計年度 (自 2019年4月1日 至 2020年3月31日)	当連結会計年度 (自 2020年4月1日 至 2021年3月31日)
リースに係るキャッシュ・アウトフローの合計額	47,186	50,250

(5) リース活動の性質

当社グループの主たるリースは、オフィスや工場として建物をリースし、事業用生産設備として機械装置をリースしている。建物のリース契約期間は10～20年、機械装置のリース契約期間は5～10年であり、契約終了後にリース期間の延長オプションを含むリース契約も存在する。

リース負債の測定においては、リース開始日に当該延長オプションを行使することが合理的に確実であるか否かを評価し、これを反映している。また、当社グループがコントロールできる範囲内にある重大な事象の発生、又は重大な状況の変化が生じた場合、当該オプションを行使することが合理的に確実であるか否かを再評価する。

(6) セール・アンド・リースバック

一部のオフィスビル（建物）や事業用生産設備（機械装置）等について、資産の流動性を高め、将来における不確実性のリスク回避とより多くの資金アクセスを目的にセール・アンド・リースバックを実施している。いずれの契約もリース契約期間は10年程度であるが、契約期間終了時の延長オプションや、購入選択権が付与されたものがある。なお、リース契約によって課された制限等の重要な付帯事項はない。

セール・アンド・リースバック取引により、前連結会計年度は3,014百万円キャッシュ・フローが増加したが、当連結会計年度は新規取引がなかった。なお、当該セール・アンド・リースバック取引から生じた利得又は損失に重要性はない。

当社グループが貸手となるリースの情報は重要性がないため、記載を省略している。

19. 引当金

引当金の増減は以下のとおりである。

（単位：百万円）

	当連結会計年度 (自 2020年4月1日 至 2021年3月31日)				
	受注工事 損失関連	製品・工事 保証関連	賦課金関連	その他	合計
2020年4月1日残高	99,624	104,711	11,594	41,739	257,669
期中増加額	51,283	31,986	11,437	27,393	122,100
期中減少額（目的使用）	49,965	24,931	11,522	12,550	98,969
期中減少額（戻入）	7,301	15,205	72	9,802	32,382
その他（換算差額等）	3,802	1,317	161	12,590	9,943
2021年3月31日残高	89,838	97,878	11,275	59,370	258,361
流動負債	89,838	81,817	11,275	24,945	207,876
非流動負債	-	16,060	-	34,424	50,485
合計	89,838	97,878	11,275	59,370	258,361

(1) 受注工事損失関連

当社グループは、契約義務履行中の工事の損失に備えるため、未引渡工事のうち、報告期間の末日現在で損失の発生可能性が高く、かつ、その金額を合理的に見積もることができる工事について、翌連結会計年度以降に発生が見込まれる損失を引当計上している。支出の時期は将来のプロジェクトの進捗等により影響を受ける。

(2) 製品・工事保証関連

工事引渡後の製品保証費用等の支出に備えるため、過去の実績等を基礎に将来支出が見込まれる保証費用を見積もり、計上している。当該引当金は顧客からの請求等に応じて取り崩される。

(3) 賦課金関連

当社グループが事業を行う上で、必然的に賦課される政府からの賦課金の支払見込み額を計上している。当該賦課金の支払予定時期は、概ね報告期間の末日から1年内である。

(4) その他

その他の引当金には、事業構造改善に係る引当金や、CRJ事業の取得に伴い引き継いだ引当金、資産除去債務等が含まれている。CRJ事業取得の経緯や当該引当金の対象となる保証債務引き受けの経緯については、注記「36. 企業結合」に記載のとおりである。

その他の引当金の当連結会計年度における期中増減額のうち、事業構造改善に係る引当金の増減額は13,149百万円であり、SpaceJetの開発減速に伴う引当金やその他の事業再編に係る引当金が含まれている。

なお、当社グループは、原子力事業を手掛けるため、放射性廃棄物である原子燃料の加工や原子炉構成材料の安全性に係る各種研究開発を行う施設等を保有しているが、現時点で解体措置などの処理処分に関する技術及び処理処分方法を規定する法令等が未整備の状況であること等の理由から、除却・解体等に必要の費用を合理的に見積もることができないものに関しては、資産除去債務を計上していない。

20. 従業員給付

(1) 退職給付

当社グループは、従業員の退職給付に備え、確定給付企業年金制度、退職一時金制度、及び確定拠出年金制度を設けている。

確定給付企業年金制度は、会社が委託金融機関に定期的に掛金を拠出することで積立を行っており、受給資格を有する従業員の退職後に、当該積立金から委託金融機関が年金を給付する。

会社は、より適切な社内意思決定を行うため、退職給付管理委員会を設置し、退職給付制度について、退職金・退職年金制度、退職給付会計、資産運用の3点について担当部門間にて情報の共有化を図ると共に、退職給付制度について総合的に検討、意見交換、協議している。

確定給付制度債務は、年金数理計算上の仮定に基づいて測定されているため、割引率等それらの仮定の変動によるリスクに晒されている。制度資産は、主に市場性のある株式、債券及びその他の利付証券から構成されており、株価及び金利の変動リスクに晒されている。

退職一時金制度は、退職者に対し一時金を支給するもので、給付は退職時の給与水準及び勤続年数に基づき算定される。退職一時金制度については、当社及び一部のグループ会社が直接退職者へ支払義務を負っている。

確定拠出年金制度は、加入を選択する従業員及び当該従業員の雇用者である会社が、加入期間にわたり掛金を拠出し、加入者自らが積立金の運用を行う制度であり、給付は受託機関が行う。

確定給付制度

() 連結財政状態計算書で認識した負債の内訳

(単位：百万円)

	前連結会計年度 (2020年3月31日)	当連結会計年度 (2021年3月31日)
確定給付制度債務の現在価値	551,642	550,400
制度資産の公正価値	424,539	504,529
確定給付負債の純額	127,103	45,871
連結財政状態計算書上の金額		
退職給付に係る負債	145,890	124,432
退職給付に係る資産	18,787	78,560
確定給付負債の純額	127,103	45,871

() 確定給付制度債務の現在価値の増減

(単位：百万円)

	前連結会計年度 (自 2019年4月1日 至 2020年3月31日)	当連結会計年度 (自 2020年4月1日 至 2021年3月31日)
各年4月1日時点の残高	555,177	551,642
当期勤務費用	40,620	40,629
利息費用	2,651	2,823
再測定		
人口統計上の仮定の変更により生じた数理計算上の差異	32	94
財務上の仮定の変更により生じた数理計算上の差異	7,434	1,977
実績の修正により生じた数理計算上の差異	1,950	1,695
過去勤務費用	187	83
給付支払額	38,279	45,581
企業結合による増減額	843	82
その他	4,040	1,429
各年3月31日時点の残高	551,642	550,400

() 制度資産の公正価値の増減

(単位：百万円)

	前連結会計年度 (自 2019年4月1日 至 2020年3月31日)	当連結会計年度 (自 2020年4月1日 至 2021年3月31日)
各年4月1日時点の残高	465,156	424,539
利息収益	2,140	2,150
再測定		
制度資産に係る収益 (制度資産に係る利息収益を除く)	39,697	80,595
制度への拠出(事業主によるもの)	23,921	23,510
給付支払額	26,216	27,554
企業結合による増減額	0	115
その他	764	1,404
各年3月31日時点の残高	424,539	504,529

() 制度資産の公正価値の内訳

前連結会計年度(2020年3月31日)

(単位:百万円)

	活発な市場における 公表市場価格があるもの	活発な市場における 公表市場価格がないもの	合計
国内株式	170,052	-	170,052
外国株式	27,331	2,768	30,100
国内債券	37,311	-	37,311
外国債券	54,448	-	54,448
現金及び預金	41,173	-	41,173
生保一般勘定	-	17,087	17,087
その他	-	74,366	74,366
合計	330,316	94,222	424,539

当連結会計年度(2021年3月31日)

(単位:百万円)

	活発な市場における 公表市場価格があるもの	活発な市場における 公表市場価格がないもの	合計
国内株式	213,755	-	213,755
外国株式	38,361	12,494	50,855
国内債券	20,527	-	20,527
外国債券	52,368	36,047	88,416
現金及び預金	39,572	-	39,572
生保一般勘定	-	16,451	16,451
その他	-	74,949	74,949
合計	364,586	139,943	504,529

制度資産合計には、確定給付企業年金制度及び退職一時金制度に対して設定した退職給付信託が含まれている。その金額は前連結会計年度末、当連結会計年度末において、それぞれ152,414百万円、205,304百万円である。

基金は、金利リスクに対するエクスポージャーをヘッジするため、金利スワップを使用する方針である。また、金利スワップと組み合わせた負債性金融商品を用いることにより、確定給付制度債務の金利リスクに対するエクスポージャーの30%をカバーする方針である。前連結会計年度及び当連結会計年度において、基金はこの方針どおりに運営されている。

為替リスクに対するエクスポージャーは、先物為替予約を用いることにより、すべてヘッジされている。

() 確定給付制度債務の現在価値算定に用いた重要な数理計算上の仮定

	前連結会計年度 (2020年3月31日)	当連結会計年度 (2021年3月31日)
割引率	主として0.5%	主として0.5%

重要な数理計算上の仮定について、合理的に起こりうる変化に基づく感応度分析(確定給付制度債務への影響)は以下のとおりである。

(単位:百万円)

	前連結会計年度 (2020年3月31日)		当連結会計年度 (2021年3月31日)	
	増加	減少	増加	減少
割引率が0.5%変化した場合に想定される影響	30,330	32,297	29,950	31,880

当該試算は数理計算上の仮定を割引率以外は変動させずに割引率のみ変動させた場合として算出している。なお、当該算出方法は仮定に基づく試算であるため、実際の計算ではそれ以外の変数の変動により影響を受ける場合がある。

() 資産運用方針

当社グループは、将来にわたり年金及び一時金等の給付を確実にを行うために、許容されるリスクの範囲内で、必要とされる収益を長期的・安定的に獲得するという観点から適切な資産構成割合を定め、債券・株式など各種の資産に幅広く分散投資している。また、制度資産の運用・財政状況や運用環境を定期的に確認し、必要に応じて見直しを行うこととしている。掛金については、法令の定め等に従い、将来にわたり年金財政の均衡を保つことができるよう3年毎に財政再計算を実施するなど定期的に拠出額の見直しを行っている。

当社グループは、本制度における給付の財源に充てるため、適正な年金数理に基づいて算定された掛金を拠出する。翌連結会計年度における確定給付制度への拠出予定額は、23,199百万円である。

() 確定給付制度債務の満期分析

	前連結会計年度 (2020年3月31日)	当連結会計年度 (2021年3月31日)
加重平均デュレーション(年)	11.63	11.55

確定拠出制度

前連結会計年度及び当連結会計年度において計上した確定拠出制度関連費用は、それぞれ9,427百万円、8,622百万円である。

(2) 従業員給付費用

前連結会計年度及び当連結会計年度において計上した従業員給付費用の総額は、それぞれ809,971百万円、790,475百万円である。

21. その他の資産・負債

(1) その他の資産の内訳

(単位：百万円)

	前連結会計年度 (2020年3月31日)	当連結会計年度 (2021年3月31日)
前渡金及び前払費用	101,796	86,608
退職給付に係る資産	18,787	78,560
未収消費税等	44,568	44,454
未収法人税等	4,392	42,063
その他	139,543	141,634
合計	309,089	393,321

流動資産	206,261	230,955
非流動資産	102,827	162,365
合計	309,089	393,321

(2) その他の負債の内訳

(単位：百万円)

	前連結会計年度 (2020年3月31日)	当連結会計年度 (2021年3月31日)
未払費用	98,519	121,795
政府補助金に係る負債	64,177	42,853
未払消費税等	12,877	15,056
その他	49,800	58,446
合計	225,375	238,152

流動負債	151,657	184,453
非流動負債	73,718	53,699
合計	225,375	238,152

22. 資本及びその他の資本項目

(1) 授権株式数、発行済株式数及び自己株式数

(単位：株)

	前連結会計年度 (自 2019年4月1日 至 2020年3月31日)	当連結会計年度 (自 2020年4月1日 至 2021年3月31日)
授権株式数(注)1		
普通株式	600,000,000	600,000,000
発行済株式数(注)1		
期首	337,364,781	337,364,781
期中増減	-	-
期末	337,364,781	337,364,781

(注)1. 授権株式及び発行済株式は、いずれも無額面の普通株式である。発行済株式はすべて全額払込を受けている。

なお、上記の発行済株式数に含まれる自己株式数は前連結会計年度末、当連結会計年度末において、それぞれ1,523,291株及び1,218,459株である。このうち、株式付とESOP信託及び役員報酬BIP信託及びBIP信託が所有する自社の株式数は前連結会計年度末、当連結会計年度末において、それぞれ869,823株、684,587株である。また、関連会社が保有する株式数は前連結会計年度末、当連結会計年度末において変動なく、共に4,328株である。

(2) 資本に含まれる各種剰余金の内容及び目的

資本剰余金

資本剰余金は、資本取引から生じた金額のうち資本金に含まれない金額で構成され、主な内訳は資本準備金である。

日本における会社法(以下、「会社法」という。)では、株式の発行に対しての払込み又は給付の2分の1以上を資本金に組み入れ、残りは資本剰余金に含まれている資本準備金に組み入れることが規定されている。また、会社法では、資本準備金は株主総会の決議により、資本金に組み入れることができる。

利益剰余金

利益剰余金は、利益準備金とその他利益剰余金から構成される。

会社法では、剰余金の配当として支出する金額の10分の1を、資本準備金及び利益準備金の合計額が資本金の4分の1に達するまで資本準備金又は利益準備金として積み立てることが規定されている。

株主総会決議等の一定の要件を充たす場合は、利益準備金の額を減少させ、その全部又は一部を資本金とすることができる。

なお、当社における会社法上の分配可能額は、我が国において一般に公正妥当と認められている会計基準に準拠して作成された当社の会計帳簿上の利益剰余金の金額に基づいて算定しているが、利益準備金は分配可能額の計算からは控除される。

23. 配当金

各連結会計年度における配当金の総額は次のとおりである。

(1) 前連結会計年度(自 2019年4月1日 至 2020年3月31日)

配当金支払額

決議	株式の種類	配当金の総額 (百万円)	1株当たり配当額 (円)	基準日	効力発生日	配当の原資
2019年6月27日 定時株主総会	普通株式	21,876	65	2019年3月31日	2019年6月28日	利益剰余金
2019年10月31日 取締役会	普通株式	25,246	75	2019年9月30日	2019年12月4日	利益剰余金

- (注) 1. 2019年6月27日定時株主総会の決議による配当金の総額には、株式付与ESOP信託、役員報酬BIP信託 及びBIP信託 が保有する当社の株式に対する配当金55百万円が含まれている。
2. 2019年10月31日取締役会の決議による配当金の総額には、株式付与ESOP信託、役員報酬BIP信託 及びBIP信託 が保有する当社の株式に対する配当金51百万円が含まれている。

基準日が当連結会計年度に属する配当のうち、配当の効力発生日が翌連結会計年度となるもの

決議	株式の種類	配当金の総額 (百万円)	1株当たり配当額 (円)	基準日	効力発生日	配当の原資
2020年6月26日 定時株主総会	普通株式	25,253	75	2020年3月31日	2020年6月29日	利益剰余金

- (注) 1. 2020年6月26日定時株主総会の決議による配当金の総額には、株式付与ESOP信託、役員報酬BIP信託 及びBIP信託 が保有する当社の株式に対する配当金65百万円が含まれている。

(2) 当連結会計年度(自 2020年4月1日 至 2021年3月31日)

配当金支払額

決議	株式の種類	配当金の総額 (百万円)	1株当たり配当額 (円)	基準日	効力発生日	配当の原資
2020年6月26日 定時株主総会	普通株式	25,253	75	2020年3月31日	2020年6月29日	利益剰余金

- (注) 1. 2020年6月26日定時株主総会の決議による配当金の総額には、株式付与ESOP信託、役員報酬BIP信託 及びBIP信託 が保有する当社の株式に対する配当金65百万円が含まれている。

基準日が当連結会計年度に属する配当のうち、配当の効力発生日が翌連結会計年度となるもの

決議	株式の種類	配当金の総額 (百万円)	1株当たり配当額 (円)	基準日	効力発生日	配当の原資
2021年6月29日 定時株主総会	普通株式	25,262	75	2021年3月31日	2021年6月30日	利益剰余金

- (注) 1. 2021年6月29日定時株主総会の決議による配当金の総額には、株式付与ESOP信託、役員報酬BIP信託 及びBIP信託 が保有する当社の株式に対する配当金51百万円が含まれている。

24. 売上収益

(1) 収益の分解

当社グループは、「エナジー」「プラント・インフラ」「物流・冷熱・ドライブシステム」及び「航空・防衛・宇宙」の4つの事業ドメイン及びセグメントを基本として構成されており、当社の取締役会が、経営資源の配分の決定及び業績の評価をするために、定期的に検討を行う対象としていることから、これらの事業で計上する収益を売上収益として表示している。

当社グループは、顧客との契約から生じる売上収益を、「航空・防衛・宇宙」については市場又は顧客の種類に基づき「民間航空機」「防衛・宇宙関連機器」に分解している。

前連結会計年度（自 2019年4月1日 至 2020年3月31日）

（単位：百万円）

	報告セグメント						調整額 (注)1	合計	
	エナジー	プラント・インフラ	物流・冷熱・ドライブシステム	航空・防衛・宇宙		計			
				民間航空機	防衛・宇宙関連機器				
外部顧客からの売上収益	1,579,397	750,556	983,918	230,367	473,495	703,862	4,017,736	23,640	4,041,376

(注)1. 「調整額」の区分は、報告セグメントに含まれない保有資産活用・処分による収入等を含んでいる。

当連結会計年度（自 2020年4月1日 至 2021年3月31日）

（単位：百万円）

	報告セグメント						調整額 (注)1	合計	
	エナジー	プラント・インフラ	物流・冷熱・ドライブシステム	航空・防衛・宇宙		計			
				民間航空機	防衛・宇宙関連機器				
外部顧客からの売上収益	1,533,380	596,153	855,449	177,415	523,672	701,087	3,686,071	13,875	3,699,946

(注)1. 「調整額」の区分は、報告セグメントに含まれない保有資産活用・処分による収入等を含んでいる。

当社グループは、エナジー、プラント・インフラ、物流・冷熱・ドライブシステム、航空・防衛・宇宙の各分野において製品の販売及び工事の実施・役務の提供を行っている。

このうち、主にエナジー、プラント・インフラ及び防衛・宇宙関連機器の各事業において、1年超の長期にわたって履行義務を充足する工事を手掛けている。これら3事業の売上収益は上表のとおりであり、ここに記載した売上収益には、工事契約ごとに総収益を算定し、工事の進捗度に応じて認識している売上収益を含んでいる。

製品の販売

顧客が当該物品に対する支配を獲得する物品の引渡時点において、主として履行義務が充足されると判断しており、通常は物品の引渡時点で収益を認識している。

工事の実施・役務の提供

契約で約束した財又はサービスに対する支配を契約期間にわたり顧客へ移転するため、履行義務の完全な充足に向けての進捗度に基づき収益を認識している。進捗度は、履行義務の充足を描写する方法により測定しており、主に、一定の期間にわたり履行義務の充足のために発生した原価が、当該履行義務の充足のための予想される総原価に占める割合に基づき見積もっている。

総収益及び総原価の見積りは、顧客並びにサプライヤーとの契約において生じうる以下の要因等により変動する可能性があり、経営者の重要な判断を伴う案件が含まれる。

() 総収益の見積りの変動要因

- ・製品の納期遅延及び性能未達等による顧客からの損害賠償請求等

() 総原価の見積りの変動要因

- ・製品の仕様変更
- ・工程遅延への対応
- ・材料、部品等の調達単価の変動
- ・性能未達への対応
- ・工事における計画していない事象の発生

取引の対価は、工事契約については契約上のマイルストーン等により、概ね履行義務の充足の進捗に応じて受領しており、製品の販売、役務の提供については履行義務を充足してから主として1年以内に受領している。いずれも

重大な金融要素を含んでいない。また、顧客との契約から生じる対価の中に、取引価格に含まれていない重要な金額はない。

なお、当社グループでは、製品が契約に定められた仕様を満たしていることに関する保証を提供しているが、当該製品保証は別個のサービスを提供するものではないことから、独立した履行義務として区別していない。また、一部の製品・工事については、性能保証及び納期保証を付しているが、未達となる場合に顧客への一定の返金義務が生じることが見込まれている場合には、当該部分を見積もって収益を減額している。

(2) 地域市場別の売上収益

地域市場別の売上収益については、注記「4. 事業セグメント」に記載のとおりである。

(3) 契約残高

(単位：百万円)

	前連結会計年度 (2020年3月31日)	当連結会計年度 (2021年3月31日)
顧客との契約から生じた債権	559,170	597,633
契約資産	576,061	578,936
契約負債	835,465	731,814

契約資産及び契約負債の重要な変動

契約資産の増減は、主として収益認識（契約資産の増加）と、営業債権への振替（同、減少）により生じたものである。

契約負債の増減は、主として前受金の受取り（契約負債の増加）と、収益認識（同、減少）により生じたものである。

なお、上記の収益認識による減少のうち、契約負債の期首残高からの振替は前連結会計年度では457,408百万円、当連結会計年度では520,473百万円である。

また、過去の期間に充足（又は部分的に充足）した履行義務に対して認識した収益に重要性はない。

(4) 残存履行義務に配分した取引価格

当連結会計年度末時点で未充足の履行義務に配分した取引価格の総額及び報告セグメント別の残高は以下のとおりである。

各連結会計年度末における未充足の履行義務に配分した取引価格残高

(単位：百万円)

	報告セグメント					調整額 (注) 1	合計
	エネルギー	プラント・ インフラ	物流・冷熱・ ドライブ システム	航空・ 防衛・宇宙	計		
前連結会計年度 (2020年3月31日)	3,432,686	1,028,652	29,329	929,109	5,419,777	694	5,420,471
当連結会計年度 (2021年3月31日)	3,228,043	988,357	36,576	892,863	5,145,840	259	5,146,100

(注) 1. 「調整額」の区分は、報告セグメントに含まれない一般サービス等を含んでいる。

「エネルギー」「プラント・インフラ」「航空・防衛・宇宙」の3つの報告セグメントにおける、未充足の履行義務に配分した取引価額は、主として個別受注品事業に属するものであり、その多くが1年超の長期にわたって履行義務を充足する工事契約に係る取引となっている。また、「物流・冷熱・ドライブシステム」における、未充足の履行義務に配分した取引価額は、中量産品事業に属するものが多く、主として1年以内で履行義務を完了する物品の販売・役務の提供に係る取引となっている。

各報告セグメントの未充足の履行義務は、各連結会計年度末から起算して、概ね次の期間内に完了し、収益として認識される見込みである。

- ・ エナジー：6年以内
- ・ プラント・インフラ：4年以内
- ・ 物流・冷熱・ドライブシステム：1年以内
- ・ 航空・防衛・宇宙：3年以内

(5) 顧客との契約の獲得又は履行のために生じたコストから認識した資産

(単位：百万円)

	前連結会計年度 (2020年3月31日)	当連結会計年度 (2021年3月31日)
契約獲得のために生じたコストから認識した資産	396	595
契約履行のために生じたコストから認識した資産	54,534	46,877
合計	54,930	47,473

当社グループは、顧客との契約獲得の増分コスト及び契約の履行に直接関連するコストのうち、将来回収可能と見込まれる部分について資産として認識しており、連結財政状態計算書上「棚卸資産」に計上している。

当社グループにおいて、契約獲得の増分コストとして認識している資産は、主として工事契約獲得時に起用した商社の手数料である。当該資産は該当する工事契約に係る財又はサービスが顧客へ移転するパターンに応じて償却を行っている。

また、将来の予定契約に対するコストとして認識している資産は、主として顧客との契約が締結される前に先行着手した新機種・新製品の量産図面の設計費用や専用治工具制作に係る費用である。当該資産は顧客との契約締結後、該当する財又はサービスが顧客へ移転するパターンに応じて償却を行っている。

前連結会計年度及び当連結会計年度において、契約コストから認識した資産に係る償却費は、それぞれ22,431百万円、15,254百万円である。減損損失は前連結会計年度においては、3,215百万円であったが、当連結会計年度においては該当がない。

25. 販売費及び一般管理費

販売費及び一般管理費の内訳は以下のとおりである。

(単位：百万円)

	前連結会計年度 (自 2019年4月1日 至 2020年3月31日)	当連結会計年度 (自 2020年4月1日 至 2021年3月31日)
従業員給付費用	220,413	229,524
研究開発費(注)1	73,666	68,383
引合費用	52,686	50,174
報酬手数料	48,283	41,758
減価償却費及び償却費	37,380	33,880
損失評価引当金繰入額	2,014	770
その他	149,428	106,891
合計	583,874	531,383

(注)1. 当社グループでは、研究開発費は販売費及び一般管理費に認識している。

26. その他の収益及び費用

その他の収益及び費用の内訳は以下のとおりである。

(単位：百万円)

	前連結会計年度 (自 2019年4月1日 至 2020年3月31日)	当連結会計年度 (自 2020年4月1日 至 2021年3月31日)
その他の収益		
投資有価証券売却益	-	83,916
有形固定資産売却益	978	45,570
過年度に繰延べていた収益の認識	-	21,238
受取配当金(注)1	12,096	10,664
受取和解金	47,690	-
その他	6,985	6,310
合計	67,751	167,698
その他の費用		
減損損失(注)2	179,327	99,554
SpaceJet開発減速に伴い想定される各種関連損失	-	41,109
事業構造改善費用	1,939	10,901
有形固定資産及び無形資産除却損	7,842	6,912
損失評価引当金繰入額	12,068	-
支払和解金	13,469	-
その他	21,703	22,397
合計	236,350	180,873

(注)1. 受取配当金は連結キャッシュ・フロー計算書上、営業活動によるキャッシュ・フローの「その他」に含めている。なお、注記「7. その他の金融資産」に記載のとおり、受取配当金はすべてFVTOCIの金融資産に係るものである。

2. 減損損失には、注記「15. 非金融資産の減損」に記載のSpaceJetに関連するのれん等の非金融資産の減損を含めている。また、プラント・インフラドメインに関連する売却目的で保有する処分グループの公正価値の再測定による評価減を含めている。

27. 政府補助金

当社グループが受領した政府補助金は主に研究開発活動に係るものである。

前連結会計年度及び当連結会計年度において計上した政府補助金は、それぞれ7,713百万円及び35,045百万円であり、主に研究開発費の発生に応じて費用を控除するが、一部は収益を繰延べたうえ、その他の収益にて認識している。

28. 金融収益及び金融費用

金融収益及び金融費用の内訳は以下のとおりである。

(単位：百万円)

	前連結会計年度 (自 2019年4月1日 至 2020年3月31日)	当連結会計年度 (自 2020年4月1日 至 2021年3月31日)
金融収益		
受取利息		
償却原価で測定する金融資産	7,059	5,387
為替差益	2,000	4,972
その他	2,556	1,317
合計	11,616	11,677
金融費用		
支払利息		
償却原価で測定する金融負債	7,089	8,261
リース負債	2,409	2,165
その他	5,240	5,976
合計	14,738	16,404

29. 1株当たり当期利益

親会社の所有者に帰属する基本的1株当たり当期利益及び希薄化後1株当たり当期利益の算定上の基礎は、以下のとおりである。

	前連結会計年度 (自 2019年4月1日 至 2020年3月31日)	当連結会計年度 (自 2020年4月1日 至 2021年3月31日)
当期利益 (親会社の所有者に帰属)(百万円)	87,123	40,639
期中平均普通株式数(千株)	335,876	336,073
希薄化効果の影響(千株)：新株予約権	432	257
希薄化効果影響後の期中平均普通株式数(千株)	336,309	336,331
1株当たり当期利益(親会社の所有者に帰属)(円)		
基本的1株当たり当期利益(円)	259.39	120.92
希薄化後1株当たり当期利益(円)	259.06	120.83

30. その他の資本の構成要素及びその他の包括利益

(1) その他の資本の構成要素

その他の資本の構成要素の各項目の増減は次のとおりである。

(単位：百万円)

	前連結会計年度 (自 2019年4月1日 至 2020年3月31日)	当連結会計年度 (自 2020年4月1日 至 2021年3月31日)
FVTOCIの金融資産		
期首残高	105,782	55,366
期中増減	50,347	37,648
利益剰余金への振替	68	6,009
期末残高	55,366	99,024
確定給付制度の再測定		
期首残高	-	-
期中増減	22,355	55,677
利益剰余金への振替	22,355	55,677
期末残高	-	-
キャッシュ・フロー・ヘッジ		
期首残高	9,760	8,073
期中増減	1,687	1,928
期末残高	8,073	6,145
ヘッジコスト		
期首残高	242	881
期中増減	639	874
期末残高	881	7
在外活動体の換算差額		
期首残高	1,208	24,277
期中増減	25,485	36,798
期末残高	24,277	12,521
その他の資本の構成要素		
期首残高	96,987	22,133
期中増減	97,140	132,928
利益剰余金への振替	22,287	49,668
期末残高	22,133	105,393

(2) 非支配持分に含まれるその他の包括利益の各項目の内訳

(単位：百万円)

	前連結会計年度 (自 2019年4月1日 至 2020年3月31日)	当連結会計年度 (自 2020年4月1日 至 2021年3月31日)
FVTOCIの金融資産	64	313
確定給付制度の再測定	2	231
キャッシュ・フロー・ヘッジ	407	138
在外活動体の換算差額	4,817	4,734
その他の包括利益	5,291	5,418

(3) その他の包括利益

その他の包括利益の各項目の内訳及びそれらに係る税効果の影響（非支配持分を含む）は以下のとおりである。

（単位：百万円）

	前連結会計年度 （自 2019年4月1日 至 2020年3月31日）	当連結会計年度 （自 2020年4月1日 至 2021年3月31日）
純損益に振替えられることのない項目		
FVTOCIの金融資産の公正価値変動額		
当期発生額	77,115	55,161
税効果前	77,115	55,161
税効果	26,242	17,217
税効果後	50,873	37,943
確定給付制度の再測定		
当期発生額	34,180	80,484
税効果前	34,180	80,484
税効果	10,979	24,386
税効果後	23,201	56,097
持分法適用会社におけるその他の包括利益		
当期発生額	24	163
税効果前	24	163
税効果	-	-
税効果後	24	163
純損益に振替えられる可能性のある項目		
キャッシュ・フロー・ヘッジ		
当期発生額	3,826	2,033
組替調整額	987	1,689
税効果前	2,838	344
税効果	1,125	72
税効果後	1,713	271
ヘッジコスト		
当期発生額	723	1,453
組替調整額	196	195
税効果前	919	1,257
税効果	281	382
税効果後	639	874
在外活動体の換算差額		
当期発生額	30,520	43,882
組替調整額	10	6,300
税効果前	30,510	37,582
税効果	5,404	380
税効果後	25,106	37,962
持分法適用会社におけるその他の包括利益		
当期発生額	1,365	3,048
組替調整額	423	2,922
税効果前	941	5,970
税効果	-	-
税効果後	941	5,970
その他の包括利益 合計	100,616	138,413

31. 関連当事者

(1) 関連会社及び共同支配企業との取引

(単位：百万円)

	前連結会計年度 (2020年3月31日)	当連結会計年度 (2021年3月31日)
債権残高(注)1	72,474	85,530
債務残高	73,895	60,406

(単位：百万円)

	前連結会計年度 (自 2019年4月1日 至 2020年3月31日)	当連結会計年度 (自 2020年4月1日 至 2021年3月31日)
売上収益	294,750	162,336
仕入高	66,248	63,343

(注)1. 当社グループは、一部の関連当事者に対して貸付を行っている。

関連当事者向けの貸付金の総額は、前連結会計年度末、当連結会計年度末において、それぞれ3,566百万円、10,786百万円である。

関連当事者向けの貸付金は、主として日本鑄鍛鋼(株)に対するものである。

当社グループでは当該貸付に対して、損失評価引当金を設定しているが、その金額は、前連結会計年度末、当連結会計年度末において、それぞれ363百万円、7,691百万円である。

上表では貸付債権と損失評価引当金を純額で表示している。

(2) 経営幹部に対する報酬

当社の取締役に対する報酬額は次のとおりである。

(単位：百万円)

	前連結会計年度 (自 2019年4月1日 至 2020年3月31日)	当連結会計年度 (自 2020年4月1日 至 2021年3月31日)
短期報酬	479	499
株式報酬	225	85
合計	705	585

この他、当社は取締役の起用にあたって法定福利費を負担している。当社が負担した法定福利費は前連結会計年度、当連結会計年度において、それぞれ11百万円、12百万円である。

32. 主要な子会社

当社グループにおける主要な子会社は以下のとおりである。

子会社名	所在地	議決権の所有割合(注)1、2		事業内容
		前連結会計年度 (2020年3月31日)	当連結会計年度 (2021年3月31日)	
三菱パワー(株) (注)3	横浜市 西区	65.0%	100%	エナジー
三菱重工航空エンジン(株)	愛知県 小牧市	100%	100%	"
三菱重工コンプレッサ(株)	東京都 港区	100%	100%	"
三菱パワーインダストリー(株)	横浜市 中区	100% (100%)	100% (100%)	"
三菱重工マリンマシナリ(株)	長崎県 長崎市	100%	100%	"
Mitsubishi Power Aero LLC	Connecticut, U.S.A.	100% (100%)	100% (100%)	"
MHI Holding Denmark ApS	Copenhagen, Denmark	100%	100%	"
Mitsubishi Power Americas, Inc.	Florida, U.S.A.	100% (100%)	100% (100%)	"
Mitsubishi Power Europe GmbH	Duisburg, Germany	100% (100%)	100% (100%)	"
三菱重工エンジニアリング(株)	横浜市 西区	100%	100%	プラント・ インフラ
三菱造船(株)	横浜市 西区	100%	100%	"
三菱重工工作機械(株)	滋賀県 栗東市	100%	100%	"
三菱重工機械システム(株)	神戸市 兵庫区	100%	100%	"
三菱重工環境・化学エンジニ アリング(株)	横浜市 西区	100% (100%)	100% (100%)	"
三菱重工海洋鉄構(株)	長崎県 長崎市	100%	100%	"
三菱重工交通・建設エンジニ アリング(株)	横浜市 西区	100% (100%)	100% (100%)	"
Primetals Technologies, Limited.	London, U.K.	100% (100%)	100% (100%)	"
三菱重工サーマルシステムズ (株)	東京都 千代田区	100%	100%	物流・冷熱・ ドライブシステム
三菱重工エンジン&ターボ チャージャ(株)	相模原市 中央区	100% (100%)	100%	"

子会社名	所在地	議決権の所有割合（注）1、2		事業内容
		前連結会計年度 (2020年3月31日)	当連結会計年度 (2021年3月31日)	
三菱ロジスネクスト(株)	京都府 長岡京市	64.6% (64.6%)	64.6%	物流・冷熱・ ドライブシステム
三菱重工冷熱(株)	東京都 港区	100% (100%)	100% (100%)	"
Mitsubishi Turbocharger Asia Co., Ltd.	Chonburi, Thailand	99.9% (99.9%)	99.9% (99.9%)	"
三菱重工海爾（青島）空調機 有限公司	中国 山東省	55.0% (55.0%)	55.0% (55.0%)	"
UniCarriers Americas Corporation (注)4	Illinois, U.S.A.	100% (100%)	100% (100%)	"
Mitsubishi Heavy Industries-Mahajak Air Conditioners Co., Ltd.	Bangkok, Thailand	81.8% (81.8%)	81.8% (81.8%)	"
Mitsubishi Turbocharger and Engine Europe B.V.	Almere, The Netherlands	100% (100%)	100% (100%)	"
Mitsubishi Heavy Industries Air Conditioning Europe, Ltd.	Uxbridge, U.K.	100% (100%)	100% (100%)	"
上海菱重増圧器有限公司	中国 上海市	56.2% (56.2%)	56.2% (56.2%)	"
Mitsubishi Turbocharger and Engine America, Inc.	Illinois, U.S.A	100% (100%)	100% (100%)	"
Mitsubishi Logisnext Europe B.V.	Almere, The Netherlands	100% (100%)	100% (100%)	"
Mitsubishi Caterpillar Forklift America Inc. (注)5	Texas, U.S.A.	93.1% (93.1%)	100% (100%)	"
三菱航空機(株)	名古屋市 港区	86.9%	86.9%	航空・防衛・宇宙
MHI RJ Aviation ULC	Quebec, Canada	100% (100%)	100% (100%)	"
MHI International Investment B.V.	Almere, The Netherlands	100%	100%	その他
三菱重工業(中国)有限公司	中国 北京市	100%	100%	"
Mitsubishi Heavy Industries Asia Pacific Pte. Ltd.	Singapore	100%	100%	"

子会社名	所在地	議決権の所有割合（注）1、2		事業内容
		前連結会計年度 (2020年3月31日)	当連結会計年度 (2021年3月31日)	
Mitsubishi Heavy Industries America, Inc.	Texas, U.S.A.	100%	100%	その他
Mitsubishi Heavy Industries Europe, Ltd. (注)6	London, U.K.	100%	100%	"
Mitsubishi Heavy Industries (Thailand) Ltd.	Bangkok, Thailand	100% (100%)	100% (100%)	"
三菱重工業（上海）有限公司	中国 上海市	100% (100%)	100% (100%)	"
その他		222社	223社	

（注）1．議決権の所有割合の（ ）内は、間接所有割合で内数である。

- 2．当社グループの連結財務諸表に含まれる子会社の内、重要性のある非支配持分が存在する子会社は、前連結会計年度、当連結会計年度ともない。
- 3．当社グループは、注記「12.南アフリカプロジェクトに係る補償資産」に記載のとおり、株式会社日立製作所（以下、「日立」という。）との和解契約の締結により、前連結会計年度において、三菱日立パワーシステムズ(株)（以下、「MHPS」という。）の全経済持分を日立から取得した。当社グループはこれを受けて、日立保有のMHPSの非支配持分をゼロまで減額した。
その後、当連結会計年度において、日立保有のMHPS株式の当社への移転が完了し、当社グループのMHPSに対する議決権所有割合は65.0%から100%に増加したが、上述のとおり、日立が保有していた非支配持分は前連結会計年度において減額済みであるため、当連結会計年度における非支配持分の変動はない。
なお、三菱日立パワーシステムズ(株)は、2020年9月1日付で三菱パワー(株)に商号変更した。
- 4．UniCarriers Americas Corporationは、2021年4月1日付でMitsubishi Logisnext Americas (Marengo) Inc.に商号変更した。
- 5．当社グループは当連結会計年度において、Mitsubishi Caterpillar Forklift America Inc.の株式を追加取得した。この結果、当社グループの同社に対する議決権所有割合は93.1%から100%に増加した。本取引による非支配持分及び資本項目への重要な影響はない。
また、Mitsubishi Caterpillar Forklift America Inc.は、2021年4月1日付でMitsubishi Logisnext Americas (Houston) Inc.に商号変更した。
- 6．Mitsubishi Heavy Industries Europe, Ltd.は、2021年4月3日付でMitsubishi Heavy Industries EMEA, Ltd.に商号変更した。

33. コミットメント

(1) 有形固定資産の取得に係るコミットメント

有形固定資産の購入に関する約定済未検収の金額は、前連結会計年度末、当連結会計年度末において、それぞれ31,323百万円、68,641百万円である。

(2) 無形資産の取得に係るコミットメント

無形資産の購入に関する約定済未検収の金額は、前連結会計年度末、当連結会計年度末において、それぞれ1,119百万円、1,671百万円である。

(3) 共同支配企業に対するコミットメント

当社グループは、一部の共同支配企業に対して、出資を行うコミットメントを有している。
当該コミットメントに基づき当社グループが新規又は追加の出資をする可能性のある金額は、前連結会計年度末、当連結会計年度末において、それぞれ18,115百万円、7,899百万円である。

34. 偶発負債

(SpaceJetの納入時期変更に係る偶発負債)

当社は、新型コロナウイルス感染症の世界的流行の影響を受けた民間航空機市場の不安定化等を踏まえ、SpaceJetの開発活動を減速することを2020年10月に公表した。

これによりSpaceJetの量産初号機の引き渡し予定時期を見通すことは困難となり、これを受けた顧客等との協議の結果等により追加の負担が発生し、将来の財政状態及び経営成績に影響が生じる可能性がある。

35. リスク管理に関する事項

当社グループは、経営活動を行う過程で、信用リスク、流動性リスク、市場リスク（為替リスク、金利リスク、株価の変動リスク）に晒されており、当該リスクを回避又は低減するために、一定の方針に基づきリスク管理を行っている。

(1) 信用リスク管理

当社グループの「営業債権及びその他の債権」、「その他の金融資産」、「契約資産」のうち償却原価で測定する金融資産及び金融保証契約については、顧客等の信用リスクに晒されている。

当社グループは取引先ごとの期日管理及び残高管理を定期的に行い信用状況を把握する体制としており、取引先の信用補完のため、一部の取引先との取引においては担保の供出を受けている。また、信用状取引や貿易保険等の活用により信用リスクの低減を図っている。

単独の顧客に対して、過度に集中した信用リスクは有していない。

なお、預金及びデリバティブは、いずれも信用度の高い金融機関との取引であることから、それらの信用リスクは限定的である。

連結財政状態計算書に表示されている「営業債権及びその他の債権」、「契約資産」については、常に全期間の予想信用損失と同額で損失評価引当金を測定している（単純化したアプローチ）。

上記以外の償却原価で測定する金融資産については、原則として12カ月の予想信用損失と同額で損失評価引当金を測定しているが、弁済期日を経過した場合等には、信用リスクが当初認識時点より著しく増大したものと、全期間の予想信用損失と同額で損失評価引当金を測定している（原則的なアプローチ）。

信用リスクが著しく増大している金融資産のうち、債務者が深刻な財政難を理由に弁済条件の大幅な見直しを要請してきた場合など、債権の全部又は一部について回収が極めて困難であると判断された場合には債務不履行とみなしている。当社グループは債務者が債務不履行と判断される場合や債務者の破産等による法的整理手続の開始等があった場合には、当該金融資産は信用減損したものと判断している。また、将来回収できないことが明らかな金額は、金融資産の帳簿価額を直接減額している。

予想信用損失の金額は次のように測定している。

- ・営業債権及びその他の債権、契約資産

単純化したアプローチに基づき、債権等を相手先の信用リスク特性に応じて区分し、その区分に応じて算定した過去の信用損失の実績率に将来の経済状況等の予測を加味した引当率を乗じて算定している。

- ・償却原価で測定されるその他の金融資産

原則的なアプローチに基づき、信用リスクが著しく増大していると判断されていない債権については、同種の資産の過去の信用損失の実績率に将来の経済状況等の予測を加味した引当率を総額の帳簿価額に乗じて算定している。信用リスクが著しく増大していると判定された金融資産及び信用減損金融資産については、見積将来キャッシュ・フローを当該資産の当初の実効金利で割り引いた現在価値の額と、総額の帳簿価額との差額をもって算定している。

損失評価引当金の対象となる資産の残高の総額

(単位：百万円)

信用損失の測定方法	区分	前連結会計年度 (2020年3月31日)	当連結会計年度 (2021年3月31日)
単純化したアプローチ	-	1,162,857	1,205,288
原則的なアプローチ	12カ月の予想信用損失に 等しい金額で測定	70,023	95,863
	全期間の予想信用損失に 等しい金額で測定	-	-
	全期間の予想信用損失に 等しい金額で測定 (信用減損)	1,752	9,149

本表における同一区分内における金融資産の信用リスク格付けは概ね同一である。

損失評価引当金の増減

前連結会計年度(自 2019年4月1日 至 2020年3月31日)

(単位：百万円)

	期首残高	期中増減額	期中目的使用額	その他の増減 (注)1	期末残高
単純化したアプローチ 適用引当金	11,960	2,294	784	586	12,882
原則的なアプローチ 適用引当金					
信用減損金融資産以外	759	230	207	240	542
信用減損金融資産(注)2	13,609	3,794	15,685	14	1,704

当連結会計年度(自 2020年4月1日 至 2021年3月31日)

(単位：百万円)

	期首残高	期中増減額	期中目的使用額	その他の増減 (注)1	期末残高
単純化したアプローチ 適用引当金	12,882	875	1,840	978	12,896
原則的なアプローチ 適用引当金					
信用減損金融資産以外	542	57	21	94	368
信用減損金融資産(注)2	1,704	7,413	-	31	9,149

(注)1. その他の増減には、主として為替換算差による調整額が含まれている。

2. 取引先の財政状態の悪化により、当連結会計年度において、信用減損金融資産に係る損失評価引当金が増加した。

前連結会計年度期首の信用減損金融資産にはATMEA S.A.Sに対する貸付金が含まれていたが、当該貸付金の第三者への譲渡を受け、前連結会計年度において、これに対応する損失評価引当金を取り崩している。

また、当連結会計年度の信用減損金融資産には、注記「31. 関連当事者」に記載の日本鑄鍛鋼(株)に対する貸付金等が含まれる。

金融保証契約

当社グループでは、主として従業員の金融機関からの借入と関連会社の金融機関からの借入に対して、保証を行っている。

債務保証残高は前連結会計年度末、当連結会計年度末において、それぞれ32,416百万円、28,634百万円である。当該債務保証に関する信用リスクは限定的であり重要性がないことから、上表には含めていない。なお、上記の債務保証残高には、「36. 企業結合」に記載のCRJ事業に関する保証債務は含めていない。

(2) 流動性リスク管理

当社グループでは、「社債、借入金及びその他の金融負債」、「営業債務及びその他の債務」が流動性リスクに晒されているが、各社が月次に資金繰計画を作成するなどの方法によりリスクを管理している。

当社グループは、運転資金、設備資金については、まず、営業キャッシュ・フローで獲得した資金を投入し、不足分について必要な資金を、主として銀行借入や社債発行により調達している。

また、当社グループでは、資金調達の一つの手段として、債権流動化契約による営業債権の現金化を行っている。

なお、当社グループは、信用度の高い銀行との間で未実行のコミットメントライン契約を締結している。

一部の銀行借入の約定は、特定の財務比率及び純資産の一定水準の維持を要求している。

当社グループの金融負債の残存契約満期金額は以下のとおりである。

前連結会計年度(2020年3月31日)

(単位:百万円)

	帳簿価額	契約上の割引前 キャッシュ・ フロー合計	1年以内	1年超5年以内	5年超
非デリバティブ負債					
営業債務及びその他の債務	824,030	824,030	817,468	6,415	146
社債	140,000	142,593	10,587	101,795	30,210
コマーシャル・ペーパー	85,000	85,000	85,000	-	-
短期借入金	64,744	64,744	64,744	-	-
長期借入金	308,553	320,818	61,312	183,203	76,302
債権流動化に伴う支払債務	94,233	94,233	54,198	40,034	-
非支配株主の持つプット・ オプションに係る負債	426,066	426,066	407,800	18,266	-
リース負債	134,684	143,164	25,915	73,703	43,545
その他の金融負債	104,808	105,982	62,648	28,852	14,481
デリバティブ負債	12,778	12,778	7,528	5,250	-
合計	2,194,900	2,219,411	1,597,204	457,521	164,685

当連結会計年度(2021年3月31日)

(単位:百万円)

	帳簿価額	契約上の割引前 キャッシュ・ フロー合計	1年以内	1年超5年以内	5年超
非デリバティブ負債					
営業債務及びその他の債務	763,731	763,731	761,310	2,289	131
社債	195,000	198,738	45,756	92,112	60,870
コマーシャル・ペーパー	196,000	196,000	196,000	-	-
短期借入金	50,527	50,527	50,527	-	-
長期借入金	464,095	479,744	35,454	217,179	227,110
債権流動化に伴う支払債務	88,306	88,306	38,561	49,745	-
リース負債	129,353	137,526	25,341	79,510	32,674
その他の金融負債	100,536	101,663	57,207	26,428	18,028
デリバティブ負債	12,190	12,190	6,835	5,355	-
合計	1,999,741	2,028,429	1,216,995	472,619	338,814

金融保証契約については、上表に含まれていない。

金融保証契約は、その履行請求に基づき支払義務が発生する。債務保証残高は(1)に記載のとおりである。

(3) 市場リスク管理

為替リスク管理

当社グループは、グローバルに事業を展開しており、為替の変動に起因したリスクに晒されている。

為替リスクはすでに認識している外貨建債権債務及び将来の仕入・販売などの予定取引から生じる。

当該リスクに対し、当社グループはナチュラルヘッジの考え方により、同一通貨の債権と債務をバランスさせて保持することで為替変動のリスクをヘッジすることを基本方針としているが、必要に応じて一部の外貨建て債権債務や予定取引については先物為替予約や通貨スワップ契約を利用している。

先物為替予約は主として、外貨建の営業債権及び営業債務に係る為替変動リスクをヘッジする目的で使用している。また、通貨スワップ契約は外貨建の借入金等、決済までの期間が比較的長期に渡る金融負債に係る為替変動リスクをヘッジする目的で使用している。

デリバティブ取引は、内部管理規定に基づき実需の範囲内で行うこととしており、投機的な取引は行わない方針である。なお、一部の為替予約取引及び通貨スワップ契約についてはキャッシュ・フロー・ヘッジを適用している。

() 為替リスクのエクスポージャー

当社グループにおける為替リスクのエクスポージャー(純額)の主なものは次のとおりである。

なお、デリバティブ取引により、為替変動リスクがヘッジされている金額は除いている。

(単位:百万円)

	前連結会計年度 (2020年3月31日)	当連結会計年度 (2021年3月31日)
米ドル	109,844	132,577
ユーロ	48,836	39,183

() 為替感応度分析

各連結会計年度において、米ドル及びユーロの各報告期間の末日の為替レートが1%円高になった場合、当社グループの税引前利益に与える影響額は以下のとおりである。

本分析においては、その他の変動要因(残高、金利等)は一定であることを前提としている。

(単位:百万円)

税引前利益	前連結会計年度 (自 2019年4月1日 至 2020年3月31日)	当連結会計年度 (自 2020年4月1日 至 2021年3月31日)
米ドル	1,098	1,326
ユーロ	488	392

金利変動リスク管理

当社グループは、変動金利の借入金を有しており、金利変動リスクに晒されている。このうち、長期のものの一部について、支払金利の変動リスクを回避し、支払利息の固定化を図るために、個別契約ごとにデリバティブ取引(金利スワップ取引)を利用している。なお、金利スワップ取引にはヘッジ会計を適用しており、キャッシュ・フロー・ヘッジを採用している。

() 金利リスクのエクスポージャー

当社グループにおける金利リスクのエクスポージャーは次のとおりである。

なお、デリバティブ取引により、金利変動リスクがヘッジされている金額は除いている。

(単位:百万円)

	前連結会計年度 (2020年3月31日)	当連結会計年度 (2021年3月31日)
変動金利の借入金	45,377	27,546

() 金利感応度分析

各連結会計年度において、金利が1%上昇した場合に、金利変動の影響を受ける金融商品から生じる、当社グループの税引前利益に与える影響額は以下のとおりである。

本分析は、各連結会計年度末に当社グループが保有する変動金利性の金融商品(預金を除く)に1%を乗じて算出しており、将来にわたる残高の増減、為替変動の影響、変動金利性の借入金に係る借換期間・金利改定時期の分散効果等を考慮せず、その他のすべての変数を一定として計算している。

(単位:百万円)

	前連結会計年度 (自 2019年4月1日 至 2020年3月31日)	当連結会計年度 (自 2020年4月1日 至 2021年3月31日)
税引前利益	454	275

株価の変動リスク管理

当社グループは、主に他社との関係の強化・維持を目的として取引先等の企業の株式を保有しており、株価の変動リスクに晒されている。株式は主として他社との協業など事業運営上の必要性から保有するものであるため、当該企業との取引関係等に応じて定期的に保有状況の見直しを図っている。このうち、売却方針が決定した銘柄については、その後の株価の変動リスクをヘッジすることを目的に、先渡契約を利用し、公正価値ヘッジを適用することがある。

() 株価の変動リスクのエクスポージャー

各連結会計年度末における市場性のある株式の総額は以下のとおりである。

(単位:百万円)

	前連結会計年度 (2020年3月31日)	当連結会計年度 (2021年3月31日)
市場性のある株式	213,123	379,890

() 株価変動感応度分析

各連結会計年度末に当社グループが保有する市場性のある株式の公正価値が10%減少した場合に、連結包括利益計算書のその他の包括利益（税効果控除後）に与える影響は以下のとおりである。

なお、本分析においては、その他の変動要因は一定であることを前提としている。

(単位：百万円)

	前連結会計年度 (自 2019年4月1日 至 2020年3月31日)	当連結会計年度 (自 2020年4月1日 至 2021年3月31日)
その他の包括利益（税効果控除後）	14,826	26,421

ヘッジ指定されているデリバティブ取引の連結財政状態計算書への影響額

() キャッシュ・フロー・ヘッジとして指定されているデリバティブ取引

前連結会計年度（2020年3月31日）

(単位：百万円)

ヘッジ手段	契約額/ 想定元本	内、1年超	ヘッジ手段の帳簿価額	
			資産	負債
為替リスク				
為替予約	127,704	28,376	905	4,265
通貨スワップ	64,645	43,096	3,264	-
金利リスク				
金利スワップ	101,645	68,385	-	5,310

当連結会計年度（2021年3月31日）

(単位：百万円)

ヘッジ手段	契約額/ 想定元本	内、1年超	ヘッジ手段の帳簿価額	
			資産	負債
為替リスク				
為替予約	170,566	40,377	1,138	4,945
通貨スワップ	65,761	32,880	3,275	-
金利リスク				
金利スワップ	82,761	42,823	-	3,966

当社グループのヘッジ指定為替予約のうち、主な取引は米ドル売り・円買いの為替予約である。前連結会計年度末、当連結会計年度末の約定平均レートはそれぞれ102.44円 / ドル、101.61円 / ドルである。

通貨スワップは、主に米ドル建借入金（固定金利）に対するヘッジ手段（支払円貨額固定・受取米ドル貨額固定）であり、元本交換にかかる約定平均レートは当連結会計年度末において110.17円 / ドルである。

また金利スワップに関しては、主として変動金利を固定金利とするスワップ取引を契約している。前連結会計年度末、当連結会計年度末の約定平均レートはそれぞれ2.30%、2.76%である。

上記ヘッジ手段は連結財政状態計算書上は、「その他の金融資産」、「社債、借入金及びその他の金融負債」に流動・非流動に区分して計上している。

() キャッシュ・フロー・ヘッジ剰余金及びヘッジコスト剰余金

(単位：百万円)

	前連結会計年度 (2020年3月31日)	当連結会計年度 (2021年3月31日)
キャッシュ・フロー・ヘッジ剰余金		
為替リスク		
為替予約	7,531	5,673
通貨スワップ	3,153	2,286
金利リスク		
金利スワップ	3,694	2,758
合計	8,073	6,145
ヘッジコスト剰余金		
通貨スワップ	881	7
合計	881	7

当社グループは、ヘッジ関係がヘッジ会計の適格要件を満たすかどうかを評価するために、取引開始時に、ヘッジ手段とヘッジ対象との関係、並びに種々のヘッジ取引の実施についてのリスク管理目的及び戦略について文書化している。また、ヘッジ取引に利用したデリバティブがヘッジ対象のキャッシュ・フローの変動を相殺するに際し、ヘッジ有効性の要求をすべて満たしているかどうかについても、ヘッジ開始時に評価し文書化することとしており、取引開始後にも継続的に見直している。

なお、当社グループは、ヘッジ関係の開始時にヘッジ対象の数量とヘッジ手段の数量に基づいて適切なヘッジ比率を設定しており、その結果ヘッジ比率は原則として1対1の関係となっている。

当社グループのヘッジ手段に係る信用リスクは限定的であり、かつ、為替予約は対象期間が長期に及ばないこと、金利スワップ契約はヘッジ対象である変動金利の借入金と同一の金利指標を参照していること、通貨スワップ契約は、通貨ベース・スプレッドを除く部分をヘッジ手段として指定していること及びヘッジ対象である外貨建借入金と主要な条件が一致していることから、関連する重要なヘッジ非有効部分は発生しないと想定している。

純損益に認識したヘッジ非有効部分の金額に重要性はなく、ヘッジ対象の価値の変動とヘッジ手段の公正価値の変動は近似しているため、ヘッジ非有効部分を認識する基礎として用いたヘッジ対象の価値の変動の記載は省略している。また、ヘッジ会計を中止したヘッジ関係から生じたキャッシュ・フロー・ヘッジ剰余金はない。

ヘッジコスト剰余金は、すべて期間に関連したヘッジ対象をヘッジする目的で実施した通貨スワップ契約に関して認識したものである。

() 公正価値ヘッジとして指定されているデリバティブ取引

当連結会計年度においては以下のとおりである。

当連結会計年度(2021年3月31日)

(単位：百万円)

	ヘッジ手段の帳簿価額	
	資産	負債
株価の変動リスク		
先渡契約	-	2,172

なお、公正価値ヘッジにおけるヘッジ比率は1対1であり、ヘッジ非有効部分はない。

上記ヘッジ手段は連結財政状態計算書上は、「社債、借入金及びその他の金融負債」に計上している。

また、ヘッジ指定されているヘッジ対象が連結財政状態計算書に与える影響は以下のとおりである。

当連結会計年度（2021年3月31日）

（単位：百万円）

ヘッジ対象	帳簿価額	ヘッジ対象の帳簿価額に 含まれたヘッジ対象に 係る公正価値ヘッジ調整 の累計額
株価の変動リスク	12,929	493

上記ヘッジ対象は連結財政状態計算書上は、「その他の金融資産」に区分して計上している。

連結損益計算書及び連結包括利益計算書における影響

ヘッジ会計の適用による連結損益計算書及び連結包括利益計算書への影響は以下のとおりである。

前連結会計年度（自 2019年4月1日 至 2020年3月31日）

（単位：百万円）

	その他の包括利益で 認識されたヘッジ手段の 公正価値変動	その他の資本の構成要素から 純損益に組替調整として 振替えた金額	組替調整として 振替えられた 純損益の表示科目
為替リスク			
為替予約	3,949	888	金融費用
通貨スワップ	3,410	719	金融収益
金利リスク			
金利スワップ	3,287	818	金融費用

当連結会計年度（自 2020年4月1日 至 2021年3月31日）

（単位：百万円）

	その他の包括利益で 認識されたヘッジ手段の 公正価値変動	その他の資本の構成要素から 純損益に組替調整として 振替えた金額	組替調整として 振替えられた 純損益の表示科目
為替リスク			
為替予約	4,882	3,183	金融費用
通貨スワップ	3,162	3,151	金融収益
金利リスク			
金利スワップ	313	1,657	金融費用

36. 企業結合

当社は、2019年6月25日、当社グループの既存の民間航空機事業を補完するため、カナダBombardier社（以下、「BA社」という。）とCRJ事業譲渡契約（以下、「本件譲渡契約」という。）を締結し、2020年6月1日に事業取得を完了した。

(1) 事業取得の概要

当社グループは、本件譲渡契約により、CRJシリーズに関する、保守、カスタマーサポート、改修、マーケティング、販売機能と、型式証明を取得する。

これは、リージョナルジェットのカスタマーサポートの機能、北米の顧客プラットフォーム及びサプライチェーンの獲得といった、SpaceJetの事業化に向けて構築が必要となる機能の補完、中期的視野における競争力強化・拡販を企図したものである。

(2) 取得価額及び決済方法

取得価額

699.3百万米ドル 1 (75,342百万円 2)

1：BA社との協議のうえ、最終確定したものである。

2：1米ドル=107.74円（2020年6月1日付）で換算

決済方法

取得価額を現金にて支払い

取得関連費用

当連結会計年度では、1,351百万円（前連結会計年度からの累計では、4,871百万円）であり、「その他の費用」にて処理している。

(3) 企業結合時点での資産・負債の公正価値、のれん

(単位：百万円)	
項 目	金 額 (注) 1
取得対価	75,342
取得資産	
流動資産	29,587
その他の非流動資産(注) 2	34,573
取得資産 合計	64,160
引受負債	
流動負債	22,274
非流動負債	15,261
引受負債 合計	37,535
のれん(注) 3	48,717

(注) 1. 1米ドル=107.74円（2020年6月1日付）で換算。また、取得した資産及び引き受けた負債の額については、当連結会計年度末において取得原価の配分が完了した。

2. 非流動資産のなかには、無形資産13,198百万円が含まれている。

3. 記載の数値は減損前の数値である。のれんの主な内容は、取得により生じることが期待されるSpaceJet事業とのシナジー及び超過収益力であるが、注記「15.非金融資産の減損」に記載のとおり、全額減損を行っている。取得日以降、当連結会計年度末までに認識された変動は下表のとおりである。また、税務上の損金算入は可能と見込んでいる。

(単位：百万円)

のれん(第1四半期連結累計期間)	39,831
修正金額	
取得対価調整による譲渡対価の変動	1,013
引受負債の増減	2,437
取得資産の増減	7,462
合計	8,886
のれん(当連結会計年度)	48,717

(4) 業績に与える影響

当連結会計年度の当社グループの連結損益計算書には、取得日以降、当該事業から生じた売上収益及び当期利益影響額が、それぞれ60,594百万円、1,439百万円含まれている。

なお、上記の当期利益影響額には、上記(3)記載ののれんの減損損失額及びそれに対応する税効果額を含まない。

(5) CRJ事業に関する保証債務

当社グループはBA社からCRJ事業を取得すると共に、BA社が外部のリース会社等の金融機関に差し入れていた保証債務の一部を引き継いでいる。当該保証は、主として過去にBA社が納入した航空機のリースに係るもので、機体をリースしている航空会社が債務不履行になった場合に実行される。

ただし、万一当該航空会社が債務不履行となった場合は、当社グループはリースしている機体を差し押さえ、第三者に転リース、もしくは売却することにより、上記保証額の全部もしくは一部を回収できる契約形態となっている。

当連結会計年度末の保証残高は38,615百万円である。当該保証残高には引当金設定済みの9,809百万円を含んでいない。

37. 資本管理

当社グループは、事業活動において、資産効率性の維持・向上を最優先に位置づけ、安定的なフリー・キャッシュ・フローの創出と収益性の向上により財務の健全性を維持しつつ、長期ビジョンに基づく成長戦略を推進することで長期安定的な企業価値の向上を図ることを重要な方針としている。

上記の方針を踏まえ、当社グループは資本の管理にあたり、親会社所有者帰属持分当期利益率(ROE)、親会社所有者帰属持分比率、D/Eレシオを中期経営計画における目標として設定しモニタリングしており、それぞれ次のとおりである。

(単位：%)

	前連結会計年度 (2020年3月31日)	当連結会計年度 (2021年3月31日)
親会社所有者帰属持分当期利益率(ROE)	6.63	3.14
親会社所有者帰属持分比率	24.44	28.40
D/Eレシオ(負債比率)	46.38	62.92

なお、当社グループが適用を受ける重要な資本の規制はない。

38. 重要な後発事象

該当事項なし。

(2)【その他】

当連結会計年度における四半期情報等

(累計期間)	第1四半期	第2四半期	第3四半期	当連結会計年度
売上収益 (百万円)	778,009	1,658,625	2,603,377	3,699,946
税引前四半期(当期)利益(は損失) (百万円)	76,860	72,849	1,262	49,355
親会社の所有者に帰属する四半期(当期)利益(は損失) (百万円)	57,902	57,081	3,302	40,639
基本的1株当たり四半期(当期)利益(は損失)(親会社の所有者に帰属) (円)	172.34	169.87	9.83	120.92

(会計期間)	第1四半期	第2四半期	第3四半期	第4四半期
基本的1株当たり四半期利益(は損失)(親会社の所有者に帰属) (円)	172.34	2.47	179.70	111.10

重要な訴訟事件等

- () 2017年7月31日、当社は、南ア資産譲渡に係る譲渡価格調整金等支払義務の履行を求める仲裁申立てを株式会社日立製作所に対して行った。当該仲裁事件は、2019年12月18日に当社と日立との間で和解に至り、2020年9月14日に仲裁手続きは終了した。(詳細は注記「12.南アフリカプロジェクトに係る補償資産」を参照)
- () 2017年10月、当社及び連結子会社である三菱日立パワーシステムズ株式会社(以下「MHPS」という。)は韓国東西発電株式会社(以下「東西発電」という。)から、MHPSが供給した蒸気タービン発電設備の試運転中に発生した、焼損事故による不稼働損失にかかわる損害賠償を求める仲裁を韓国商事仲裁院に申し立てられた。東西発電の主張は、当該焼損事故はMHPSの故意・重過失により生じたものであり、当社及びMHPSは契約上及び韓国法上、損害賠償責任を負うというものである。これらに対し当社及びMHPSは、MHPSには故意・重過失はなく、契約上、MHPSの責任は限定される旨主張していく。
 :三菱日立パワーシステムズ株式会社(MHPS)は、2020年9月1日付で、三菱パワー株式会社(三菱パワー)に商号変更した。
- () 当社と大宇建設のコンソーシアム(以下、両社をあわせ「当社等」という。)は、El Sharika El-Djazairia El-Omania Lil Asmida SPA(以下、「AOA社」という。)と当社等が受注したアルジェリアの化学肥料プラント建設工事について、一時係争関係にあったが、2017年に和解(以下、「和解契約」という。)し、同プラントを引き渡した。しかしその後、AOA社により和解契約に基づく残代金の一部支払を拒否されたため、当社等は、AOA社とその株主の1社であるSociete Nationale pour la Recherche, la Production, le Transport, la Transformation et la Commercialisation des Hydrocarbures SPA(「SONATRACH社」)に対して仲裁を提起していた。
 2021年3月、当社等は、AOA社より和解契約の解除及び和解契約に基づき既に支払った代金の返金を主な内容とする反対請求を受領した。当社等は、AOA社による残代金の支払拒否には合理的な理由がなく、反対請求は棄却されるべきである旨を主張していく。

新型コロナウイルス感染症拡大の影響

新型コロナウイルス感染症の拡大を受け、当社グループの民間機事業や中量産品事業等で需要減少に伴う売上収益の減少、工場の生産調整等が生じている。当連結会計年度においては、資産の評価等に当該影響を織り込み、決算数値等に反映させている。本感染症は経済や企業活動に広範な影響を与える事象であり、また、今後の広がり方や収束時期等を予想することは困難なことから、当社は外部情報等を踏まえて、事業計画への影響の検討等を行い、製品特性・関連する市場環境等に即した仮定のもと、資産の評価等の会計上の見積りを行っている。

この影響がさらに長期化する場合には、新たな生産調整や、顧客への販売の減少が追加的に生じる可能性もあり、翌連結会計年度以降の当社グループの財政状態及び経営成績に影響を及ぼす可能性がある。

なお、新型コロナウイルス感染症の今後の広がり方や収束時期等を含む仮定について、前連結会計年度から重要な変更を行っていない。

2【財務諸表等】

(1)【財務諸表】

【貸借対照表】

(単位：百万円)

	前事業年度 (2020年3月31日)	当事業年度 (2021年3月31日)
資産の部		
流動資産		
現金及び預金	93,600	38,989
受取手形	17	74
売掛金	注1 73,585	注1 98,882
契約資産	99,662	88,362
商品及び製品	902	986
仕掛品	175,227	153,552
原材料及び貯蔵品	28,948	34,387
未収還付法人税等	-	35,463
前渡金	18,880	25,008
前払費用	723	1,164
関係会社短期貸付金	注4 521,095	3,354
南アフリカプロジェクトに係る補償資産	407,800	-
その他	注1 86,002	注1 84,199
貸倒引当金	62	23
流動資産合計	1,506,382	564,403
固定資産		
有形固定資産		
建物(純額)	187,298	186,657
構築物(純額)	19,656	19,284
ドック船台(純額)	3,074	2,132
機械及び装置(純額)	43,615	39,867
船舶(純額)	9	22
航空機(純額)	0	0
車両運搬具(純額)	1,146	1,155
工具、器具及び備品(純額)	18,432	17,348
土地	94,506	91,270
リース資産(純額)	1,831	1,492
建設仮勘定	15,146	10,397
有形固定資産合計	384,718	369,629
無形固定資産		
ソフトウェア	3,270	3,443
施設利用権	265	248
リース資産	24	32
その他	173	137
無形固定資産合計	3,733	3,861
投資その他の資産		
投資有価証券	231,332	398,745
関係会社株式	602,123	1,066,754
出資金	1,063	1,063
関係会社出資金	26,597	37,369
従業員に対する長期貸付金	28	19
関係会社長期貸付金	78,611	78,617
破産更生債権等	240	7,555
長期前払費用	2,523	2,904
前払年金費用	39,990	38,673
繰延税金資産	259,641	237,909
長期未収入債権等	注1 476,838	注1 520,550
その他	注1 23,085	注1 23,251
貸倒引当金	466,286	523,837
投資その他の資産合計	1,275,790	1,889,577
固定資産合計	1,664,243	2,263,068
資産合計	3,170,625	2,827,472

(単位：百万円)

	前事業年度 (2020年3月31日)	当事業年度 (2021年3月31日)
負債の部		
流動負債		
電子記録債務	注1 32,571	注1 22,111
買掛金	注1 199,504	注1 184,930
短期借入金	注1 621,125	注1 423,175
1年内返済予定の長期借入金	44,974	21,900
コマーシャル・ペーパー	85,000	196,000
1年内償還予定の社債	10,000	45,000
リース債務	注1 496	注1 463
未払金	注1 24,791	注1 21,891
未払費用	注1 17,800	注1 27,551
未払法人税等	11,585	-
契約負債	334,237	311,486
預り金	注1 579,605	注1 12,779
保証工事引当金	7,305	7,755
受注工事損失引当金	4,953	5,097
事業構造改善引当金	-	9,504
株式給付関連引当金	222	227
関係会社関連損失引当金	-	567
資産除去債務	29	73
その他	12,926	8,364
流動負債合計	1,987,129	1,298,882
固定負債		
社債	130,000	150,000
長期借入金	210,795	402,511
リース債務	注1 1,379	注1 1,047
保証工事引当金	7,876	7,284
事業構造改善引当金	3,294	3,900
株式給付関連引当金	1,332	1,372
債務保証損失引当金	8,169	242
PCB廃棄物処理費用引当金	4,826	3,462
環境対策引当金	6,938	7,132
関係会社関連損失引当金	-	8,960
資産除去債務	2,648	6,046
その他	26,734	23,010
固定負債合計	403,994	614,971
負債合計	2,391,123	1,913,853
純資産の部		
株主資本		
資本金	265,608	265,608
資本剰余金		
資本準備金	203,536	203,536
その他資本剰余金	2,313	2,247
資本剰余金合計	205,849	205,783
利益剰余金		
利益準備金	66,363	66,363
その他利益剰余金		
特定事業再編投資損失準備金	24,175	19,334
固定資産圧縮積立金	58,595	63,409
特別償却準備金	846	477
繰越利益剰余金	147,597	227,673
利益剰余金合計	297,578	377,259
自己株式	1,942	1,584
株主資本合計	767,094	847,067
評価・換算差額等		
その他有価証券評価差額金	15,951	70,607
繰延ヘッジ損益	4,810	4,878
評価・換算差額等合計	11,141	65,729
新株予約権	1,266	821
純資産合計	779,501	913,618
負債純資産合計	3,170,625	2,827,472

【損益計算書】

(単位：百万円)

	前事業年度 (自 2019年4月1日 至 2020年3月31日)	当事業年度 (自 2020年4月1日 至 2021年3月31日)
売上高	注1 959,281	注1 916,770
売上原価	注1 806,736	注1 796,557
売上総利益	152,545	120,213
販売費及び一般管理費		
貸倒引当金繰入額	213	35
役員報酬及び給料手当	50,973	67,204
減価償却費	2,796	4,381
研究開発費	28,146	25,985
支払手数料	21,734	19,842
引合費用	4,903	4,119
その他	9,439	25,814
販売費及び一般管理費合計	99,329	95,684
営業利益	53,215	24,528
営業外収益		
受取利息	注1 7,809	注1 2,637
受取配当金	注1 75,924	注1 131,390
為替差益	3,504	1,958
その他	2,072	3,574
営業外収益合計	89,311	139,562
営業外費用		
支払利息	注1 7,246	注1 5,504
社債利息	1,116	641
固定資産除却損	3,239	4,692
訴訟関連費用	1,565	162
その他	7,334	8,737
営業外費用合計	20,502	19,739
経常利益	122,024	144,350
特別利益		
固定資産売却益	-	注1,注2 44,994
投資有価証券売却益	注1,注3 5,178	注1,注3 5,363
抱合せ株式消滅差益	-	7,471
受取和解金	47,690	-
特別利益合計	52,869	57,830
特別損失		
投資有価証券評価損	注4 7,334	注4 10,025
固定資産減損損失	-	注7 13,942
SpaceJet事業に関する損失	注5 631,672	注5 76,106
事業構造改善費用	-	注6 4,563
貸倒引当金繰入額	14,195	-
債務保証損失引当金繰入額	7,944	-
特別損失合計	661,147	104,637
税引前当期純利益又は税引前当期純損失()	486,253	97,542
法人税、住民税及び事業税	27,138	6,278
法人税等調整額	201,266	1,114
法人税等合計	174,128	7,392
当期純利益又は当期純損失()	312,125	104,934

【株主資本等変動計算書】

前事業年度（自 2019年4月1日 至 2020年3月31日）

（単位：百万円）

	株主資本								
	資本金	資本剰余金			利益剰余金				
		資本準備金	その他資本剰余金	資本剰余金合計	利益準備金	その他利益剰余金			
					特定事業再編投資損失準備金	固定資産圧縮積立金	特別償却準備金	繰越利益剰余金	
当期首残高	265,608	203,536	2,518	206,055	66,363	24,175	74,483	1,293	490,510
当期変動額									
固定資産圧縮積立金の積立				-			156		156
固定資産圧縮積立金の取崩				-			16,045		16,045
特別償却準備金の取崩				-				446	446
剰余金の配当				-					47,122
当期純利益又は当期純損失（ ）				-					312,125
自己株式の取得				-					
自己株式の処分			205	205					
株主資本以外の項目の当期変動額（純額）				-					
当期変動額合計	-	-	205	205	-	-	15,888	446	342,912
当期末残高	265,608	203,536	2,313	205,849	66,363	24,175	58,595	846	147,597

	株主資本			評価・換算差額等			新株予約権	純資産合計
	利益剰余金	自己株式	株主資本合計	その他有価証券評価差額金	繰延ヘッジ損益	評価・換算差額等合計		
	利益剰余金合計							
当期首残高	656,826	2,394	1,126,095	72,225	1,977	70,247	1,787	1,198,131
当期変動額								
固定資産圧縮積立金の積立	-		-					-
固定資産圧縮積立金の取崩	-		-					-
特別償却準備金の取崩	-		-					-
剰余金の配当	47,122		47,122					47,122
当期純利益又は当期純損失（ ）	312,125		312,125					312,125
自己株式の取得	-	14	14					14
自己株式の処分	-	467	261					261
株主資本以外の項目の当期変動額（純額）	-		-	56,273	2,832	59,106	521	59,627
当期変動額合計	359,248	452	359,001	56,273	2,832	59,106	521	418,629
当期末残高	297,578	1,942	767,094	15,951	4,810	11,141	1,266	779,501

当事業年度（自 2020年4月1日 至 2021年3月31日）

（単位：百万円）

	株主資本								
	資本金	資本剰余金			利益剰余金				
		資本準備金	その他資本剰余金	資本剰余金合計	利益準備金	その他利益剰余金			
						特定事業再編投資損失準備金	固定資産圧縮積立金	特別償却準備金	繰越利益剰余金
当期首残高	265,608	203,536	2,313	205,849	66,363	24,175	58,595	846	147,597
当期変動額									
特定事業再編投資損失準備金の取崩				-		4,840			4,840
固定資産圧縮積立金の積立				-			10,608		10,608
固定資産圧縮積立金の取崩				-			5,794		5,794
特別償却準備金の取崩				-				369	369
剰余金の配当				-					25,253
当期純利益又は当期純損失（ ）				-					104,934
自己株式の取得				-					
自己株式の処分			65	65					
株主資本以外の項目の当期変動額（純額）				-					
当期変動額合計	-	-	65	65	-	4,840	4,814	369	80,076
当期末残高	265,608	203,536	2,247	205,783	66,363	19,334	63,409	477	227,673

	株主資本			評価・換算差額等			新株予約権	純資産合計
	利益剰余金	自己株式	株主資本合計	その他有価証券評価差額金	繰延ヘッジ損益	評価・換算差額等合計		
	利益剰余金合計							
当期首残高	297,578	1,942	767,094	15,951	4,810	11,141	1,266	779,501
当期変動額								
特定事業再編投資損失準備金の取崩	-		-					-
固定資産圧縮積立金の積立	-		-					-
固定資産圧縮積立金の取崩	-		-					-
特別償却準備金の取崩	-		-					-
剰余金の配当	25,253		25,253					25,253
当期純利益又は当期純損失（ ）	104,934		104,934					104,934
自己株式の取得	-	5	5					5
自己株式の処分	-	364	298					298
株主資本以外の項目の当期変動額（純額）	-		-	54,656	68	54,588	444	54,143
当期変動額合計	79,680	358	79,973	54,656	68	54,588	444	134,116
当期末残高	377,259	1,584	847,067	70,607	4,878	65,729	821	913,618

【注記事項】

(重要な会計方針)

1. 資産の評価基準及び評価方法

(1) 有価証券

関係会社株式(子会社株式及び関連会社株式)...移動平均法による原価法

その他有価証券

時価のあるもの 決算日の市場価格等に基づく時価法(評価差額は全部純資産直入法により処理し、売却原価は移動平均法により算定)

時価のないもの 移動平均法による原価法

(2) 棚卸資産

商品及び製品 移動平均法による原価法(貸借対照表価額は収益性の低下に基づく簿価切下げの方法)

仕掛品 個別法による原価法(貸借対照表価額は収益性の低下に基づく簿価切下げの方法)

原材料及び貯蔵品 移動平均法による原価法(貸借対照表価額は収益性の低下に基づく簿価切下げの方法)、ただし一部新造船建造用の規格鋼材については個別法による原価法(貸借対照表価額は収益性の低下に基づく簿価切下げの方法)。

2. 固定資産の減価償却の方法

(1) 有形固定資産(リース資産を除く)

定額法を採用している。

(2) 無形固定資産(リース資産を除く)

定額法を採用している。

(3) リース資産

リース期間を耐用年数とし、残存価額を零とする定額法を採用している。

3. 引当金の計上基準

(1) 貸倒引当金

金銭債権の貸倒による損失に備えるため、一般債権については貸倒実績率により計上し、貸倒懸念債権等特定の債権については個別に回収可能性を検討し回収不能見込額を計上している。

(2) 保証工事引当金

工事引渡後の保証工事費の支出に備えるため、将来の保証費用を個別に見積もり、計上している。

(3) 受注工事損失引当金

受注工事の損失に備えるため、未引渡工事のうち当事業年度末で損失の発生が見込まれ、かつ、その金額を合理的に見積もることができる工事について、翌事業年度以降に発生が見込まれる損失を引当計上している。

なお、受注工事損失引当金の計上対象案件のうち、当事業年度末の仕掛品残高が当事業年度末の未引渡工事の契約残高を既に上回っている工事については、その上回った金額は仕掛品の評価損として計上しており、受注工事損失引当金には含めていない。

(4) 事業構造改善引当金

事業構造改善に伴い発生する費用及び損失に備えるため、その発生の見込額を計上している。

(5) 係争関連損失引当金

訴訟に対する損失に備えるため、その発生の見込額を計上している。

(6) 株式給付関連引当金

役員及び幹部級管理職に対し信託を通じて当社株式を交付する制度により、当事業年度末において対象者に付与されている株式交付ポイントに対応する当社株式の価額を見積もり計上している。

(7) 債務保証損失引当金

関係会社等に対する債務保証等の偶発債務による損失に備えるため、被保証先の財政状態等を勘案して必要と認められる金額を計上している。

(8) PCB廃棄物処理費用引当金

PCB(ポリ塩化ビフェニル)廃棄物の処理費用の支出に備えるため、処理費用及び収集運搬費用の見積額を計上している。

(9) 環境対策引当金

環境対策を目的とした支出に備えるため、その発生の見込額を計上している。

(10) 関係会社関連損失引当金

関係会社への投資に係る損失に備えるため、当該会社の財政状態等を勘案し、必要と認められる額を計上している。

(11)退職給付引当金

従業員の退職給付に備えるため、当事業年度末における退職給付債務及び年金資産（退職給付信託を含む）の見込額に基づき計上している。退職給付債務の算定に当たり、退職給付見込額を当事業年度末までの期間に帰属させる方法については、給付算定式基準によっている。

過去勤務費用は、一括費用処理することとしており、数理計算上の差異は、各事業年度の発生時における従業員の平均残存勤務年数による定額法により按分した額を、それぞれ発生の日次事業年度から費用処理することとしている。

なお、当事業年度末において認識すべき年金資産が、退職給付債務から未認識数理計算上の差異等を控除した額を超過する場合には、前払年金費用として投資その他の資産に計上することとしている。

4. 収益及び費用の計上基準

「収益認識に関する会計基準」（企業会計基準第29号 2018年3月30日）及び「収益認識に関する会計基準の適用指針」（企業会計基準適用指針第30号 2018年3月30日）を適用しており、顧客への財やサービスの移転との交換により、その権利を得ると見込む対価を反映した金額で収益を認識している。

5. その他財務諸表の作成のための基本となる重要な事項

(1) 消費税等の会計処理

消費税及び地方消費税の会計処理は税抜方式によっている。

(2) 連結納税制度からグループ通算制度への移行に係る税効果会計の適用

当社は、「所得税法等の一部を改正する法律」（令和2年法律第8号）において創設されたグループ通算制度への移行及びグループ通算制度への移行にあわせて単体納税制度の見直しが行われた項目については、「連結納税制度からグループ通算制度への移行に係る税効果会計の適用に関する取扱い」（実務対応報告第39号 2020年3月31日）第3項の取扱いにより、「税効果会計に係る会計基準の適用指針」（企業会計基準適用指針第28号 2018年2月16日）第44項の定めを適用せず、繰延税金資産及び繰延税金負債の額について、改正前の税法の規定に基づいている。

（重要な会計上の見積り）

会計上の見積りにより当事業年度に係る財務諸表にその額を計上した項目であって、翌事業年度に係る財務諸表に重要な影響を及ぼす可能性があるものは、次のとおりである。

1. 投資有価証券及び関係会社株式の回収可能価額

(1) 当事業年度の財務諸表に計上した金額：

投資有価証券及び関係会社株式の合計 1,465,499百万円

(2) 会計上の見積りの内容について財務諸表利用者の理解に資するその他の情報：

市場価格又は時価がある株式等は、その時価が著しく下落したときは、回復する見込みがあると認められる場合を除き、当該時価をもって貸借対照表価額とし、評価差額を当期の損失として認識している。

また、非上場の関係会社に対する投資等、市場価格のない株式等は取得原価をもって貸借対照表価額としているが、当該株式の発行会社の財政状態の悪化により実質価額が著しく低下したときには、回復可能性が十分な証拠によって裏付けられる場合を除いて、相当の減額を行い、評価差額を当期の損失として認識している。

2. 引当金

(1) 当事業年度の財務諸表に計上した金額：

貸倒引当金	523,860百万円
保証工事引当金	15,039百万円
受注工事損失引当金	5,097百万円
事業構造改善引当金	13,404百万円
株式給付関連引当金	1,599百万円
債務保証損失引当金	242百万円
P C B 廃棄物処理費用引当金	3,462百万円
環境対策引当金	7,132百万円
関係会社関連損失引当金	9,527百万円

(2) 会計上の見積りの内容について財務諸表利用者の理解に資するその他の情報：

「重要な会計方針 3. 引当金の計上基準」を参照。

3. 確定給付制度債務の測定

- (1) 当事業年度の財務諸表に計上した金額：前払年金費用 38,673百万円
(2) 会計上の見積りの内容について財務諸表利用者の理解に資するその他の情報：
見積りの内容は連結財務諸表の注記と同一のため、記載を省略。

4. 収益の測定

- (1) 当事業年度の財務諸表に計上した金額：売上高 916,770百万円
(2) 会計上の見積りの内容について財務諸表利用者の理解に資するその他の情報：
見積りの内容は連結財務諸表の注記と同一のため、記載を省略。

5. 繰延税金資産の回収可能性

- (1) 当事業年度の財務諸表に計上した金額：繰延税金資産 237,909百万円
(2) 会計上の見積りの内容について財務諸表利用者の理解に資するその他の情報：
見積りの内容は連結財務諸表の注記と同一のため、記載を省略。

(会計方針の変更)

該当事項なし。

(表示方法の変更)

「会計上の見積りの開示に関する会計基準」(企業会計基準第31号 2020年3月31日)を当事業年度の年度末に係る財務諸表から適用し、財務諸表に重要な会計上の見積りに関する注記を記載している。

ただし、当該注記においては、当該会計基準第11号ただし書きに定める経過的な取り扱いに従って、前事業年度に係る内容については記載していない。

(貸借対照表関係)

1. 関係会社に対する金銭債権及び金銭債務(区分表示したものを除く)は、次のとおりである。

	前事業年度 (2020年3月31日)	当事業年度 (2021年3月31日)
短期金銭債権	67,021百万円	80,035百万円
長期金銭債権	473,206	602,241
短期金銭債務	1,219,202	469,425
長期金銭債務	166	111

2. 偶発債務

(1) 金融機関からの借入金等に対する保証債務は、次のとおりである。

	前事業年度 (2020年3月31日)	当事業年度 (2021年3月31日)
三菱重工航空エンジン(株)	20,000百万円	MHI RJ Aviation Inc. 16,969百万円
社員(住宅資金等借入)	11,511	三菱重工航空エンジン(株) 15,000
日本航空機エンジン協会	4,835	社員(住宅資金等借入) 10,218
三菱原子燃料(株)	2,800	日本航空機エンジン協会 4,210
その他	12,634	その他 12,206
計	51,780	計 58,605

(2) SpaceJetの納入時期変更に係る偶発債務は、次のとおりである。

	前事業年度 (2020年3月31日)	当事業年度 (2021年3月31日)
当社はSpaceJetの量産初号機の引き渡し予定時期が2021年度以降となる見通しとなった旨を2020年2月に公表した。		当社は、新型コロナウイルス感染症の世界的流行の影響を受けた民間航空機市場の不安定化等を踏まえ、SpaceJetの開発活動を減速することを2020年10月に公表した。
今後、納入時期変更に伴う顧客等との協議結果等により追加の負担が発生し、将来の財政状態及び経営成績に影響が生じる可能性がある。		これによりSpaceJetの量産初号機の引き渡し予定時期を見通すことは困難となり、これを受けた顧客等との協議の結果等により追加の負担が発生し、将来の財政状態及び経営成績に影響が生じる可能性がある。

3. 当座貸越契約及びコミットメントライン契約(借手側)

当社は、当社及び当社グループの運転資金の安定的かつ効率的な調達等を行うため、複数の金融機関と当座貸越契約及びコミットメントライン契約を締結している。これらの契約に基づく事業年度末における借入未実行残高等は、次のとおりである。

	前事業年度 (2020年3月31日)	当事業年度 (2021年3月31日)
当座貸越極度額及びコミットメントライン契約の総額	997,094百万円	1,600,127百万円
借入実行残高	-	-
差引額	997,094	1,600,127

4 . その他

前事業年度

(2020年3月31日)

当社及び株式会社日立製作所（以下、「日立」という。）は、2014年2月1日（以下、「分割効力発生日」という。）に両社の火力発電システムを主体とする事業を、当社の連結子会社である三菱日立パワーシステムズ株式会社（以下、「MHPS」という。）に分社型吸収分割により承継させ、事業統合を行った。

上記事業統合の一環として、南アフリカ共和国における日立の連結子会社であるHitachi Power Africa Proprietary Limited（以下、「HPA」という。）等が2007年に受注したMedupi及びKusile両火力発電所向けボイラ建設プロジェクト（以下、「南アPJ」という。）に関する資産・負債並びに顧客等との契約上の地位及びこれに基づく権利・義務を、HPAから当社の連結子会社であるMitsubishi Hitachi Power Systems Africa Proprietary Limited（以下、「MHPSアフリカ」という。）が譲渡を受けた（以下、「南ア資産譲渡」という。）。

南ア資産譲渡に係る契約においては、分割効力発生日より前の事象に起因する偶発債務及び同日時点において既に発生済みの請求権につき日立及びHPAが責任を持ち、分割効力発生日以降の事業遂行につきMHPS及びMHPSアフリカが責任を持つことを前提に、分割効力発生日時点で遡ったプロジェクト工程と収支見積りの精緻化を行い、それに基づき最終譲渡価格を決定し、暫定価格との差額を調整する旨を合意した。本契約に基づく最終譲渡価格と暫定価格の差額（譲渡価格調整金等）の日立による支払いについては、2017年7月31日の一般社団法人日本商事仲裁協会（以下、「JCAA」という。）における当社仲裁申立てを経たものの、最終的には2019年12月18日に当社と日立との間で和解に至っている。和解の概要は次のとおりである。

(1) 日立の義務

- ・当社と日立が持分を有する火力発電システムを主体とする事業会社であるMHPSの日立所有株式すべて（35%）を当社に引き渡す。
- ・現金2,000億円を2020年3月に当社に支払う。

当事業年度

(2021年3月31日)

当社及び株式会社日立製作所（以下、「日立」という。）は、2014年2月1日（以下、「分割効力発生日」という。）に両社の火力発電システムを主体とする事業を、当社の連結子会社である三菱日立パワーシステムズ株式会社（以下、「MHPS」という。）₁に分社型吸収分割により承継させ、事業統合を行った。

上記事業統合の一環として、南アフリカ共和国における日立の連結子会社であるHitachi Power Africa Proprietary Limited（以下、「HPA」という。）等が2007年に受注したMedupi及びKusile両火力発電所向けボイラ建設プロジェクト（以下、「南アPJ」という。）に関する資産・負債並びに顧客等との契約上の地位及びこれに基づく権利・義務を、HPAから当社の連結子会社であるMitsubishi Hitachi Power Systems Africa Proprietary Limited（以下、「MHPSアフリカ」という。）₂が譲渡を受けた（以下、「南ア資産譲渡」という。）。

南ア資産譲渡に係る契約においては、分割効力発生日より前の事象に起因する偶発債務及び同日時点において既に発生済みの請求権につき日立及びHPAが責任を持ち、分割効力発生日以降の事業遂行につきMHPS及びMHPSアフリカが責任を持つことを前提に、分割効力発生日時点で遡ったプロジェクト工程と収支見積りの精緻化を行い、それに基づき最終譲渡価格を決定し、暫定価格との差額を調整する旨を合意した。本契約に基づく最終譲渡価格と暫定価格の差額（譲渡価格調整金等）の日立による支払いについては、2017年7月31日の一般社団法人日本商事仲裁協会（以下、「JCAA」という。）における当社仲裁申立てを経たものの、最終的には2019年12月18日に当社と日立との間で和解に至っている。和解の概要は次のとおりである。

(1) 日立の義務

- ・当社と日立が持分を有する火力発電システムを主体とする事業会社であるMHPSの日立所有株式すべて（35%）を当社に引き渡す。
- ・現金2,000億円を2020年3月に当社に支払う。

前事業年度 (2020年3月31日)	当事業年度 (2021年3月31日)
<p>(2) 当社の義務</p> <ul style="list-style-type: none"> ・ 日立が有するMHPSアフリカに対する債権700億円を、2020年3月に同額で譲り受ける。 ・ 上記(1)項の支払い及び株式譲渡の完了後速やかに、JCAAにて係属中の仲裁事件の請求を取り下げる。 ・ 上記(1)項の支払い及び株式譲渡の完了をもって、南アPJの承継に関して当社グループが日立に対して有するその他の債権を放棄する。 <p>(3) その他</p> <ul style="list-style-type: none"> ・ 上記(1)項の株式譲渡には複数の国での独占禁止法当局の認可取得が必要であるため、日立と当社は、和解契約締結後速やかに上記仲裁手続の停止を共同でJCAAに申し立てる。 <p>当事業年度末の「南アフリカプロジェクトに係る補償資産」には、上記(1)項に相当する金額より2020年3月に日立より支払われた2,000億円を差し引いた4,078億円を計上している。また、当社は、当事業年度末において、5,180億円の貸付をMHPSアフリカに対して行っている。</p>	<p>(2) 当社の義務</p> <ul style="list-style-type: none"> ・ 日立が有するMHPSアフリカに対する債権700億円を、2020年3月に同額で譲り受ける。 ・ 上記(1)項の支払い及び株式譲渡の完了後速やかに、JCAAにて係属中の仲裁事件の請求を取り下げる。 ・ 上記(1)項の支払い及び株式譲渡の完了をもって、南アPJの承継に関して当社グループが日立に対して有するその他の債権を放棄する。 <p>(3) その他</p> <ul style="list-style-type: none"> ・ 上記(1)項の株式譲渡には複数の国での独占禁止法当局の認可取得が必要であるため、日立と当社は、和解契約締結後速やかに上記仲裁手続の停止を共同でJCAAに申し立てる。 <p>上記和解契約に従い、2020年9月1日付で、日立の所有するMHPS株式すべてが当社に移転した。これに伴い、前事業年度に計上した「南アフリカプロジェクトに係る補償資産」4,078億円は全額回収された。</p> <ol style="list-style-type: none"> 1：三菱日立パワーシステムズ株式会社(MHPS)は、2020年9月1日付で三菱パワー株式会社に商号変更した。 2：Mitsubishi Hitachi Power Systems Africa Proprietary Limited(MHPSアフリカ)は、2020年9月1日付でMHI Power ZAF (Pty) Limitedに商号変更した。

(損益計算書関係)

1. 関係会社との取引高は、次のとおりである。

	前事業年度 (自 2019年4月1日 至 2020年3月31日)	当事業年度 (自 2020年4月1日 至 2021年3月31日)
営業取引による取引高		
売上高	214,254百万円	112,438百万円
仕入高	213,068	196,388
営業取引以外の取引による取引高	76,241	223,697

2. 固定資産売却益の内容は、次のとおりである。

	前事業年度 (自 2019年4月1日 至 2020年3月31日)	当事業年度 (自 2020年4月1日 至 2021年3月31日)
土地	- 百万円 (-)	45,146百万円 (1,023)
その他	- (-)	152 (8)
計	- (-)	44,994 (1,031)

(-)は関係会社に係るもので内数表示である。

また、当事業年度において、同一物件の売却により発生した売却益と売却損等は相殺し、固定資産売却益として表示している。

3. 投資有価証券売却益には関係会社株式売却益が含まれている。

	前事業年度 (自 2019年4月1日 至 2020年3月31日)	当事業年度 (自 2020年4月1日 至 2021年3月31日)
	0百万円	433百万円

4. 投資有価証券評価損には関係会社株式及び関係会社出資金の評価損が含まれている。

	前事業年度 (自 2019年4月1日 至 2020年3月31日)	当事業年度 (自 2020年4月1日 至 2021年3月31日)
	- 百万円	5,954百万円

5. SpaceJet事業に関する損失の内容は、次のとおりである。

	前事業年度 (自 2019年4月1日 至 2020年3月31日)	当事業年度 (自 2020年4月1日 至 2021年3月31日)
三菱航空機㈱向け債権に対する貸倒引当金 繰入	464,658百万円	50,151百万円
開発減速に伴い想定される各種関連損失	-	25,954
三菱航空機㈱株式の評価損	54,170	-
棚卸資産等の評価損	64,852	-
有形固定資産等の減損損失	16,390	-
投資その他の資産の評価損失	31,600	-
計	631,672	76,106

6. 事業構造改善費用の内容は、次のとおりである。

前事業年度 (自 2019年4月1日 至 2020年3月31日)	当事業年度 (自 2020年4月1日 至 2021年3月31日)
-	事業構造改善費用は、再編に関連する費用である。

7. 固定資産減損損失の内容は、次のとおりである。

前事業年度 (自 2019年4月1日 至 2020年3月31日)	当事業年度 (自 2020年4月1日 至 2021年3月31日)
-	主として事業用途から外れた建物等の資産について回収可能価額を見積もり、減損損失を計上したものである。

(有価証券関係)

子会社株式及び関連会社株式

前事業年度(2020年3月31日)

区分	貸借対照表計上額 (百万円)	時価 (百万円)	差額 (百万円)
関連会社株式	468	3,036	2,568

当事業年度(2021年3月31日)

区分	貸借対照表計上額 (百万円)	時価 (百万円)	差額 (百万円)
子会社株式	34,575	89,279	54,703
関連会社株式	468	4,099	3,631

(注) 時価を把握することが極めて困難と認められる子会社株式及び関連会社株式の貸借対照表計上額

(単位: 百万円)

区分	前事業年度 (2020年3月31日)	当事業年度 (2021年3月31日)
子会社株式	520,155	950,447
関連会社株式	81,499	81,263

これらについては、市場価格がなく、時価を把握することが極めて困難と認められることから、「子会社株式及び関連会社株式」には含めていない。

(税効果会計関係)

1. 繰延税金資産及び繰延税金負債の発生の主な原因別の内訳

	前事業年度 (2020年3月31日)	当事業年度 (2021年3月31日)
繰延税金資産		
貸倒引当金	144,396百万円	159,485百万円
会社分割等による関係会社株式	96,403	98,120
繰越欠損金	6,347	32,639
退職給付引当金	33,373	31,913
棚卸資産評価損	27,151	22,430
投資有価証券評価損	64,164	15,788
みなし配当	10,193	9,952
減価償却超過額	3,729	3,303
受注工事損失引当金	1,908	1,533
残工事見積上額	2,918	648
その他	66,432	80,633
繰延税金資産小計	457,014	456,444
税務上の繰越欠損金に係る評価性引当額	530	8,242
将来減算一時差異等の合計に係る評価性引当額	101,407	97,954
評価性引当額小計	101,937	106,196
繰延税金資産合計	355,077	350,248
繰延税金負債		
退職給付信託設定損益等	43,537	41,704
その他有価証券評価差額金	7,592	30,471
固定資産圧縮積立金	25,630	27,761
特定事業再編投資損失準備金	10,574	8,465
その他	8,102	3,937
繰延税金負債合計	95,435	112,338
繰延税金資産(負債)の純額	259,641	237,909

2. 法定実効税率と税効果会計適用後の法人税等の負担率との間に重要な差異があるときの、当該差異の原因となった主要な項目別の内訳

	前事業年度 (2020年3月31日)	当事業年度 (2021年3月31日)
法定実効税率	税引前当期純損失を計上して	30.5%
(調整)	いるため、注記を省略して	
永久に損金に算入されない項目	いる。	1.2
受取配当金益金不算入		39.6
評価性引当額		4.4
外国税額		0.1
その他		1.6
税効果会計適用後の法人税等の負担率		7.5

(企業結合等関係)

当社は、当社100%出資子会社である三菱重工フォークリフト&エンジン・ターボホールディングス株式会社(以下、「M-FET」という。)との間で吸収合併を以下のとおり実施した。

1. 合併の目的

当社は、物流機器、エンジン及びターボチャージャの各事業を集約し、独自性と機動性を高めるため、2016年3月1日にM-FETを発足させ、当該事業の統括を行ってきた。

その後、物流機器事業におけるPMI(Post Merger Integration)活動及び成長戦略の推進並びにエンジン・ターボチャージャ事業の各種施策に一定の進捗・成果が出始めており、所期の目的を達成したことから、今般、M-FETの機能を当社に統合する目的で、M-FETを当社に吸収合併させるものである。

2. 合併する相手会社、合併の方式

当社を存続会社とする吸収合併方式で、合併相手会社であるM-FETは解散した。

3. 合併に係る割当ての内容

当社100%出資子会社との合併であるため、本合併による株式割当その他の対価の交付は行っていない。

4. 合併する相手会社名称、事業内容

名称	三菱重工フォークリフト&エンジン・ターボホールディングス株式会社
事業内容	物流機器、エンジン及びターボチャージャ事業の統括

5. 合併の時期

2020年4月1日

6. その他

本合併に伴い、当事業年度において特別利益として抱合せ株式消滅差益7,471百万円を計上している。

(収益認識関係)

連結財務諸表注記「24.売上収益」に同一の内容を記載しているため、注記を省略している。

(重要な後発事象)

当社は、2021年5月10日開催の取締役会において、連結子会社である三菱パワー株式会社の火力発電システム事業等を吸収分割の方法により承継する方針を決定した。詳細は次の通りである。

1. 当該吸収分割の相手会社に関する事項

(1) 商号、本店の所在地、代表者の氏名、資本金の額、純資産の額、総資産の額及び事業の内容
 (2021年3月31日現在)

商号 : 三菱パワー株式会社
 本店の所在地 : 横浜市西区みなとみらい三丁目3番1号
 代表者の氏名 : 取締役社長 河相 健
 資本金の額 : 100,000百万円
 純資産の額 : 527,679百万円
 総資産の額 : 963,514百万円
 事業の内容 : 火力発電システム事業(ガスタービン、蒸気タービン、石炭ガス化発電設備、ボイラ、火力制御装置、発電機等)、地熱発電システム事業、環境装置事業、燃料電池事業、売電事業(ただし、高砂工場におけるガスタービン複合サイクル発電プラント実証設備に係る売電行為に限る)、その他付随する事業

(2) 最近3年間に終了した各事業年度の売上高、営業利益、経常利益及び純利益

(単位:百万円)

決算期	2019年3月期	2020年3月期	2021年3月期
売上高	841,646	820,429	754,917
営業利益(は損失)	30,670	17,417	38,376
経常利益(は損失)	38,964	48,805	7,289
純利益(は損失)	30,079	40,147	7,353

なお、(1)、(2)項で示した数値はいずれも、我が国において一般に公正妥当と認められる企業会計の基準に基づく数値である。

(3) 大株主の名称及び発行済株式の総数に占める大株主の持株数の割合

三菱重工業株式会社 100%

(4) 提出会社との間の資本関係、人的関係及び取引関係

相手会社は、当社の完全子会社であり、当社から取締役及び監査役を派遣している。
 また、当社は、相手会社との間で業務委託、研究委託、不動産賃貸借等の取引がある。

2. 当該吸収分割の目的

当社は、連結子会社である三菱パワー株式会社が推進する火力発電システムの脱炭素化と、当社が推進する水素エコシステムやCO2エコシステムの構築を同時並行でスピーディに進めるなど、両社のリソースをダイナミックに一体運営することを可能とし、当社グループの成長エンジンであるエナジートランジションを一層加速させるため、2021年10月1日付で、三菱パワー株式会社の火力発電システム事業等を吸収分割の方法により承継する方針を決定した。

3. 当該吸収分割の方法、吸収分割に係る割当ての内容その他の吸収分割契約の内容

(1) 吸収分割の方法

当社を吸収分割承継会社とし、三菱パワー株式会社を吸収分割会社とする吸収分割である。

(2) 吸収分割に係る割当ての内容

三菱パワー株式会社は、当社の完全子会社であるため、株式、金銭その他の財産の割当ては行わない。

(3) その他の吸収分割契約の内容

承継する権利義務

吸収分割契約において承継しないと定めるものを除き、吸収分割の効力発生日における三菱パワー株式会社の火力発電システム事業等の資産、契約その他の権利義務を承継する。

日程

2021年5月10日 吸収分割の基本方針に係る取締役会決議 1
2021年7月～8月(予定) 吸収分割契約の締結
2021年10月1日(予定) 効力発生日

1: 当該吸収分割は、当社においては会社法第796条第2項に定める簡易分割の要件を満たし、三菱パワー株式会社においては会社法第784条第1項に定める略式分割の要件を満たすため、いずれも株主総会の承認を得ることなく行う予定である。

契約内容は予定であり、今後、変更する可能性がある。後記5.記載の吸収分割の後の吸収分割承継会社に関する事項についても同様である。

4. 吸収分割に係る割当ての内容の算定根拠

該当事項なし。

5. 当該吸収分割の後の吸収分割承継会社となる会社の商号、本店の所在地、代表者の氏名、資本金の額及び事業の内容

- (1) 商号 : 三菱重工業株式会社
- (2) 本店の所在地 : 東京都千代田区丸の内三丁目2番3号
- (3) 代表者の氏名 : 取締役社長 泉澤 清次
- (4) 資本金の額 : 265,608百万円
- (5) 事業の内容 : 船舶・海洋、原動機、機械・鉄構、航空・宇宙、汎用機・特殊車両、その他事業における製造、据付、販売及びサービス等

6. 当該吸収分割の損益に与える影響額

「企業結合に関する会計基準」(企業会計基準第21号 平成31年1月16日)及び「企業結合会計基準及び事業分離等会計基準に関する適用指針」(企業会計基準適用指針第10号 平成31年1月16日)に基づき、共通支配下の取引として会計処理を実施する予定である。

本取引によって、当社は500億円程度の抱合せ株式消滅差益を特別利益として計上する見込みであるが、その金額は今後決定する承継権利義務の内容等によって変動する。抱合せ株式消滅差益の金額を含め、本取引が財務諸表へ及ぼす影響は現在精査中である。

【附属明細表】

【有形固定資産等明細表】

(単位：百万円)

区分	資産の種類	当期首残高	当期増加額	当期減少額 (注) 1	当期償却額	当期末残高	減価償却 累計額
有形固定資産	建物	187,298	17,073	7,059 (4,237)	10,655	186,657	300,898
	構築物	19,656	2,492	1,404 (1,293)	1,460	19,284	69,209
	ドック船台	3,074	46	820 (818)	167	2,132	17,071
	機械及び装置	43,615	13,177	3,540 (2,507)	13,385	39,867	449,666
	船舶	9	17	0 (-)	4	22	101
	航空機	0	-	0 (-)	0	0	336
	車両運搬具	1,146	619	19 (6)	592	1,155	14,298
	工具、器具及び 備品	18,432	10,538	522 (201)	11,099	17,348	275,153
	土地	94,506	152	3,388 (3,217)	-	91,270	-
	リース資産	1,831	157	0 (0)	496	1,492	2,245
	建設仮勘定	15,146	39,968	44,718 (1,413)	-	10,397	-
	計	384,718	84,245	61,473 (13,696)	37,861	369,629	1,128,980
無形固定資産	ソフトウェア	3,270	3,376	1,878 (244)	1,324	3,443	-
	施設利用権	265	-	8 (0)	9	248	-
	リース資産	24	17	-	9	32	-
	その他	173	53	31 (-)	57	137	-
		計	3,733	3,446	1,917 (244)	1,401	3,861

(注) 1 . 当期減少額の()は内数で、当期の固定資産減損損失計上額である。

【引当金明細表】

(単位：百万円)

区分	当期首残高	当期増加額	当期減少額	当期末残高
貸倒引当金	466,348	57,596	84	523,860
保証工事引当金	15,182	2,905	3,047	15,039
受注工事損失引当金	4,953	3,557	3,413	5,097
事業構造改善引当金	3,294	10,110	-	13,404
株式給付関連引当金	1,554	611	565	1,600
債務保証損失引当金	8,169	17	7,944	242
PCB廃棄物処理費用引当金	4,826	-	1,364	3,462
環境対策引当金	6,938	241	47	7,132
関係会社関連損失引当金	-	9,527	-	9,527

(2) 【主な資産及び負債の内容】

連結財務諸表を作成しているため、記載を省略している。

(3) 【その他】

重要な訴訟

() 2017年7月31日、当社は、南ア資産譲渡に係る譲渡価格調整金等支払義務の履行を求める仲裁申立てを株式会社日立製作所に対して行った。当該仲裁事件は、2019年12月18日に当社と日立との間で和解に至り、2020年9月14日に仲裁手続きは終了した。(詳細は貸借対照表関係の注記「4. その他」を参照)

() 当社と大宇建設のコンソーシアム(以下、両社をあわせ「当社等」という。)は、El Sharika El-Djazairia El-Omania Lil Asmida SPA(以下、「AOA社」という。)と当社等が受注したアルジェリアの化学肥料プラント建設工事について、一時係争関係にあったが、2017年に和解(以下、「和解契約」という。)し、同プラントを引き渡した。しかしその後、AOA社により和解契約に基づく残代金の一部支払を拒否されたため、当社等は、AOA社とその株主の1社であるSociete Nationale pour la Recherche, la Production, le Transport, la Transformation et la Commercialisation des Hydrocarbures SPA(「SONATRACH社」)に対して仲裁を提起していた。

2021年3月、当社等は、AOA社より和解契約の解除及び和解契約に基づき既に支払った代金の返金を主な内容とする反対請求を受領した。当社等は、AOA社による残代金の支払拒否には合理的な理由がなく、反対請求は棄却されるべきである旨を主張していく。

新型コロナウイルス感染症拡大の影響

新型コロナウイルス感染症の拡大を受け、当社の民間機事業等で需要減少に伴う売上収益の減少、工場の生産調整等が生じている。当事業年度においては、資産の評価等に当該影響を織り込み、決算数値等に反映させている。本感染症は経済や企業活動に広範な影響を与える事象であり、また、今後の広がり方や収束時期等を予想することは困難なことから、当社は外部情報等を踏まえて、事業計画への影響の検討等を行い、製品特性・関連する市場環境等に即した仮定のもと、資産の評価等の会計上の見積りを行っている。

この影響がさらに長期化する場合には、新たな生産調整や、顧客への販売の減少が追加的に生じる可能性もあり、翌事業年度以降の当社の財政状態及び経営成績に影響を及ぼす可能性がある。

なお、新型コロナウイルス感染症の今後の広がり方や収束時期等を含む仮定について、前事業年度から重要な変更を行っていない。

第6【提出会社の株式事務の概要】

事業年度	4月1日から3月31日まで
定時株主総会	6月中
基準日	3月31日
剰余金の配当の基準日	9月30日、3月31日
1単元の株式数	100株
単元未満株式の買取り及び買増し	
取扱場所	(特別口座) 東京都千代田区丸の内一丁目4番5号 三菱UFJ信託銀行株式会社本店 証券代行部
株主名簿管理人	(特別口座) 東京都千代田区丸の内一丁目4番5号 三菱UFJ信託銀行株式会社
取次所	-
買取・買増手数料	無料
公告掲載方法	電子公告 https://www.mhi.com/jp/ ただし、事故その他やむを得ない事由によって電子公告による公告をすることができない場合には、東京都内において発行する日本経済新聞に掲載して行う。
株主に対する特典	なし

(注) 当社の株主は、その有する単元未満株式について、次に掲げる権利以外の権利を行使することができない。

- (1) 会社法第189条第2項各号に掲げる権利
- (2) 会社法第166条第1項の規定による請求をする権利
- (3) 株主の有する株式数に応じて募集株式の割当て及び募集新株予約権の割当てを受ける権利
- (4) 株主の有する単元未満株式の数と併せて単元株式数となる数の株式を売り渡すことを請求する権利

第7【提出会社の参考情報】

1【提出会社の親会社等の情報】

当社に親会社等はない。

2【その他の参考情報】

当社は、当事業年度の開始日から有価証券報告書提出日までの間において、次の金融商品取引法第25条第1項各号に掲げる書類を提出している。

(1) 発行登録書（株券、社債券等）及びその添付書類

2020年10月21日

関東財務局長に提出

(2) 発行登録追補書類（株券、社債券等）及びその添付書類

2020年11月17日

関東財務局長に提出

(3) 訂正発行登録書

2020年10月30日（2件）

2020年12月21日

2021年5月12日

2021年6月3日

関東財務局長に提出

(4) 有価証券報告書及びその添付書類並びに確認書

（事業年度（2019年度））（自 2019年4月1日 至 2020年3月31日）

2020年6月26日 関東財務局長に提出

(5) 内部統制報告書及びその添付書類

2020年6月26日 関東財務局長に提出

(6) 四半期報告書及び確認書

（2020年度第1四半期）（自 2020年4月1日 至 2020年6月30日）

2020年8月5日 関東財務局長に提出

（2020年度第2四半期）（自 2020年7月1日 至 2020年9月30日）

2020年11月5日 関東財務局長に提出

（2020年度第3四半期）（自 2020年10月1日 至 2020年12月31日）

2021年2月8日 関東財務局長に提出

(7) 臨時報告書

2020年6月30日 関東財務局長に提出

企業内容等の開示に関する内閣府令第19条第2項第9号の2（株主総会における議決権行使の結果）に基づく臨時報告書である。

2020年10月30日 関東財務局長に提出

企業内容等の開示に関する内閣府令第19条第2項第19号（財政状態、経営成績及びキャッシュ・フローの状況に著しい影響を与える事象の発生）に基づく臨時報告書である。

2021年5月12日 関東財務局長に提出

企業内容等の開示に関する内閣府令第19条第2項第7号及び第12号（吸収分割の決定並びに財政状態、経営成績及びキャッシュ・フローの状況に著しい影響を与える事象の発生）に基づく臨時報告書である。

(8) 臨時報告書の訂正報告書

2020年12月21日 関東財務局長に提出

2020年10月30日付で提出した臨時報告書に係る訂正報告書である。

2021年6月3日 関東財務局長に提出

2021年5月12日付で提出した臨時報告書に係る訂正報告書である。

第二部【提出会社の保証会社等の情報】

該当事項なし。

独立監査人の監査報告書及び内部統制監査報告書

2021年6月29日

三菱重工業株式会社

取締役社長 泉 澤 清 次 殿

有限責任 あずさ監査法人

東京事務所

指定有限責任社員
業務執行社員 公認会計士 金 井 沢 治

指定有限責任社員
業務執行社員 公認会計士 田 中 賢 二

指定有限責任社員
業務執行社員 公認会計士 丸 田 健太郎

<財務諸表監査>

監査意見

当監査法人は、金融商品取引法第193条の2第1項の規定に基づく監査証明を行うため、「経理の状況」に掲げられている三菱重工業株式会社の2020年4月1日から2021年3月31日までの連結会計年度の連結財務諸表、すなわち、連結財政状態計算書、連結損益計算書、連結包括利益計算書、連結持分変動計算書、連結キャッシュ・フロー計算書及び連結財務諸表注記について監査を行った。

当監査法人は、上記の連結財務諸表が、「連結財務諸表の用語、様式及び作成方法に関する規則」第93条により規定された国際会計基準に準拠して、三菱重工業株式会社及び連結子会社の2021年3月31日現在の財政状態並びに同日をもって終了する連結会計年度の経営成績及びキャッシュ・フローの状況を、全ての重要な点において適正に表示しているものと認める。

監査意見の根拠

当監査法人は、我が国において一般に公正妥当と認められる監査の基準に準拠して監査を行った。監査の基準における当監査法人の責任は、「連結財務諸表監査における監査人の責任」に記載されている。当監査法人は、我が国における職業倫理に関する規定に従って、会社及び連結子会社から独立しており、また、監査人としてのその他の倫理上の責任を果たしている。当監査法人は、意見表明の基礎となる十分かつ適切な監査証拠を入手したと判断している。

監査上の主要な検討事項

監査上の主要な検討事項とは、当連結会計年度の連結財務諸表の監査において、監査人が職業的専門家として特に重要であると判断した事項である。監査上の主要な検討事項は、連結財務諸表全体に対する監査の実施過程及び監査意見の形成において対応した事項であり、当監査法人は、当該事項に対して個別に意見を表明するものではない。

工事契約における売上収益及び受注工事損失引当金に関連した総収益及び総原価の見積り									
監査上の主要な検討事項の内容及び決定理由	監査上の対応								
<p>連結財務諸表注記「3. 重要な会計方針(13)収益」及び「24. 売上収益」に記載のとおり、三菱重工業株式会社及び連結子会社では、主にエネルギー、プラント・インフラ及び防衛・宇宙関連機器の各事業において、1年超の長期にわたって履行義務を充足する工事を手掛けている。当連結会計年度における各事業の売上収益は以下の通りであり、このうちの一部が、工事契約ごとの総収益を算定し、工事の進捗度に応じて認識している売上収益である。</p> <p>(単位：百万円)</p> <table border="1"> <thead> <tr> <th>事業</th> <th>売上収益</th> </tr> </thead> <tbody> <tr> <td>エネルギー</td> <td>1,533,380</td> </tr> <tr> <td>プラント・インフラ</td> <td>596,153</td> </tr> <tr> <td>防衛・宇宙関連機器</td> <td>523,672</td> </tr> </tbody> </table> <p>契約で約束した財又はサービスに対する支配を契約期間にわたって顧客へ移転する工事契約については、契約ごとの総収益を算定し、履行義務の完全な充足に向けての進捗度を測定することにより、売上収益を認識している。総収益について、性能保証及び納期保証が付された一部の工事については、顧客への一定の返金義務が生じることが見込まれている場合には、当該部分を見積もって収益を減額している。進捗度は、主に、履行義務の充足のために発生した原価が、当該履行義務の充足のための予想される総原価に占める割合に基づき見積もっている。</p> <p>また、連結財務諸表注記「19. 引当金(1)受注工事損失関連」に記載のとおり、契約義務履行中の工事の損失に備えるため、未引渡工事のうち、報告期間の末日現在で損失の発生可能性が高く、かつ、その金額を合理的に見積もることができる工事について、翌連結会計年度以降に発生が見込まれる損失を引当計上している。当該引当金の当連結会計年度末残高は89,838百万円である。</p> <p>総収益及び総原価の見積りは、顧客並びにサプライヤーとの契約において生じうる以下の要因等により変動する可能性があり、経営者の重要な判断を伴う案件が含まれる。</p> <p>総収益の見積りの変動要因</p> <ul style="list-style-type: none"> 製品の納期遅延及び性能未達等による顧客からの損害賠償請求等 <p>総原価の見積りの変動要因</p> <ul style="list-style-type: none"> 製品の仕様変更 工程遅延への対応 材料、部品等の調達単価の変動 性能未達への対応 工事における計画していない事象の発生 <p>以上より、当監査法人は、工事契約における売上収益及び受注工事損失引当金に関連した総収益及び総原価の見積りが、当連結会計年度の連結財務諸表監査において特に重要であり、「監査上の主要な検討事項」の一つに該当すると判断した。</p>	事業	売上収益	エネルギー	1,533,380	プラント・インフラ	596,153	防衛・宇宙関連機器	523,672	<p>当監査法人は、工事契約における売上収益及び受注工事損失引当金に関連した総収益及び総原価の見積りの合理性を評価するため、以下を含む監査手続を実施した。連結子会社が工事契約の主体となる場合には、当該連結子会社の監査人に監査の実施を指示し、以下を含む監査手続の実施結果について報告を受け、十分かつ適切な監査証拠が入手されているか否かを評価した。</p> <p>(1) 内部統制の評価</p> <p>工事契約に係る総収益及び総原価の見積り並びに工事開始後の状況変化を適時適切に見積りに反映するための統制を含め、内部統制の整備及び運用状況の有効性を評価した。</p> <p>(2) 総収益及び総原価の見積りの合理性の評価</p> <p>総収益及び総原価の金額的重要性並びに工事契約の契約条件、工事内容、実行予算と原価実績の差異、実行予算の見直しの有無及び三菱重工業株式会社及び連結子会社のモニタリング結果等の質的重要性を踏まえて抽出した工事契約に対して、案件の状況に応じて以下の手続を実施した。</p> <p>総収益及び総原価の見積りに係る責任者への質問及び資料の閲覧により、工事契約により求められる納期、性能、仕様及び調達単価の変動等に係る重要な前提条件並びにリスク要因を理解し、総収益及び総原価の見積りにあたり当該前提条件及びリスク要因が適切に反映されているかを評価した。</p> <p>総収益及び総原価の見積りの見直しが必要な場合には、重要な前提条件及びリスク要因等に対する今後の見通しや対応方針に基づく見積りの見直しの判断の合理性について、適切な責任者へ質問するとともに、関連資料を閲覧することで検討した。</p>
事業	売上収益								
エネルギー	1,533,380								
プラント・インフラ	596,153								
防衛・宇宙関連機器	523,672								

繰延税金資産の回収可能性に関する判断の妥当性	
監査上の主要な検討事項の内容及び決定理由	監査上の対応
<p>三菱重工業株式会社の連結財政状態計算書において、繰延税金資産が378,338百万円計上されており、これは非流動資産の16%を占めている。連結財務諸表注記「16. 法人所得税」に記載のとおり、繰延税金負債との相殺前の繰延税金資産の金額は561,193百万円である。この内数として、子会社及び関連会社並びに共同支配企業に対する投資の将来減算一時差異に係る繰延税金資産（繰延税金負債との相殺前）が141,369百万円計上されている。</p> <p>連結財務諸表注記「3. 重要な会計方針(17) 法人所得税」に記載のとおり、繰延税金資産は各報告期間の末日に見直し、将来減算一時差異及び繰越欠損金を利用できるだけの課税所得が稼得される可能性が高い範囲内で認識している。</p> <p>また、子会社及び関連会社並びに共同支配企業に対する投資に係る将来減算一時差異については、税務上の影響も考慮した経営施策に基づき、予測可能な将来の期間に税務上の損金に算入されることにより解消される可能性が高いもののみ繰延税金資産を認識している。</p> <p>当該繰延税金資産の回収可能性判断に用いられる将来の課税所得見込は、経営者が承認した事業計画を基礎として見積もられる。事業計画には、固定費の削減、新型コロナウイルス感染症の感染拡大による需要及び生産への影響並びに主力事業である火力発電システム事業の事業環境の変化に伴う対応等の主要な前提が含まれる。これらの前提は、経営者の重要な判断を伴うため、将来の課税所得の見積りに重要な影響を及ぼす。</p> <p>また、当該子会社及び関連会社並びに共同支配企業に対する投資の将来減算一時差異について、予測可能な将来の期間に解消する可能性が高いとの前提は、経営者の判断により重要な影響を受ける。</p> <p>以上から、当監査法人は、繰延税金資産の回収可能性に関する判断の妥当性が、当連結会計年度の連結財務諸表監査において特に重要であり、「監査上の主要な検討事項」の一つに該当すると判断した。</p>	<p>当監査法人は、繰延税金資産の回収可能性に関する判断の妥当性を評価するため、主に以下の監査手続を実施した。</p> <p>(1)内部統制の評価 事業計画及び将来の課税所得見込の策定プロセスを含む、繰延税金資産の回収可能性判断に関する内部統制の整備及び運用状況の有効性を評価した。</p> <p>(2)将来の課税所得見込の合理性の評価 将来の課税所得見込の基礎となる事業計画に採用された主要な前提の合理性を評価するため、主に以下の手続を実施した。</p> <p>固定費の削減計画について、実行可能性及び合理性を検討するため、担当の役職者への質問及び関連資料の閲覧を行った。 新型コロナウイルス感染症の影響による売上収益の見込みに関する外部情報や統計データ等に基づく傾向分析を実施した。 火力発電システム事業の事業環境の変化に伴う対応方針について、過去実績や将来予測に関する外部情報との整合性を確認した。</p> <p>(3)将来減算一時差異及び繰越欠損金の解消予定時期のスケジュールの合理性の評価 将来減算一時差異及び繰越欠損金の将来解消予定時期のスケジュールに用いられた主要な前提の合理性を評価するため、主に以下の手続を実施した。</p> <p>重要な投資の将来減算一時差異が予測可能な将来の期間に解消する可能性が高いとする経営者の判断に関する実行可能性を検討するため、経営者への質問及び関連資料の閲覧を行った。 当監査法人が属する国内ネットワークファームの税務専門家を利用して、重要な投資の将来減算一時差異の税務上の取り扱いを確認した。</p>

スチームパワー事業及び製鉄機械事業に関連する非金融資産の減損損失の認識の要否に関する判断の妥当性	
監査上の主要な検討事項の内容及び決定理由	監査上の対応
<p>連結財務諸表注記「3. 重要な会計方針(10) 非金融資産の減損」に記載のとおり、非金融資産は、年に一度定期的に減損テストを行うほか、減損の兆候がある場合にはその都度、減損テストを行っている。減損テストにあたっては、資金生成単位の回収可能価額が帳簿価額を下回る場合、帳簿価額を回収可能価額まで減額し、帳簿価額の減少額を減損損失として認識する。なお、回収可能価額は、資金生成単位の処分費用控除後の公正価値と使用価値のいずれか高い金額をいう。</p> <p>連結財務諸表注記「15. 非金融資産の減損(3)のれんの減損テスト」に記載のとおり、当連結会計年度における減損テストの結果、4つの主たる資金生成単位に帰属するのれんは減損損失を認識していない。ただし、スチームパワー及び製鉄機械の資金生成単位については、減損テストに使用した主要な前提が変動した場合に減損損失が生じる可能性がある。これらの資金生成単位に含まれる非金融資産は、減損テストの対象となる非金融資産の総額1,082,134百万円の一部である。</p> <p>三菱重工業株式会社は、これらの資金生成単位の減損テストにおける回収可能価額として使用価値を用いており、使用価値は、過去の経験と外部からの情報を反映し、経営者が承認した事業計画と成長率を基礎とした将来キャッシュ・フローの見積額を現在価値に割り引いて算定している。スチームパワー事業及び製鉄機械事業の事業計画には、主に将来の売上収益及び粗利率の推移、固定費の削減等の主要な前提が含まれる。これらの前提は、経営者の重要な判断を伴うため、将来キャッシュ・フローの見積りに重要な影響を及ぼす。</p> <p>また、使用価値の測定に用いる成長率及び割引率の見積りにおいて、計算手法及びインプットデータの選択には経営者の重要な判断を伴い、これらの判断が使用価値に重要な影響を与える。</p> <p>以上から、当監査法人は、スチームパワー事業及び製鉄機械事業に関連する非金融資産の減損損失の認識の要否に関する判断の妥当性が、当連結会計年度の連結財務諸表監査において特に重要であり、「監査上の主要な検討事項」の一つに該当すると判断した。</p>	<p>当監査法人は、スチームパワー事業及び製鉄機械事業に関連する非金融資産の減損損失の認識の要否に関する判断の妥当性を評価するため、以下を含む監査手続を実施した。これには、連結子会社の監査人に監査の実施を指示し、監査手続の実施結果についての報告を受け、十分かつ適切な監査証拠が入手されているか否かについて評価することが含まれる。</p> <p>(1) 内部統制の評価 のれんを含む資金生成単位の減損テストにおける使用価値の測定に係る内部統制の整備及び運用状況の有効性を評価した。</p> <p>(2) 使用価値の見積りの合理性の評価 使用価値の見積りの合理性を評価するため、事業計画の主要な前提並びに成長率及び割引率に関し、資金生成単位の状況に応じて以下の手続を実施した。 将来の売上収益の推移に関し、過去の受注実績や将来予測に関する外部情報との整合性を確認した。 将来の粗利率の推移に関し、過去実績等からの趨勢分析を実施した。 固定費の削減計画について、合理性及び実行可能性を検討するため、担当の役職者への質問及び関連する資料の閲覧を実施した。 成長率について、利用可能な外部データとの整合性を確認した。 割引率について、構成要素を理解し、当監査法人が属する国内ネットワークファームの企業価値評価の専門家による見積りととの比較を実施した。 成長率及び割引率並びに各資金生成単位の事業計画の主要な前提を変動させた場合の減損損失の認識の要否に関する判断に与える影響について検討した。</p>

連結財務諸表に対する経営者及び監査等委員会の責任

経営者の責任は、国際会計基準に準拠して連結財務諸表を作成し適正に表示することにある。これには、不正又は誤謬による重要な虚偽表示のない連結財務諸表を作成し適正に表示するために経営者が必要と判断した内部統制を整備及び運用することが含まれる。

連結財務諸表を作成するに当たり、経営者は、経営者が清算若しくは事業停止の意図があるか、又はそれ以外に現実的な代替案がない場合を除いて、継続企業の前提に基づき連結財務諸表を作成することが適切であるかどうかを評価し、国際会計基準に基づいて継続企業に関する事項を開示する必要がある場合には当該事項を開示する責任がある。

監査等委員会の責任は、財務報告プロセスの整備及び運用における取締役の職務の執行を監視することにある。

連結財務諸表監査における監査人の責任

監査人の責任は、監査人が実施した監査に基づいて、全体としての連結財務諸表に不正又は誤謬による重要な虚偽表示がないかどうかについて合理的な保証を得て、監査報告書において独立の立場から連結財務諸表に対する意見を表明することにある。虚偽表示は、不正又は誤謬により発生する可能性があり、個別に又は集計すると、連結財務諸表の利用者の意思決定に影響を与えると合理的に見込まれる場合に、重要性があると判断される。

監査人は、我が国において一般に公正妥当と認められる監査の基準に従って、監査の過程を通じて、職業的専門家としての判断を行い、職業的懐疑心を保持して以下を実施する。

- ・不正又は誤謬による重要な虚偽表示リスクを識別し、評価する。また、重要な虚偽表示リスクに対応した監査手続を立案し、実施する。監査手続の選択及び適用は監査人の判断による。さらに、意見表明の基礎となる十分かつ適切な監査証拠を入手する。
- ・連結財務諸表監査の目的は、内部統制の有効性について意見表明するためのものではないが、監査人は、リスク評価の実施に際して、状況に応じた適切な監査手続を立案するために、監査に関連する内部統制を検討する。
- ・経営者が採用した会計方針及びその適用方法の適切性、並びに経営者によって行われた会計上の見積りの合理性及び関連する注記事項の妥当性を評価する。
- ・経営者が継続企業を前提として連結財務諸表を作成することが適切であるかどうか、また、入手した監査証拠に基づき、継続企業の前提に重要な疑義を生じさせるような事象又は状況に関して重要な不確実性が認められるかどうか結論付ける。継続企業の前提に関する重要な不確実性が認められる場合は、監査報告書において連結財務諸表の注記事項に注意を喚起すること、又は重要な不確実性に関する連結財務諸表の注記事項が適切でない場合は、連結財務諸表に対して除外事項付意見を表明することが求められている。監査人の結論は、監査報告書日までに入手した監査証拠に基づいているが、将来の事象や状況により、企業は継続企業として存続できなくなる可能性がある。
- ・連結財務諸表の表示及び注記事項が、国際会計基準に準拠しているかどうかとともに、関連する注記事項を含めた連結財務諸表の表示、構成及び内容、並びに連結財務諸表が基礎となる取引や会計事象を適正に表示しているかどうかを評価する。
- ・連結財務諸表に対する意見を表明するために、会社及び連結子会社の財務情報に関する十分かつ適切な監査証拠を入手する。監査人は、連結財務諸表の監査に関する指示、監督及び実施に関して責任がある。監査人は、単独で監査意見に対して責任を負う。

監査人は、監査等委員会に対して、計画した監査の範囲とその実施時期、監査の実施過程で識別した内部統制の重要な不備を含む監査上の重要な発見事項、及び監査の基準で求められているその他の事項について報告を行う。監査人は、監査等委員会に対して、独立性についての我が国における職業倫理に関する規定を遵守したこと、並びに監査人の独立性に影響を与えると合理的に考えられる事項、及び阻害要因を除去又は軽減するためにセーフガードを講じている場合はその内容について報告を行う。

監査人は、監査等委員会と協議した事項のうち、当連結会計年度の連結財務諸表の監査で特に重要であると判断した事項を監査上の主要な検討事項と決定し、監査報告書において記載する。ただし、法令等により当該事項の公表が禁止されている場合や、極めて限定的ではあるが、監査報告書において報告することにより生じる不利益が公共の利益を上回ると合理的に見込まれるため、監査人が報告すべきでないと判断した場合は、当該事項を記載しない。

< 内部統制監査 >

監査意見

当監査法人は、金融商品取引法第193条の2第2項の規定に基づく監査証明を行うため、三菱重工業株式会社の2021年3月31日現在の内部統制報告書について監査を行った。

当監査法人は、三菱重工業株式会社が2021年3月31日現在の財務報告に係る内部統制は有効であると表示した上記の内部統制報告書が、我が国において一般に公正妥当と認められる財務報告に係る内部統制の評価の基準に準拠して、財務報告に係る内部統制の評価結果について、全ての重要な点において適正に表示しているものと認める。

監査意見の根拠

当監査法人は、我が国において一般に公正妥当と認められる財務報告に係る内部統制の監査の基準に準拠して内部統制監査を行った。財務報告に係る内部統制の監査の基準における当監査法人の責任は、「内部統制監査における監査人の責任」に記載されている。当監査法人は、我が国における職業倫理に関する規定に従って、会社及び連結子会社から独立しており、また、監査人としてのその他の倫理上の責任を果たしている。当監査法人は、意見表明の基礎となる十分かつ適切な監査証拠を入手したと判断している。

内部統制報告書に対する経営者及び監査等委員会の責任

経営者の責任は、財務報告に係る内部統制を整備及び運用し、我が国において一般に公正妥当と認められる財務報告に係る内部統制の評価の基準に準拠して内部統制報告書を作成し適正に表示することにある。

監査等委員会の責任は、財務報告に係る内部統制の整備及び運用状況を監視、検証することにある。

なお、財務報告に係る内部統制により財務報告の虚偽の記載を完全には防止又は発見することができない可能性がある。

内部統制監査における監査人の責任

監査人の責任は、監査人が実施した内部統制監査に基づいて、内部統制報告書に重要な虚偽表示がないかどうかについて合理的な保証を得て、内部統制監査報告書において独立の立場から内部統制報告書に対する意見を表明することにある。

監査人は、我が国において一般に公正妥当と認められる財務報告に係る内部統制の監査の基準に従って、監査の過程を通じて、職業的専門家としての判断を行い、職業的懐疑心を保持して以下を実施する。

- ・ 内部統制報告書における財務報告に係る内部統制の評価結果について監査証拠を入手するための監査手続を実施する。内部統制監査の監査手続は、監査人の判断により、財務報告の信頼性に及ぼす影響の重要性に基づいて選択及び適用される。
- ・ 財務報告に係る内部統制の評価範囲、評価手続及び評価結果について経営者が行った記載を含め、全体としての内部統制報告書の表示を検討する。
- ・ 内部統制報告書における財務報告に係る内部統制の評価結果に関する十分かつ適切な監査証拠を入手する。監査人は、内部統制報告書の監査に関する指示、監督及び実施に関して責任がある。監査人は、単独で監査意見に対して責任を負う。

監査人は、監査等委員会に対して、計画した内部統制監査の範囲とその実施時期、内部統制監査の実施結果、識別した内部統制の開示すべき重要な不備、その是正結果、及び内部統制の監査の基準で求められているその他の事項について報告を行う。

監査人は、監査等委員会に対して、独立性についての我が国における職業倫理に関する規定を遵守したこと、並びに監査人の独立性に影響を与えると合理的に考えられる事項、及び阻害要因を除去又は軽減するためにセーフガードを講じている場合はその内容について報告を行う。

利害関係

会社及び連結子会社と当監査法人又は業務執行社員との間には、公認会計士法の規定により記載すべき利害関係はない。

以 上

-
- 1．上記は監査報告書の原本に記載された事項を電子化したものであり、その原本は当社が別途保管しております。
 - 2．X B R L データは監査の対象には含まれていません。

独立監査人の監査報告書

2021年6月29日

三菱重工業株式会社

取締役社長 泉澤清次 殿

有限責任 あずさ監査法人

東京事務所

指定有限責任社員
業務執行社員 公認会計士 金井 沢 治

指定有限責任社員
業務執行社員 公認会計士 田 中 賢 二

指定有限責任社員
業務執行社員 公認会計士 丸 田 健太郎

監査意見

当監査法人は、金融商品取引法第193条の2第1項の規定に基づく監査証明を行うため、「経理の状況」に掲げられている三菱重工業株式会社の2020年4月1日から2021年3月31日までの2020年度の財務諸表、すなわち、貸借対照表、損益計算書、株主資本等変動計算書、重要な会計方針、その他の注記及び附属明細表について監査を行った。

当監査法人は、上記の財務諸表が、我が国において一般に公正妥当と認められる企業会計の基準に準拠して、三菱重工業株式会社の2021年3月31日現在の財政状態及び同日をもって終了する事業年度の経営成績を、全ての重要な点において適正に表示しているものと認める。

監査意見の根拠

当監査法人は、我が国において一般に公正妥当と認められる監査の基準に準拠して監査を行った。監査の基準における当監査法人の責任は、「財務諸表監査における監査人の責任」に記載されている。当監査法人は、我が国における職業倫理に関する規定に従って、会社から独立しており、また、監査人としてのその他の倫理上の責任を果たしている。当監査法人は、意見表明の基礎となる十分かつ適切な監査証拠を入手したと判断している。

強調事項

注記事項（重要な後発事象）に記載されているとおり、会社は、2021年5月10日開催の取締役会において、連結子会社である三菱パワー株式会社の火力発電システム事業等を吸収分割の方法により承継する方針を決定した。当該事項は、当監査法人の意見に影響を及ぼすものではない。

監査上の主要な検討事項

監査上の主要な検討事項とは、当事業年度の財務諸表の監査において、監査人が職業的専門家として特に重要であると判断した事項である。監査上の主要な検討事項は、財務諸表全体に対する監査の実施過程及び監査意見の形成において対応した事項であり、当監査法人は、当該事項に対して個別に意見を表明するものではない。

繰延税金資産の回収可能性に関する判断の妥当性

財務諸表の監査報告書に記載すべき監査上の主要な検討事項「繰延税金資産の回収可能性に関する判断の妥当性」は、連結財務諸表の監査報告書に記載されている監査上の主要な検討事項「繰延税金資産の回収可能性に関する判断の妥当性」と実質的に同一の内容である。このため、財務諸表の監査報告書ではこれに関する記載を省略する。

財務諸表に対する経営者及び監査等委員会の責任

経営者の責任は、我が国において一般に公正妥当と認められる企業会計の基準に準拠して財務諸表を作成し適正に表示することにある。これには、不正又は誤謬による重要な虚偽表示のない財務諸表を作成し適正に表示するために経営者が必要と判断した内部統制を整備及び運用することが含まれる。

財務諸表を作成するに当たり、経営者は、継続企業の前提に基づき財務諸表を作成することが適切であるかどうかを評価し、我が国において一般に公正妥当と認められる企業会計の基準に基づいて継続企業に関する事項を開示する必要がある場合には当該事項を開示する責任がある。

監査等委員会の責任は、財務報告プロセスの整備及び運用における取締役の職務の執行を監視することにある。

財務諸表監査における監査人の責任

監査人の責任は、監査人が実施した監査に基づいて、全体としての財務諸表に不正又は誤謬による重要な虚偽表示がないかどうかについて合理的な保証を得て、監査報告書において独立の立場から財務諸表に対する意見を表明することにある。虚偽表示は、不正又は誤謬により発生する可能性があり、個別に又は集計すると、財務諸表の利用者の意思決定に影響を与えると合理的に見込まれる場合に、重要性があると判断される。

監査人は、我が国において一般に公正妥当と認められる監査の基準に従って、監査の過程を通じて、職業的専門家としての判断を行い、職業的懐疑心を保持して以下を実施する。

- ・ 不正又は誤謬による重要な虚偽表示リスクを識別し、評価する。また、重要な虚偽表示リスクに対応した監査手続を立案し、実施する。監査手続の選択及び適用は監査人の判断による。さらに、意見表明の基礎となる十分かつ適切な監査証拠を入手する。
- ・ 財務諸表監査の目的は、内部統制の有効性について意見表明するためのものではないが、監査人は、リスク評価の実施に際して、状況に応じた適切な監査手続を立案するために、監査に関連する内部統制を検討する。
- ・ 経営者が採用した会計方針及びその適用方法の適切性、並びに経営者によって行われた会計上の見積りの合理性及び関連する注記事項の妥当性を評価する。
- ・ 経営者が継続企業を前提として財務諸表を作成することが適切であるかどうか、また、入手した監査証拠に基づき、継続企業の前提に重要な疑義を生じさせるような事象又は状況に関して重要な不確実性が認められるかどうか結論付ける。継続企業の前提に関する重要な不確実性が認められる場合は、監査報告書において財務諸表の注記事項に注意を喚起すること、又は重要な不確実性に関する財務諸表の注記事項が適切でない場合は、財務諸表に対して除外事項付意見を表明することが求められている。監査人の結論は、監査報告書日までに入手した監査証拠に基づいているが、将来の事象や状況により、企業は継続企業として存続できなくなる可能性がある。
- ・ 財務諸表の表示及び注記事項が、我が国において一般に公正妥当と認められる企業会計の基準に準拠しているかどうかとともに、関連する注記事項を含めた財務諸表の表示、構成及び内容、並びに財務諸表が基礎となる取引や会計事象を適正に表示しているかどうかを評価する。

監査人は、監査等委員会に対して、計画した監査の範囲とその実施時期、監査の実施過程で識別した内部統制の重要な不備を含む監査上の重要な発見事項、及び監査の基準で求められているその他の事項について報告を行う。

監査人は、監査等委員会に対して、独立性についての我が国における職業倫理に関する規定を遵守したこと、並びに監査人の独立性に影響を与えると合理的に考えられる事項、及び阻害要因を除去又は軽減するためにセーフガードを講じている場合はその内容について報告を行う。

監査人は、監査等委員会と協議した事項のうち、当事業年度の財務諸表の監査で特に重要であると判断した事項を監査上の主要な検討事項と決定し、監査報告書において記載する。ただし、法令等により当該事項の公表が禁止されている場合や、極めて限定的ではあるが、監査報告書において報告することにより生じる不利益が公共の利益を上回ると合理的に見込まれるため、監査人が報告すべきでないと判断した場合は、当該事項を記載しない。

利害関係

会社と当監査法人又は業務執行社員との間には、公認会計士法の規定により記載すべき利害関係はない。

以 上

-
1. 上記は監査報告書の原本に記載された事項を電子化したものであり、その原本は当社が別途保管しております。
 2. X B R L データは監査の対象には含まれていません。